

# Horizontal Row

FSW40200



La Horizontal Row con carico regolabile offre una resistenza mirata per l'allenamento della parte alta della schiena, delle spalle posteriori e dei bicipiti. Le impugnature ergonomiche e multifunzione garantiscono un'ampia varietà di esercizi e una presa confortevole, adatta a utenti di diverse altezze. Progettata con particolare attenzione alla sicurezza, tutti i

fermi meccanici sono collocati all'interno della struttura protettiva, per evitare qualsiasi rischio di infortunio.

Codice articolo FSW40200-0001

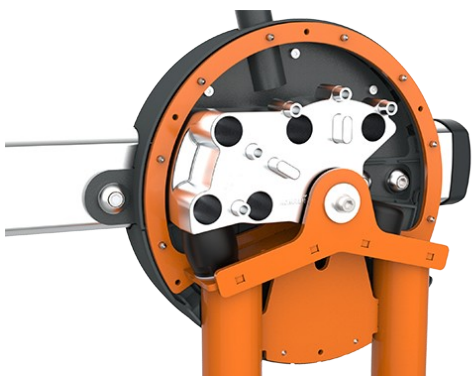
## Informazioni generali prodotto

Dimensioni (LxLxA)	125x162x109 cm
Età d'uso	13+
Capacità	1
Opzioni colori	



# Horizontal Row

FSW40200



Tutti i fermi meccanici sono completamente racchiusi all'interno della struttura. Il peso regolabile, dotato di fine corsa interni e posizioni indicizzate, scorre su rulli all'interno di una guida chiusa in un profilo in alluminio. Di conseguenza, non sono possibili intrappolamenti, rendendo l'attrezzo estremamente sicuro da utilizzare e garantendo al tempo stesso protezione dagli agenti atmosferici e da eventuali atti vandalici o usi impropri.



L'attrezzo è caratterizzato da un basso livello di rumorosità grazie a un fine corsa interno realizzato in TPE (elastomero termoplastico). L'ammortizzatore assorbe l'energia d'impatto del peso con un rimbalzo minimo, riducendo rumore e vibrazioni e garantendo un'esperienza di allenamento più silenziosa e controllata.



Il peso su ciascun lato è regolabile in 8 livelli da 5 kg, permettendo un carico di allenamento compreso tra 10 e 80 kg. Il sistema in attesa di brevetto è intuitivo da utilizzare e non richiede l'uso dei tradizionali perni, che possono essere persi o bloccarsi. È sufficiente tirare la maniglia e spostare il peso per selezionare rapidamente il carico desiderato.



**Impugnature**  
Le impugnature ergonomiche sono progettate con diverse aree di presa per supportare un allenamento adattabile. Questo consente a utenti con un'altezza compresa tra 140 e 205 cm di eseguire gli esercizi con una corretta ergonomia, favorendo al tempo stesso un'ampia varietà di movimenti che coinvolgono diversi gruppi muscolari. Le impugnature sono realizzate in alluminio pressofuso con finitura testurizzata antiscivolo per una presa sicura e



La seduta e lo schienale, realizzati in polietilene stampato a soffiaggio (PE) e integrati direttamente nella struttura in acciaio, offrono un'elevata durabilità e un'ottima resistenza all'usura. Il supporto toracico imbottito, insieme al poggiatesta, riduce il carico sul petto durante l'esercizio. L'altezza della seduta di 50 cm garantisce inoltre un accesso facilitato e un agevole trasferimento per gli utenti in sedia a rotelle.



Il design con movimento unilaterale garantisce che ciascun braccio lavori in modo indipendente, evitando compensazioni da parte del lato più forte. Il movimento indipendente offre inoltre maggiore flessibilità, consentendo diverse varianti di esercizio e supportando un allenamento inclusivo adatto a utenti con abilità differenti.

Codice articolo FSW40200-0001

## Informazione installazione

Max. altezza di caduta	50 cm
Superficie di sicurezza	17,4 m <sup>2</sup>
Tempo d'installazione totale	5,6 ore
Volume di scavo	0,00 m <sup>3</sup>
Volume di calcestruzzo	0,00 m <sup>3</sup>
Profondità di base (standard)	0 cm
Peso della spedizione	289 kg
Opzioni ancoraggio	

## Garanzie

Metallo zincato / verniciato	10 anni
Alluminio	15 anni
Parti mobili	2 anni
Parti vuote in polietilene (PE)	10 anni
Garanzia pezzi di ricambio	10 anni

**EN**  
**16630**  
compliant

# Sustainability Data

FSW40200



## Independent review certificate

Kompan A/S  
C. F. Tietgens Blvd. 32C, 5220 Odense SØ

Bureau Veritas hereby attests that the CO<sub>2</sub>e-calculations (covering materials, processing, waste and transport) done by Kompan for "Fitness", meet the requirements set by the listed standard.

Kompan A/S uses a selection of EPDs and emission factors from the Life Cycle Assessment database Ecoinvent 3.11. These values are reported as kg CO<sub>2</sub>e, with all other impact categories excluded in line with the scope of ISO 14067:2018. The emission factors cover, material use, manufacturing processes, transport to Kompan, and electricity used during manufacturing. The presented emissions fall under GHG Protocol scope 3 emissions. Scope 1 and 2 are not presented. Scope 3 emissions include emission sources in the upstream value chain of a company, downstream emissions are excluded in this analysis.

Method: ISO 14067:2018 using GHG protocol guidance documents, reported as kg CO<sub>2</sub>e.

### Object

The verification has been done on the one pager "FAZ10100-0900" version: 27-10-2025. The supporting documentation "KOMPAN data\_updated emissions factors\_2025\_V2" and "Emissions factors, EPD's and ecoinvent 3.11\_2025" was also reviewed and approved.

### Declaration

The review has been completed as a critical review with a limited assurance. I hereby confirm that nothing has come to the reviewer's attention which would lead to conclude that the study does not give an accurate depiction or isn't completed following method of the CO<sub>2</sub>e calculation, the requirements of ISO 14067:2018, and 14071:2024, in the above referenced documentation.

**Note:** This verification only covers calculation elements according to method described in ISO 14067:2018 and may not be seen as a Life Cycle Assessment according to ISO 14067:2018.

**Ref.:** Kompan\_Verification report 2025, 28-10-2025

**Date of certificate:** 29-10-2025

**Expire date:** 29-10-2027

**Verified by:** Julie Marie Vejsgaard Larsen, Environmental Auditor

**Signature:** 

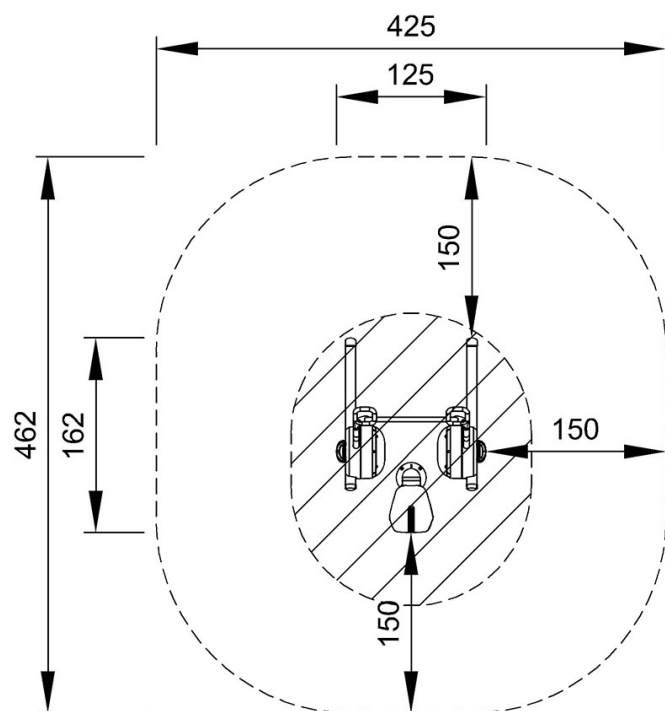
Cradle to Gate A1-A3	Emissioni totali di CO <sub>2</sub>	CO <sub>2</sub> e/kg	Materiali riciclati
	kg CO <sub>2</sub> e	kg CO <sub>2</sub> e/kg	%
<b>FSW40200-0001</b>	1.278,57	6,63	43,91

Il quadro complessivo applicato a questi fattori è la Dichiarazione Ambientale di Prodotto (EPD), che quantifica "le informazioni ambientali sul ciclo di vita di un prodotto e consente confronti tra prodotti che svolgono la stessa funzione" (ISO, 2006). Questo segue la struttura e applica un approccio di Valutazione del Ciclo di Vita (LCA) all'intero stadio del prodotto, dalla materia prima fino alla produzione (A1-A3).

# Horizontal Row

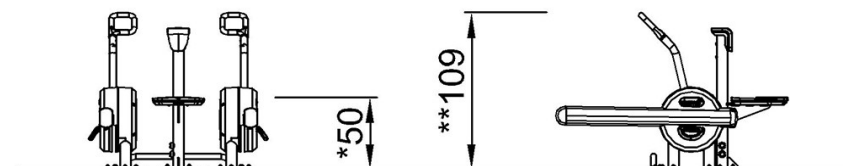
FSW40200

Altezza di caduta massima | Altezza totale | Superficie di sicurezza



FSW40200  
\*50cm  
\*\*109cm  
\*\*\*17.4m<sup>2</sup>

Altezza di caduta massima | Altezza totale



FSW40200

[Fai clic per visualizzare il rapporto VISTA SUPERIORE](#)

[Fai clic per visualizzare il rapporto VISTA LATERALE](#)