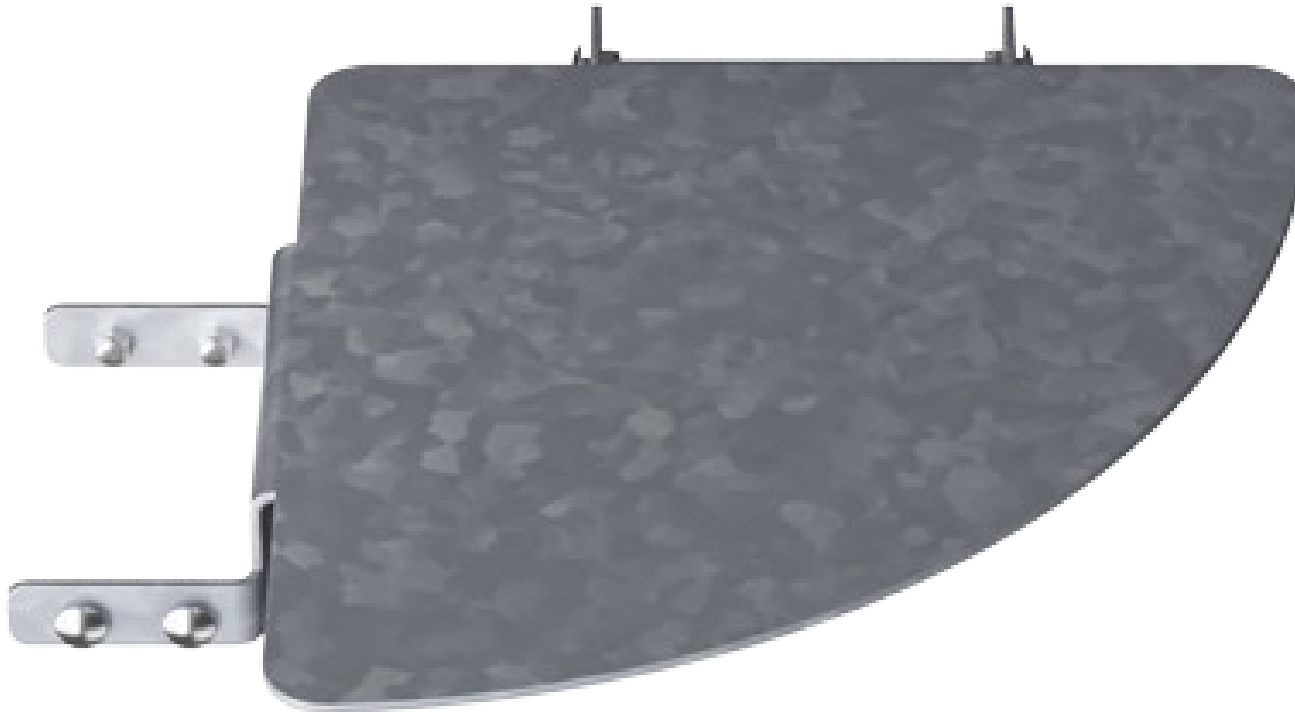


Rumba Verbindungselement 90°

PAR1023



Produktnummer PAR1023-01	
Allgemeine Produktinformation	
Maße L x B x H	49x67x8 cm
Empfohlenes Alter	-
Kapazität (Nutzer)	-
Farbauswahl	●



Die RUMBA Sonnenliege bietet unendlich viele Möglichkeiten, Sitzgelegenheiten in individuellem Design für alle Aussenbereiche zu realisieren. Die Sonnenliege RUMBA ist die flexibelste Art, Sitzlösungen in perfekter Harmonie mit der Umgebung zu verwirklichen - Geometrie trifft Geografie. Sie sind um einfache Kreise und Kurven herum gebaut und

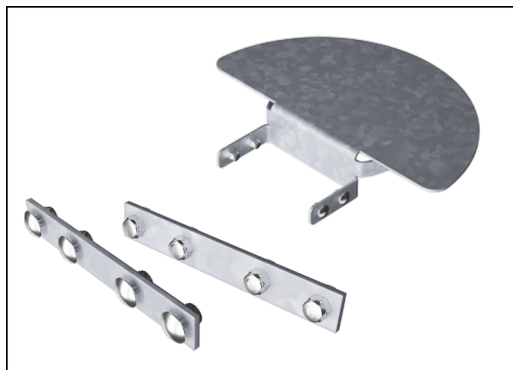
können so angepasst werden, dass sie massgeschneiderte Wendungen bieten. Die standardmässig erhältlichen Bänke und Tische können mit Rückenlehnen, Armlehnen, Tischen etc. aufgepeppt und zu massgeschneiderten Lösungen für den jeweiligen Standort zusammengefügt werden.

Rumba Verbindungselement 90°

PAR1023



Die Stahloberflächen sind innen und aussen mit bleifreiem Zink feuerverzinkt. Die Verzinkung hat eine ausgezeichnete Korrosionsbeständigkeit in Aussenumgebungen und ist wartungsarm.



Die Metallteile sind aus Edelstahl oder verzinktem Stahl gefertigt, um dauerhafte Verbindungen mit hoher Korrosionsbeständigkeit zu gewährleisten.



Die standardmässig erhältlichen Bänke und Tische können mit Rückenlehnen, Armlehnen, Tischen usw. erweitert und zu individuellen Lösungen für den jeweiligen Standort miteinander verbunden werden.



Die Bänke und Tische lassen sich durch die Wahl individueller Produkte vielfältig kombinieren oder zu grösseren Lösungen zusammenstellen. Siehe Katalogseiten für mehr Inspiration.

Produktnummer PAR1023-01

Montage-Information

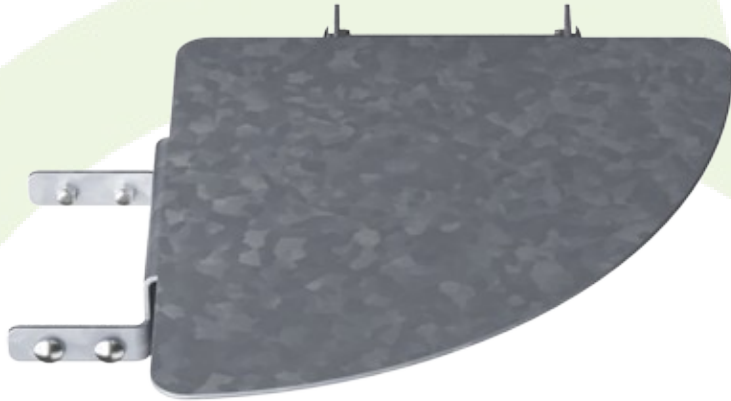
Gesamt-Montagezeit	0,3
Erforderlicher Erdaushub	0,00 m ³
Betonbedarf	0,00 m ³
Fundamenttiefe (Standard)	0 cm
Versandgewicht	14 kg
Verankerungsoptionen	

Garantie-Information

Verzinkter Stahl	Lebenslang
Ersatzteilgarantie	10 Jahre
Edelstahl-Bestandteile	Lebenslang

Umweltdaten

PAR1023



Von der Wiege bis zum Werkstor („cradle to gate“) (A1–A3)

CO₂-Emissionen gesamt
CO₂e pro kg
Recycelte Materialien

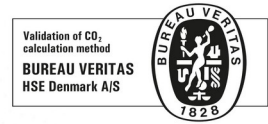
kg CO₂e
kg CO₂e pro kg
%

Item no.	CO ₂ -Emissionen gesamt (kg CO ₂ e)	CO ₂ e pro kg	Recycelte Materialien (%)
PAR1023-01	25,52	2,62	50,00

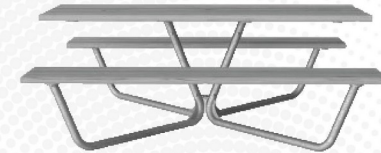
Den allgemeinen Rahmen für diese Faktoren bilden die Umweltproduktdeklarationen (EPDs). Mithilfe dieser Grundregeln können die Umweltinformationen über den Lebenszyklus eines Produkts hinweg quantifiziert und Vergleiche zwischen Produkten, die dieselbe Funktion erfüllen, angestellt werden (vgl. ISO, 2006). Diese Struktur wird hier befolgt. Der Ansatz zur Lebenszyklusbewertung wird dabei auf die gesamte Herstellungsphase – vom Rohstoff bis zur Herstellung (A1–A3) – angewendet.

Kompan A/S

C.F. Tietgens Boulevard 32C
DK-5220 Odense SØ
Denmark



Verification of CO₂ calculation of:
Park



Data version no. 2023-10-05

The CO₂ calculation and data are in compliance with the principles of a carbon footprint impact according to the GHG protocol (Greenhouse Gas Protocol), Scope 3, cradle to gate related to all individual components in the product category: "Park" represented by item no.: PAR4070-0001.

(Scope 3 emissions include emission sources in the upstream and downstream value chain).

Date: 30. October 2023 | Valid until: 30. October 2025

Verified by:

Julie Marie Vejsgaard Larsen, LCA & EPD Consultant

Verification based on report: Validation of CO₂ calculation of 9 categories of Kompan product line, version 1.0, prepared by: Bureau Veritas HSE, Denmark: Julie M. V. Larsen.

Publication date: 30. October 2023

By Bureau Veritas HSE
www.bureauveritas.dk
+45 7731 1000

