

Speeltoren Driedubbel

KPL3012

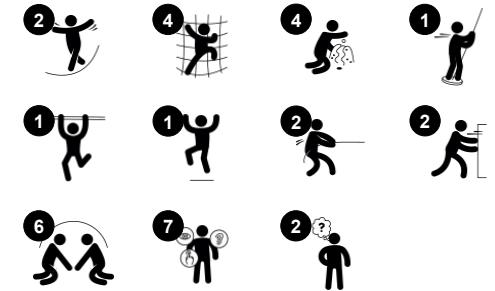
KOMPAN
Let's play



Item nummer KPL301221-0901

Algemene Product Informatie

Afmetingen LxBxH	365x427x274 cm
Leeftijdsgroep	4+
Speelcapaciteit	15
Kleuropties	



Kinderen krijgen geen genoeg van het spelen op deze Speeltoren Driedubbel. De speelcombinatie neemt weinig ruimte in, en biedt gevarieerde klim- en kruipactiviteiten, en ontdekkend spel op grondniveau. Kinderen kunnen via de klimwand of het opstapje naar boven klimmen en trainen hun ruimtesef tijdens het oversteken van de touwbrug. Deze

transparante klimbrug faciliteert sociale interactie tussen kinderen die op de brug en op grondniveau aan het spelen zijn. Via de brandweerstang razendsnel naar beneden glijden, traint het ruimtesef en de hand- en armspieren. Speelcombinaties hebben een grote aantrekkingskracht op kinderen, die spelenderwijs belangrijke vaardigheden leren

waar ze hun leven lang profijt van hebben.



Speeltoren Driedubbel

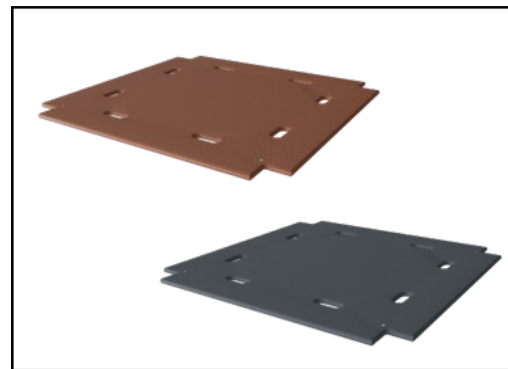
KPL3012



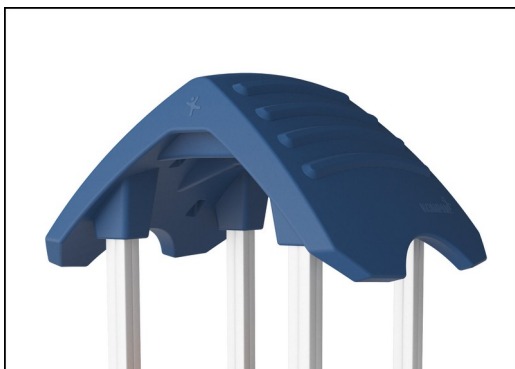
Panelen van 19mm EcoCore™. EcoCore™ is een uiterst duurzaam, milieuvriendelijk materiaal. Het is recyclebaar na gebruik en gemaakt van +95% gerecycled post-consumer materiaal van voedselverpakkingsafval.



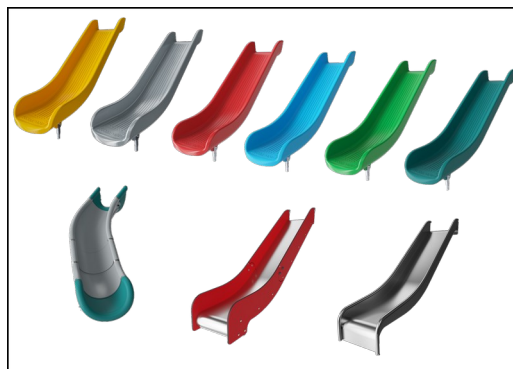
De centrale standers van grenenhout of aluminium zijn allemaal voorzien van thermisch verzinkte stalen voetstukken. De stalen voetstukken verhogen de palen 20 mm van het maaiveld om contact met het oppervlaktemateriaal te vermijden.



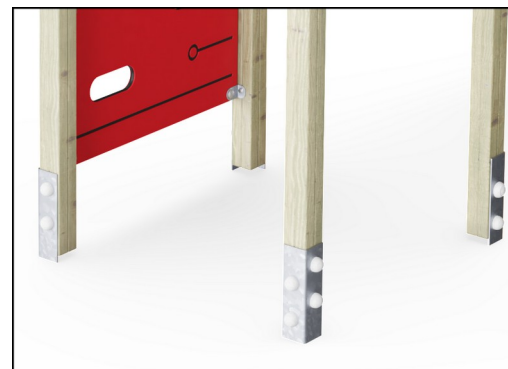
Vloeren en paneelactiviteiten zijn beschikbaar in twee soorten materiaal: Waterdichte multiplex vloeren met een dikte van 21,5 mm uit grenen en elzenhout met aan beide zijden voorzien van een antislip laag. Hogedrukplaminaat HPL dikte 17,8mm met antislip oppervlaktestructuur volgens EN 438-6.



De grote holle componenten zijn gemaakt van 100% recyclebaar PE. Het getoonde dak is uit één stuk gegoten met een minimale wanddikte van 5,5mm. Dit waarborgt een hoge mate van duurzaamheid, in alle klimaten wereldwijd.



De glijbanen zijn beschikbaar in zes verschillende kleuren en drie materiaalsoorten: Rechte of gebogen PE glijbanen, uit één stuk gegoten, gemaakt van 33% gerecycled post-consumer materiaal. Gecombineerd, met EcoCore™ zijwanden en RVS. Of volledig in RVS en uit één stuk, voor vandalismebestendiger oplossingen.



De hoofdstanders zijn voorzien van thermisch verzinkte stalen voetstukken. De stalen voetstukken verheffen de standers 20 mm van het grondmateriaal te vermijden.

Item nummer KPL301221-0901

Installatie informatie

Max. valhoogte	88 cm
Veiligheidszone	33,5 m ²
Totale installatietijd	13,1
Graafwerk (vol.)	1,93 m ³
Benodigd beton	0,00 m ³
Verankeringsdiepte	90 cm
Verzendingsgewicht	381 kg
Verankeringsopties	Oppervlak ✓ In-ground ✓

Garantie informatie

Aluminium	15 jaar
EcoCore HDPE	Levenslang
Holle PE-onderdelen	10 jaar
Grenenhout	10 jaar
Gegarandeerde reserveonderdelen	10 jaar

Sustainability Data

KPL3012



Cradle to Gate A1-A3	Total CO ₂ emission	CO ₂ e/kg	Recycled materials
	kg CO ₂ e	kg CO ₂ e/kg	%
KPL301221-0901	529,74	1,89	30,05

The overall framework applied for these factors is the Environmental Product Declaration (EPD), which quantifies "environmental information on the life cycle of a product and enable comparisons between products fulfilling the same function" (ISO, 2006). This follows the structure and applies a Life-Cycle Assessment approach to the entire Product stage from raw material through manufacturing (A1-A3))

Kompan A/S
C.F. Tietgens Boulevard 32C
DK-5220 Odense SØ
Denmark



Verification of CO₂ calculation of: Play systems



Data version no. 2023-10-05

The CO₂ calculation and data are in compliance with the principles of a carbon footprint impact according to the GHG protocol (Greenhouse Gas Protocol), Scope 3, cradle to gate related to all individual components in the product category: "Play systems" represented by item no.: PCM200321-0950.

(Scope 3 emissions include emission sources in the upstream and downstream value chain).

Date: 30. October 2023 | Valid until: 30. October 2025

Verified by:

Julie Marie Vejsgaard Larsen, LCA & EPD Consultant

Verification based on report: Validation of CO₂ calculation of 9 categories of Kompan product line, version 1.0, prepared by: Bureau Veritas HSE, Denmark: Julie M. V. Larsen.

Publication date: 30. October 2023

By Bureau Veritas HSE
www.bureauveritas.dk
+45 7731 1000

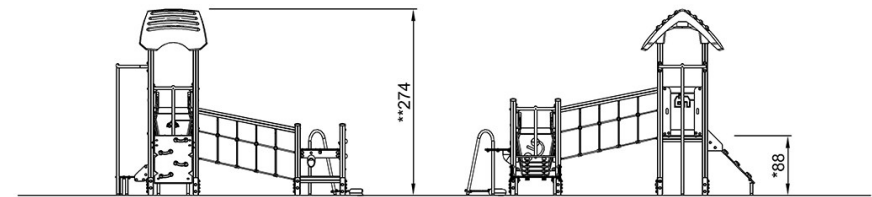
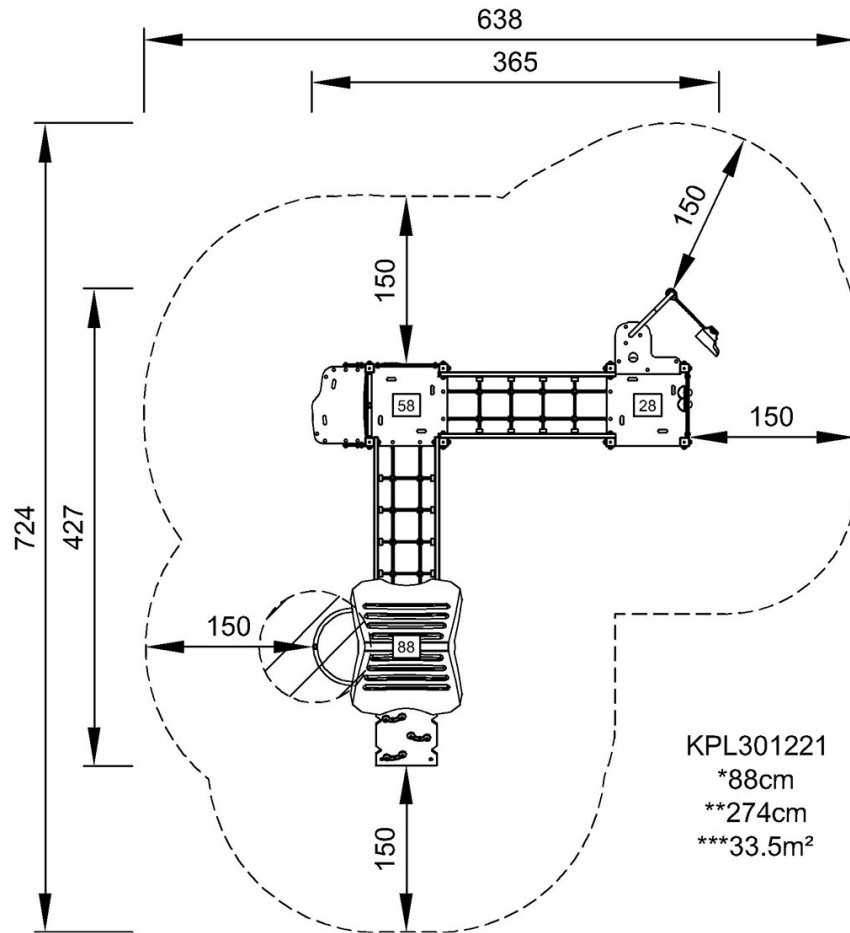


Speeltoren Driedubbel

KPL3012

Max. valhoogte | Totale Hoogte | Veiligheidszone

Max. valhoogte | Totale Hoogte



[Bekijk BOVENAANZICHT](#)

[Bekijk ZIJAAANZICHT](#)