

# Robinia Sit Up Bench

FRO203



De Robinia Sit up Bench is een geweldig toestel voor het trainen van de romp- en onderrugspieren door middel van oefeningen zoals beenlifts en sit ups. Het toestel heeft doordachte handgrepen zodat iedereen de oefeningen goed en veilig uit kan voeren. De bank is gemaakt van Ekogrip®, een duurzaam materiaal. Het materiaal is bovendien anti-slip,

zodat het sporttoestel ook bij nat weer geschikt is voor allerlei stap- en springoefeningen. Het toestel heeft een duidelijk instructiebord waarop een aantal basisoefeningen en een QR code staan. Deze QR verbindt gebruikers met de Kompan Fitness App. In deze app staan allerlei oefeningen en workouts op verschillende niveaus.

De Robinia staanders zijn gemaakt van ontschorste en sapvrije Robinia stammen van verschillende afmetingen. Robinia is een inheemse, Europese houtsoort die bestand is tegen allerlei klimaatomstandigheden. Robiniahout is zeer sterk en heeft van nature een lange levensduur. Kompan gebruikt FSC-gecertificeerd hout.

Item nummer FRO20300-1001	
<b>Algemene Product Informatie</b>	
Afmetingen LxBxH	95x157x104 cm
Leeftijdsgroep	13+
Speelcapaciteit	1
Kleuropties	●



Meer op KOMPAN Fit app



# Robinia Sit Up Bench

FRO203



Alle Organic Robinia-producten van KOMPAN zijn gemaakt van Robinia-hout uit duurzame Europese bronnen. Op verzoek kan het worden geleverd met FSC® certificaat (FSC® C004450).

De 414 mm dikke bovenplaat is gemaakt van 15 mm Ekogrip, een 15 mm PE-plaat met een 3 mm dikke bovenlaag van thermoplastisch rubber met antislip-effect. De hoogte is 217 mm en het bewegingsbereik is +/- 90°, met een EPDM rubberen stop aan elk uiteinde.



Alle KOMPAN-fitnessproducten voldoen aan de ASTM F3101 & EN16630 Outdoor Fitness-normen. De belastingstesten worden uitgevoerd als een statische test door dynamische factoren en veiligheidsfactoren toe te voegen aan de gespecificeerde belasting van 78 kg per gebruiker. Een product dat bedoeld is voor 1 gebruiker wordt belast met 420 kg.

Item nummer FRO20300-1001

## Installatie informatie

Max. valhoogte	63 cm
Veiligheidszone	14,2 m <sup>2</sup>
Totale installatietijd	3,3
Graafwerk (vol.)	0,20 m <sup>3</sup>
Benodigd beton	0,00 m <sup>3</sup>
Verankeringsdiepte	100 cm
Verzendingsgewicht	106 kg
Verankeringsopties	In-ground ✓ Oppervlak ✓

## Garantie informatie

EcoCore HDPE	Levenslang
Gegalvaniseerd staal	Levenslang
Robinia hout	15 jaar
Gegarandeerde reserveonderdelen	10 jaar



# Sustainability Data

FRO203



Cradle to Gate A1-A3	Total CO <sub>2</sub> emission	CO <sub>2</sub> e/kg	Recycled materials
	kg CO <sub>2</sub> e	kg CO <sub>2</sub> e/kg	%
<b>FRO20300-1001</b>	77,61	0,98	9,27

The overall framework applied for these factors is the Environmental Product Declaration (EPD), which quantifies "environmental information on the life cycle of a product and enable comparisons between products fulfilling the same function" (ISO, 2006). This follows the structure and applies a Life-Cycle Assessment approach to the entire Product stage from raw material through manufacturing (A1-A3))

**Kompan A/S**  
C.F. Tietgens Boulevard 32C  
DK-5220 Odense SØ  
Denmark



## Verification of CO<sub>2</sub> calculation of: Fitness



Data version no. 2023-10-05

The CO<sub>2</sub> calculation and data are in compliance with the principles of a carbon footprint impact according to the GHG protocol (Greenhouse Gas Protocol), Scope 3, cradle to gate related to all individual components in the product category: "Fitness" represented by item no.: FAZ10100-0900.

(Scope 3 emissions include emission sources in the upstream and downstream value chain).

**Date: 30. October 2023 | Valid until: 30. October 2025**

Verified by:

Julie Marie Vejsgaard Larsen, LCA & EPD Consultant

Verification based on report: Validation of CO<sub>2</sub> calculation of 9 categories of Kompan product line, version 1.0, prepared by: Bureau Veritas HSE, Denmark: Julie M. V. Larsen.

**Publication date: 30. October 2023**

By Bureau Veritas HSE  
www.bureauveritas.dk  
+45 7731 1000

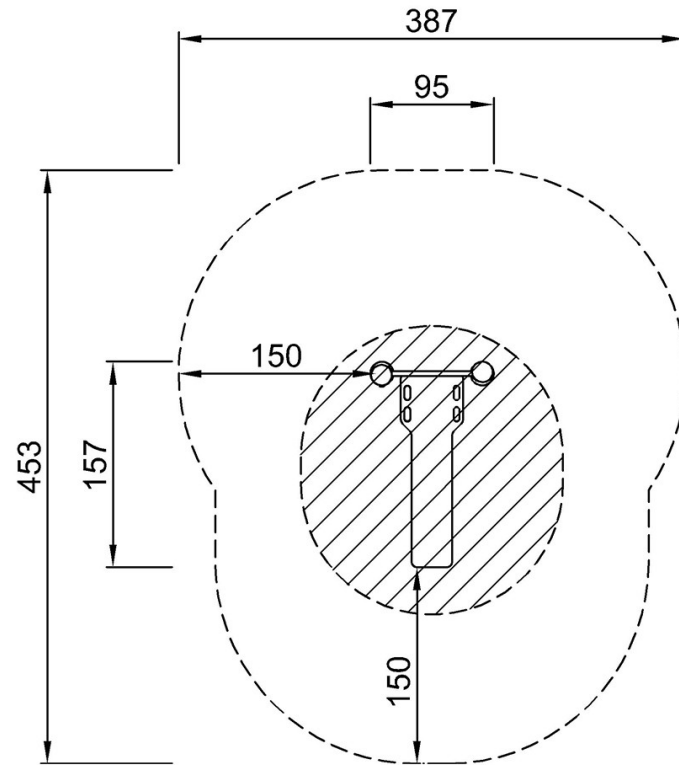


# Robinia Sit Up Bench

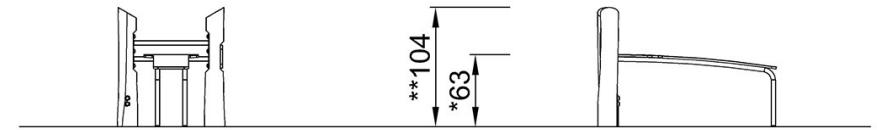
FRO203

Max. valhoogte | Totale Hoogte | Veiligheidszone

Max. valhoogte | Totale Hoogte



FRO20300  
\*63cm  
\*\*104cm  
\*\*\*14.2m<sup>2</sup>



FRO20300

[Bekijk BOVENAANZICHT](#)

[Bekijk ZIJAAANZICHT](#)