

# Speeltoren met Turbo Challenge

PCM212222

**KOMPAN**  
Let's play

Item nummer PCM212222-0950

## Algemene Product Informatie

Afmetingen LxBxH	537x406x382 cm
Leeftijdsgroep	4+
Speelcapaciteit	15
Kleuropties	



De Speeltoren met Turbo Challenge zit boordevol speelwaarde en biedt zoveel speelactiviteiten, dat kinderen geen genoeg krijgen van het spelen. De toegankelijke trap en klimwand trainen de bilaterale coördinatievaardigheden, die een positief effect hebben op de leesprestaties. Razendsnel via de brandweerstang naar beneden glijden, traint

het begrip van ruimte en afstanden, wat bijvoorbeeld belangrijk is bij het veilig oversteken van een straat. Kinderen vinden het geweldig om aan hun armen of benen aan de Turbo Challenge te hangen en met elkaar samen te werken bij het ronddraaien en oversteken. Deze activiteit stimuleert de ontwikkeling van vaardigheden zoals om de

beurt gaan en ruimtebesef. Deze vaardigheid is essentieel voor een zelfverzekerde motoriek.



# Speeltoren met Turbo Challenge

PCM212222



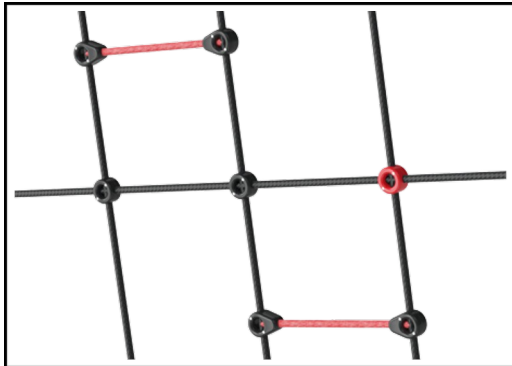
Panelen van 19mm EcoCore™. EcoCore™ is een uiterst duurzaam, milieuvriendelijk materiaal. Het is recyclebaar na gebruik en gemaakt van +95% gerecycled post-consumer materiaal van voedselverpakkingsafval.



Hoofdstaanders met thermisch verzinkte stalen voetstukken zijn beschikbaar in verschillende materialen: Druk geïmpregneerde grenen staanders. Stalen staanders, pre-galvaniseerd van binnen en buiten en met gepoedercoate afwerking. Loodvrij aluminium met kleurgeanodiseerde afwerking. Greenline TexMade staanders van 95% post-consumer gerecycled PE en textielafval.



Alle platformen worden ondersteund door speciale, koolstofarme profielen met meerdere bevestigingsopties. De grijsgekleurde, gegoten PP platformen zijn gemaakt van 75% post-consumer materiaal en zijn voorzien van een antisliptextuur.



Touwen van UV-gestabiliseerde PES-touwstrengen met staadraadkern. Het polyestergaren is gemaakt van +95% gerecycled post-consumer materiaal en is inductief gesmolten op iedere afzonderlijke streng.



FSC®-gecertificeerd (FSC®C004450) grenen met druk geïmpregneerde behandeling en bruingelakte afwerking. Een uniek aluminium profiel beschermt de verticale planken en de bovenkant, voor duurzaam buitengebruik.



Schaduwzeilen met 95% UV-bescherming, gemaakt van PE met hoge dichtheid. De zeilen zijn behandeld met UV-stabilisatoren voor een lange levensduur. De zeilen worden ondersteund door een thermisch verzinkt stalen frame. Het zeil is eenvoudig te monteren en demonteren.

Item nummer PCM212222-0950

## Installatie informatie

Max. valhoogte	210 cm
Veiligheidszone	43,5 m <sup>2</sup>
Totale installatietijd	20,7
Graafwerk (vol.)	0,56 m <sup>3</sup>
Benodigd beton	0,07 m <sup>3</sup>
Verankeringsdiepte	90 cm
Verzendingsgewicht	927 kg
Verankeringsopties	Oppervlak ✓ In-ground ✓

## Garantie informatie

EcoCore HDPE	Levenslang
Staander	10 jaar
PP Decks	10 jaar
Touwen en netten	10 jaar
Gegarandeerde reserveonderdelen	10 jaar

# Sustainability Data

PCM212222



Cradle to Gate A1-A3	Total CO <sub>2</sub> emission	CO <sub>2</sub> e/kg	Recycled materials
	kg CO <sub>2</sub> e	kg CO <sub>2</sub> e/kg	%
<b>PCM212222-0950</b>	865,11	1,35	76,07
<b>PCM212222-0901</b>	971,53	1,73	68,98

The overall framework applied for these factors is the Environmental Product Declaration (EPD), which quantifies "environmental information on the life cycle of a product and enable comparisons between products fulfilling the same function" (ISO, 2006). This follows the structure and applies a Life-Cycle Assessment approach to the entire Product stage from raw material through manufacturing (A1-A3))

**Kompan A/S**  
 C.F. Tietgens Boulevard 32C  
 DK-5220 Odense SØ  
 Denmark



## Verification of CO<sub>2</sub> calculation of: Play systems



Data version no. 2023-10-05

The CO<sub>2</sub> calculation and data are in compliance with the principles of a carbon footprint impact according to the GHG protocol (Greenhouse Gas Protocol), Scope 3, cradle to gate related to all individual components in the product category: "Play systems" represented by item no.: PCM200321-0950.

(Scope 3 emissions include emission sources in the upstream and downstream value chain).

**Date: 30. October 2023 | Valid until: 30. October 2025**

Verified by:

Julie Marie Vejsgaard Larsen, LCA & EPD Consultant

Verification based on report: Validation of CO<sub>2</sub> calculation of 9 categories of Kompan product line, version 1.0, prepared by: Bureau Veritas HSE, Denmark: Julie M. V. Larsen.

**Publication date: 30. October 2023**

By Bureau Veritas HSE  
 www.bureauveritas.dk  
 +45 7731 1000

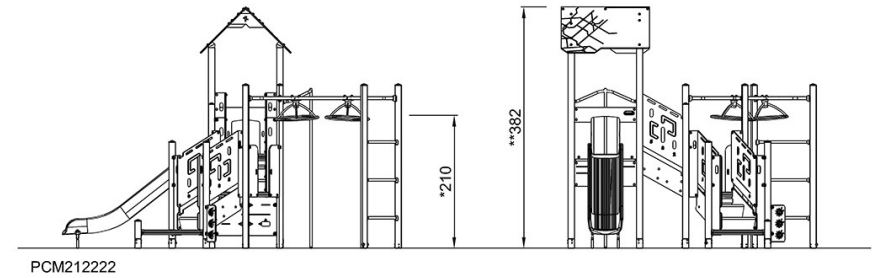
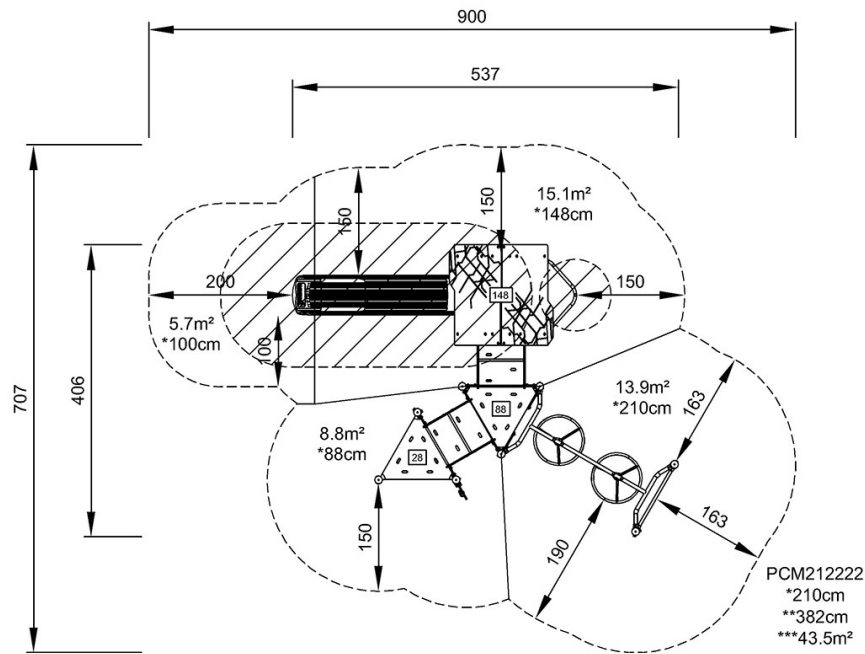


# Speeltoren met Turbo Challenge

PCM212222

Max. valhoogte | Totale Hoogte | Veiligheidszone

Max. valhoogte | Totale Hoogte



[Bekijk BOVENAANZICHT](#)

[Bekijk ZIJAAANZICHT](#)