

Jeu D'eau Robinia


NRO508

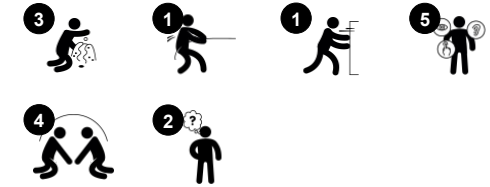
KOMPAN
Let's play



Référence NRO508-0601

Informations générales

Dimensions LxPxH	137x317x107 cm
Age minimum	2+
Capacité idéale (utilisateurs)	13
Options de couleurs	



Véritable sensation de l'aire de jeux, le jeu d'eau Robinia permet aux enfants de découvrir le jeu d'exploration pendant des heures. L'association de la table Splash et de la rigole Robinia permet de rassembler de nombreux enfants à la fois. La conception ouverte favorise le contact visuel, la coopération et la négociation à travers l'élément de jeu,

stimulant les compétences socio-émotionnelles ainsi que les compétences de communication et cognitives. La table Splash peut contenir des matériaux, tandis que le support à eau incliné peut les transporter jusqu'à la table. Ce jeu d'exploration repousse les limites de la créativité et de la réflexion logique, stimulant le développement cognitif et créatif des enfants.

Prenons l'exemple de la fontaine étoilée : il suffit de l'actionner pour que l'eau s'écoule, et de la relâcher pour que le flux s'arrête. Cette activité est essentielle notamment pour comprendre la permanence des objets.



Les données peuvent être modifiées sans préavis.

Jeu D'eau Robinia

NRO508



Robinet d'eau

Socio-émotionnel: Développe le tour de rôle et la coopération lorsqu'il s'agit d'aller chercher de l'eau. **Cognitive:** Soutient la compréhension de la relation de cause à effet et la pensée logique lorsqu'il s'agit de déterminer comment pousser pour obtenir de l'eau et comment lâcher prise pour arrêter le courant d'eau. **Créative:** modifier les quantités et les séquences d'écoulement de l'eau.



Table d'éclaboussures avec bouchon

Socio-émotionnel: point de rencontre. Développe la communication et l'interaction sociale. **Cognitive:** compréhension des liens de causes à effets en manipulant. **Créative:** le bouchon permet de changer les niveaux d'eau, ce qui stimule la pensée logique.



Canal d'eau

Socio-émotionnel: coopération & communication lorsque les enfants font couler de l'eau dans le canal. **Cognitive:** soutient la pensée logique et la compréhension de cause à effet lorsque les enfants attendent que l'eau s'écoule.



Plate-forme inférieure

Physique: monter en haut / sauter en bas développe les capacités musculaires et motrices telles que la coordination. **Socio-émotionnel:** possibilité de s'asseoir et de discuter.

Jeu D'eau Robinia

NRO508

KOMPAN
Let's play

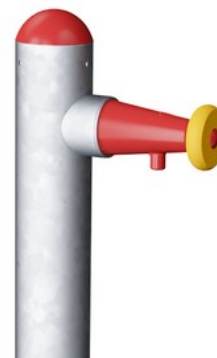


Tous les produits Robinia KOMPAN sont fabriqués à partir de bois de robinier provenant de sources européennes durables. Sur demande, ils peuvent être fournis comme FSC® Certified (FSC® C004450).

Les surfaces en acier sont galvanisées à chaud sur les faces intérieures et extérieures avec du zinc sans plomb. La galvanisation présente une excellente résistance à la corrosion en milieu extérieur et ne nécessite aucun entretien.



Le robinet d'eau intégré s'ouvre pour l'eau lorsqu'il est poussé et s'arrête en lâchant prise. L'eau est fournie par un tuyau situé à l'intérieur du poteau avec un tuyau ou un raccord de tuyau au bas du poteau. L'alimentation peut être un tuyau desserré ou un plumage permanent dans le sol.



Le bois de Robinier peut être fourni sous forme de bois brut non traité ou peint avec un pigment transparent de couleur brune qui permet de conserver la couleur dorée du bois.

Référence NRO508-0601

Installation

Hauteur de Chute Max.	0 cm
Zone de sécurité	22,9 m ²
Temps total d'installation	5,5
Volume d'excavation	0,57 m ³
Volume de béton	0,00 m ³
Profondeur ancrage	64 cm
Poids d'expédition	278 kg
Options d'ancrage	A enterrer <input checked="" type="checkbox"/>

Garantie

Acier galvanisé	Garanti à vie
Bois de robinier	15 ans
Dispo pièces après arrêt fab.	10 ans
Pièces en acier inoxydable	Garanti à vie



Données sur le développement durable

NRO508



Cradle to Gate A1-A3	Émissions totales de CO ₂	CO ₂ e/kg	Matériaux recyclés
	kg CO ₂ e	kg CO ₂ e/kg	%
NRO508-0601	144,56	0,65	8,50

Le cadre général appliqué est la Déclaration Environnementale Produit (DEP), qui quantifie « les informations environnementales sur le cycle de vie d'un produit et permet des comparaisons entre produits remplissant la même fonction » (ISO, 2006). Cela suit la structure et applique une approche d'évaluation du cycle de vie à l'ensemble de l'étape du produit, de la matière première à la fabrication (A1-A3))

Kompan A/S
C.F. Tietgens Boulevard 32C
DK-5220 Odense SØ
Denmark



Verification of CO₂ calculation of: Nature play



Data version no. 2023-10-05

The CO₂ calculation and data are in compliance with the principles of a carbon footprint impact according to the GHG protocol (Greenhouse Gas Protocol), Scope 3, cradle to gate related to all individual components in the product category: "Nature play" represented by item no.: NRO409-0621.

(Scope 3 emissions include emission sources in the upstream and downstream value chain).

Date: 30. October 2023 | Valid until: 30. October 2025

Verified by:

Julie Marie Vejsgaard Larsen, LCA & EPD Consultant

Verification based on report: Validation of CO₂ calculation of 9 categories of Kompan product line, version 1.0, prepared by: Bureau Veritas HSE, Denmark: Julie M. V. Larsen.

Publication date: 30. October 2023

By Bureau Veritas HSE
www.bureauveritas.dk
+45 7731 1000

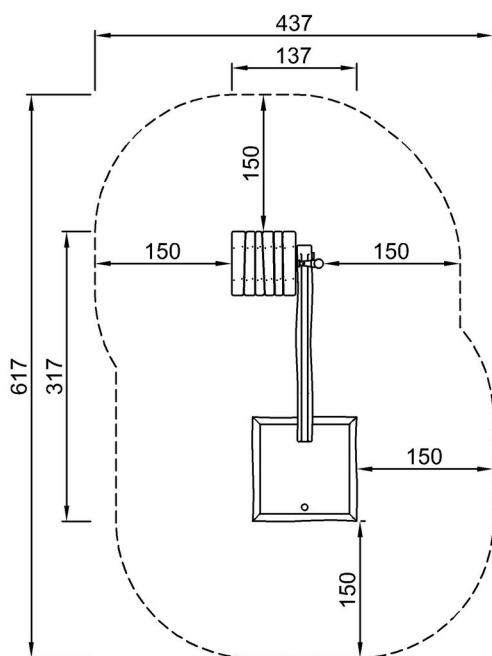


Jeu D'eau Robinia

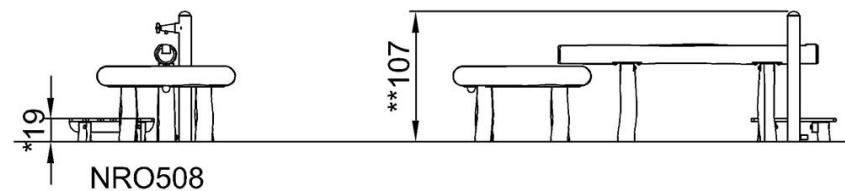
NRO508

* Hauteur de chute maximale | ** Hauteur totale | *** Zone de sécurité

* Hauteur de chute maximale | ** Hauteur totale



NRO508-xx01
*19cm
**107cm
***22.9m²



[Cliquez pour voir le rapport VUE DE DESSUS](#)

[Cliquez pour voir le rapport VUE LATÉRALE](#)