

# Cross Trainer med Touchscreen

FAZ52101

**KOMPAN**  
Let's play



Produktnummer FAZ52101-0801	
<b>Produktinformasjon</b>	
Mål LxBxH	179x83x175 cm
Aldersgruppe	13+
Antall brukere	1
Fargevalg	



Se mer i KOMPAN Fit-appen

Den populære Cross Trainer kjent fra innendørs trening, og også som "Elipsemaskin" er nå tilgjengelig for utendørs trening. Med den beste ergonomien på markedet, gir KOMPANs Cross Trainer en intens trening og legger til ekstra intensitet med en spesiell sprintmodus (glute-modus) som gir en kaloririk trening som styrker sete og underkropp mens du fokuserer

på kjernemuskulatur. KOMPAN Cross Trainer gir en trygg, støt-fri trening uten å legge unødig stress på leddene. KOMPAN-kardiofamilien er designet for å gi brukere i alle aldre, fysikk og kondisjonsnivåer en kardiovaskulær trening som holder pulsen over de nødvendige 65% av deres maksimale hjerterefrekvens. Det intelligente systemet tilpasser automatisk

treningen til tempoet som er angitt av brukeren, og sikrer at brukeren får riktig motstand. Foruten den automatiske stasjonen, kan brukeren også velge å justere motstanden manuelt, enten ved å bruke berøringsskjermen eller KOMPAN Cardio-app.



# Cross Trainer med Touchscreen

FAZ52101

**KOMPAN**  
Let's play



Du kan koble treningsapparatet til telefonen eller nettbrettet via Bluetooth. Dette vil gi øyeblikkelig tilbakemelding om hastighet, avstand, tråkkfrekvens, watt, forbrente kalorier og tid. Du kan også bruke smartenheten din til å justere motstand manuelt (10 nivåer), ha tilgang til instruksjons- og motivasjonsvideoer samt å lagre og dele aktivitetsdata på nettet!



Den slitesterke 7" LCD, berøringsskjermen med IK8-beskyttelsesglass gir øyeblikkelig tilbakemelding på hastighet, avstand, tid, forbrente kalorier osv. Motstanden til crosstrainer kan justeres på skjermen.



Dekselet er 4 mm tykt og laget av Lexan™ kopolymer EXL9330, som er et av de tøffeste materialene som er tilgjengelig.



Den innovative, selvdrevne elektriske motoren og utstyret gir en ekte sykkelopplevelse. Motstanden tilpasser seg automatisk kjørehastigheten. Brukerne kan endre den automatiske hastigheten gjennom appen ved å endre motstanden i trinn (45-750Watts).



Styrestengene er designet med flere håndstillinger for å imøtekomme forskjellige holdninger og sittestillinger. Det er en støpt aluminiumsdel med polyureaabelegg for godt grep og isolasjon.



Fotstøttene er 39 cm lang x 15 cm bred, og har plass til alle fotstørrelser. Baksiden av fotstøtten har en spesielt designet skrå overflate som vil bringe brukerne i en sprintposisjon, og bruker mye mer av rumpe, hamstring og korsryggmuskler.

Produktnummer FAZ52101-0801

## Monteringsinformasjon

Maksimal fallhøyde	60 cm
Sikkerhetszone	15,3 m <sup>2</sup>
Total monterings tid	3,8
Utgraving	0,68 m <sup>3</sup>
Betong	0,42 m <sup>3</sup>
Forankringsdybde (standard)	80 cm
Forsendingsvekt	317 kg
Forankring	In-ground ✓ Surface ✓

## Garanti

Elektronikk	2 år
Forstøtte	10 år
Ramme	10 år
Sykelstyre	10 år
Garantert reservedeler	10 år



# Grønn data

FAZ52101



## Krybbe til port A1-A3

Totalt CO <sub>2</sub> -utslipp	CO <sub>2</sub> -ekvivalent per kg	Resirkuler te materialer	
kg CO <sub>2</sub> -ekvivalent	kg CO <sub>2</sub> -ekvivalent/kg	%	
FAZ52101-0801	596,62	3,11	45,40

Det overordnede rammeverket for disse faktorene er miljødeklarasjonen EPD (Environmental Product Declaration), som kvantifiserer «miljøinformasjon om produktets livssyklus og muliggjør sammenligninger mellom produkter som oppfyller samme funksjon» (ISO, 2006). Dette følger strukturen og anvender en livssyklusanalyse for hele produksjonsstadiet fra råvare til ferdig produksjon (A1-A3).

### Kompan A/S

C.F. Tietgens Boulevard 32C  
DK-5220 Odense SØ  
Denmark

Validation of CO<sub>2</sub> calculation method  
**BUREAU VERITAS**  
HSE Denmark A/S



### Verification of CO<sub>2</sub> calculation of: Fitness



Data version no. 2023-10-05

The CO<sub>2</sub> calculation and data are in compliance with the principles of a carbon footprint impact according to the GHG protocol (Greenhouse Gas Protocol), Scope 3, cradle to gate related to all individual components in the product category: "Fitness" represented by item no.: FAZ10100-0900.

(Scope 3 emissions include emission sources in the upstream and downstream value chain).

**Date: 30. October 2023 | Valid until: 30. October 2025**

Verified by:

Julie Marie Vejsgaard Larsen, LCA & EPD Consultant

Verification based on report: Validation of CO<sub>2</sub> calculation of 9 categories of Kompan product line, version 1.0, prepared by: Bureau Veritas HSE, Denmark: Julie M. V. Larsen.

**Publication date: 30. October 2023**

By Bureau Veritas HSE  
www.bureauveritas.dk  
+45 7731 1000



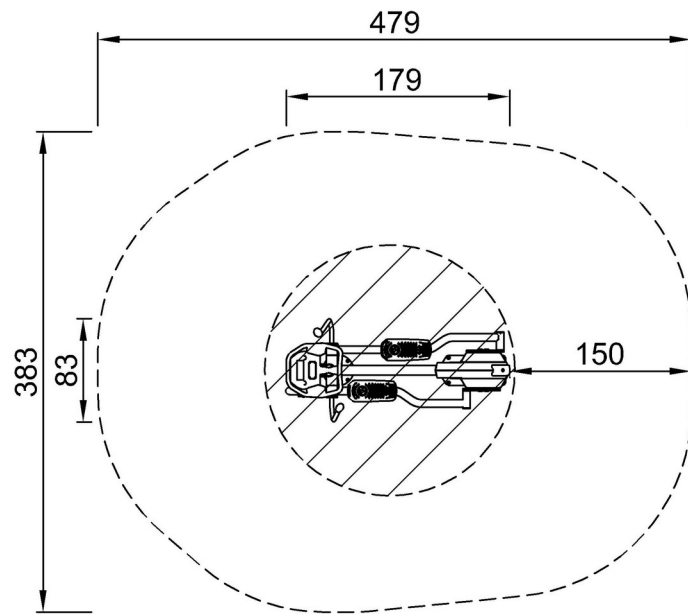
# Cross Trainer med Touchscreen

FAZ52101

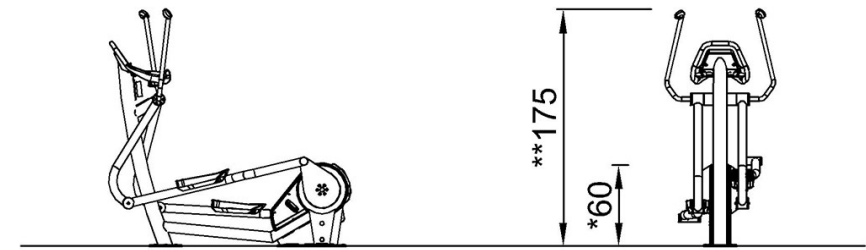
**KOMPAN**  
Let's play

\* Maks fallhøyde | \*\* Total høyde | \*\*\* Sikkerhetssone

\* Maks fallhøyde | \*\* Total høyde



FAZ52101  
\*60cm  
\*\*175cm  
\*\*\*15.3m<sup>2</sup>



FAZ52101

[Klikk for å se TOP VIEW](#)

[Klikk for å se SIDE VIEW](#)