

Trening Przekrojowy Pro Combi 2

FAZ203

KOMPAN
Let's play



Nr produktu FAZ20300-0900

Ogólne Informacje o Produkcie

Wymiary DxSzxW 1050x106x334 cm
Grupa wiekowa 13+
Max. Ilość Osób 9

Dostępne kolory



Zobacz więcej w aplikacji KOMPAN Fit



Drążki równoległe są odpowiednie dla początkujących, którzy chcą nauczyć się wykonywać dipy. Mogą zacząć od pompek opartych o drążek, a później przejść do prawdziwych dipów, które początkowo można ułatwić, opierając stopy na dodatkowych drążkach. Innowacyjny magnetyczny system hamowania w dzwonach magnetycznych

pozwała użytkownikowi zwiększyć opór poprzez zwiększenie prędkości ruchu. Opatentowany system działa również jako hamulec, gdy ktoś upuści dzwony magnetyczne i znacznie zmniejszy uderzenie. Dzwony magnetyczne poruszają się swobodnie w górę i w dół oraz mogą obracać się o 360°. Pozwala to użytkownikom na wykonywanie

ćwiczeń, które są bardzo podobne do ćwiczeń z piłkami lekarskimi i odważnikami.



Trening Przekrojowy Pro Combi 2

FAZ203

KOMPAN
Let's play



Specjalnie zaprojektowane uchwyty wykonane są z PUR i wzmocnione są aluminiową ramą, która zapewnia silny, ale lekki design. Ergonomicznie zaprojektowane uchwyty gwarantują pewny i przyjemny chwyt dla wszystkich użytkowników.



Duży znak z instrukcjami wykonany jest z konstrukcji typu „sandwich” zawierającej poliwęglanowe płyty 2x6mm z czytelnymi instrukcjami wydrukowanymi po wewnętrznej stronie paneli. Co zapewnia rozwiązanie odporne na wandalizm.



Magnesy wykorzystane w tym urządzeniu to silne magnesy z neodymu. Radiacja magnetyczna jest pod ścisłą kontrolą i nigdy nie przekracza poziomu 5 Gaussów (0,5mT), co sprawia, że są całkowicie bezpieczne do użytku w urządzeniach treningowych.



Słupy, po których poruszają się Dzwony Magnetyczne mają średnicę Ø40mm, wykonane są z aluminium o klasie AW6082-T6 i posiadają warstwę anodyzowaną 20µm. Wnętrze rury ma stalowy rdzeń, aby zapewnić integralność struktury.



Zestaw ten oferuje dwie pary równoległych drążków Ø48,3 x 4mm o 3 różnych wysokościach (104,114 i 124cm) oraz cztery boczne drążki Ø33,7 x 3mm. Łącznie 6 drążków zapewnia szeroką różnorodność możliwości treningowych.



Każdy zestaw do treningu powięziowego ma 3 pary uchwytów na różnych wysokościach; 40, 90 i 130cm. Daje to możliwość ludziom o różnym wzroście na wykonanie treningu oraz zapewnia ponad 40 różnorodnych ćwiczeń.

Nr produktu FAZ20300-0900

Informacje Dotyczące Instalacji

Max. wysokość upadku	124 cm
Strefa bezpieczeństwa	47,5 m ²
Czas instalacji	13,6
Objętość wykopu	1,63 m ³
Objętość betonu	0,83 m ³
Głębokość podstawy (standardowa)	90 cm
Waga przesyłki	874 kg
Opcje kotwiczenia	W ziemi <input checked="" type="checkbox"/> Powierzchnia <input checked="" type="checkbox"/>

Informacje o Gwarancji

Stalowe Powlekane Części	10 lat
Komponenty z PUR	10 lat
Liny & Sieci	10 lat
Znaki	10 lat
Części Zapasowe	10 lat



Dane Dotyczące Zrównoważonego Rozwoju

FAZ203



Od wydobycia surowców do opuszczenia wytwórni A1–A3

Całkowita emisja CO₂

CO₂e na kg produktu

Materiały pochodzące z recyklingu

kg CO₂e

kg CO₂e/kg

%

FAZ20300-0900

2.142,06

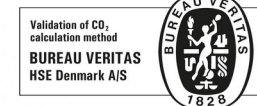
3,10

44,87

Ogólne ramy stosowane dla tych czynników to Środowiskowa Deklaracja Produktu (EPD), która określa ilościowo "informacje środowiskowe dotyczące cyklu życia produktu i umożliwia porównywanie produktów spełniających tę samą funkcję" (ISO, 2006). W niniejszym dokumencie przyjęto strukturę i zastosowano podejście oceny cyklu życia w odniesieniu do całego etapu produktu, od surowców po produkcję (A1-A3).

Kompan A/S

C.F. Tietgens Boulevard 32C
DK-5220 Odense SØ
Denmark



Verification of CO₂ calculation of: Fitness



Data version no. 2023-10-05

The CO₂ calculation and data are in compliance with the principles of a carbon footprint impact according to the GHG protocol (Greenhouse Gas Protocol), Scope 3, cradle to gate related to all individual components in the product category: "Fitness" represented by item no.: FAZ10100-0900.

(Scope 3 emissions include emission sources in the upstream and downstream value chain).

Date: 30. October 2023 | Valid until: 30. October 2025

Verified by:

Julie Marie Vejsgaard Larsen, LCA & EPD Consultant

Verification based on report: Validation of CO₂ calculation of 9 categories of Kompan product line, version 1.0, prepared by: Bureau Veritas HSE, Denmark: Julie M. V. Larsen.

Publication date: 30. October 2023

By Bureau Veritas HSE
www.bureauveritas.dk
+45 7731 1000



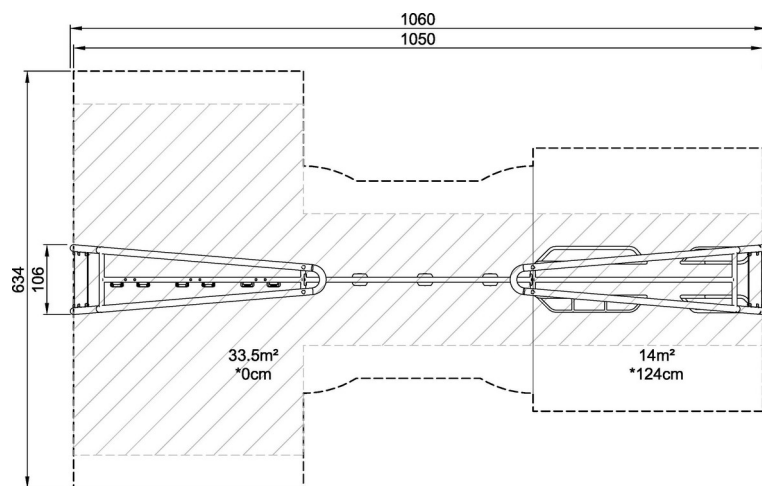
Trening Przekrojowy Pro Combi 2

FAZ203

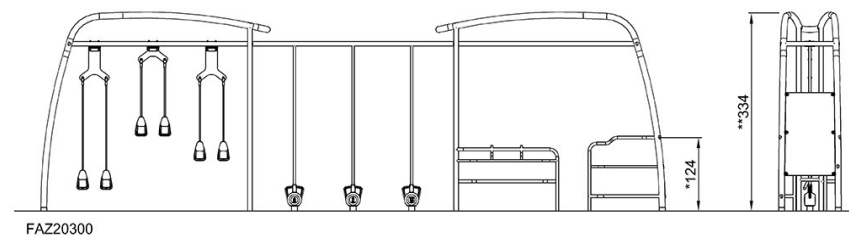
KOMPANI
Let's play

* Max Wys. Upadku | ** Wysokość | *** Strefa Bezpieczeństwa

* Max Wys. Upadku | ** Max Wysokość



FAZ20300
*124cm
**334cm
***47.5m²
1:100



FAZ20300

[Kliknij, aby zobaczyć RZUT Z GÓRY](#)

[Kliknij, aby zobaczyć RZUT BOCZNY](#)