

# Tipi Karussell mit Festhaltegeländer

ELE400065

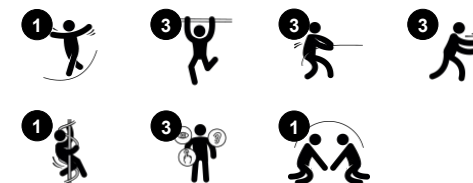
**KOMPAN**  
Let's play



Produktnummer ELE400065-3717DT

## Allgemeine Produktinformation

Maße L x B x H	120x120x122 cm
Empfohlenes Alter	4+
Kapazität (Nutzer)	8
Farbauswahl	



WOW, ein drehendes TIPI! Das TIPI Karussell mit Festhaltegeländer gewinnt Kinder durch sein etwas skurriles Aussehen im Handumdrehen für sich. Sobald ein Kind das Karussell für sich entdeckt hat, wird es immer und immer wieder damit spielen wollen, denn das clever gestaltete TIPI bietet sehr viele verschiedene Spielmöglichkeiten. Abhängig von der Bewegung des Kindes dreht sich das

TIPI in eine bestimmte Richtung, sobald es angeschoben oder gezogen wird. Abgesehen davon, dass es eine lustige und abwechslungsreiche Beschäftigung ist, fördert das Anschieben und Ziehen des Karussells den Muskelaufbau und steigert die Ausdauer. Kinder können im TIPI liegen, sitzen oder stehen mithilfe des Festhaltegeländers. Aus diesem Grund eignet es sich auch sehr gut für

Kinder mit körperlichen Einschränkungen. Die Drehbewegung des Karussells fördert die räumliche Wahrnehmung und trainiert den Gleichgewichtssinn. Der Gleichgewichtssinn bildet die Grundlage für alle anderen motorischen Fähigkeiten und ist sehr wichtig, damit Kinder z.B. still sitzen oder sicher Fahrrad fahren können. Das TIPI Karussell ermöglicht universelles, inklusives Spielen.



# Tipi Karussell mit Festhaltegeländer

ELE400065



## Drei Seitenstangen

**Physisch:** unterstützung beim Greifen, Schieben und Ziehen, Training der Muskeln. Rückenstütze zum Sitzen, auch für Kinder mit Einschränkungen oder Behinderungen.  
**Sozial-Emotional:** bietet eine Stütze für die Kinder beim Sitzen. Erleichtert die Interaktion zwischen drinnen und draußen, wenn Kinder sich gegenseitig drehen. Erleichtert das Anschieben des Tipi-Karussells.



## Drehung

**Physisch:** indem sie das Karussell in Bewegung schieben oder ziehen, setzen Kinder ihre Muskelkraft ein und stärken ihr Herz und ihren Kreislauf. Die Rotation fördert den Gleichgewichtssinn. **Sozial-Emotional:** durch das Aushandeln mit anderen, wie langsam oder schnell gefahren werden soll, entwickeln Kinder ihr Einfühlungsvermögen und ihre Kooperationsfähigkeiten.



## Niedriger Einstieg

**Physisch:** hilft beim Betreten und Verweilen. Erleichtert den Einstieg für Kinder mit verschiedenen Mobilitätseinschränkungen.  
**Sozial-Emotional:** sorgt für ein Gefühl der Sicherheit, wenn Kinder im Tipi-Karussell liegen oder sitzen, während es sich dreht.



## Oberer Rahmen

**Physisch:** unterstützung beim Stehen, Greifen und Trainieren des Gleichgewichtssinns. **Sozial-Emotional:** ermöglicht das Stehen für mehrere Kinder gleichzeitig. Gibt Kindern mit Einschränkungen oder Behinderungen Halt und ein Gefühl der Sicherheit.



## Geräumige Plattform

**Physisch:** ermöglicht es zu sitzen, zu liegen und zu stehen, was die Nutzung für Kinder mit körperlichen Behinderungen erleichtert. **Sozial-Emotional:** ermöglicht es vielen Kindern, das Tipi-Karussell gleichzeitig zu benutzen, und fördert so das Zusammenspiel.

# Tipi Karussell mit Festhaltegeländer

ELE400065



Die Spinner Bowls bestehen aus recycelbarem PE, das zu 33 % aus Post-Consumer-Materialien hergestellt wird. Die Schalen werden in einem Stück mit integrierten Metallgewindebuchsen und einem Wasserablaufloch gegossen, um eine hohe Lebensdauer in allen Klimazonen der Welt zu gewährleisten.



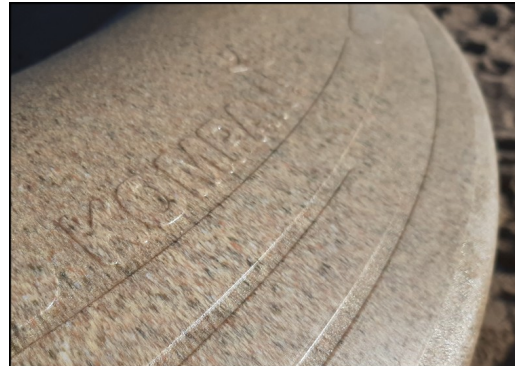
Das Festhaltegeländer besteht aus geschweißtem Stahl. Der Stahl ist vollständig feuerverzinkt und pulverbeschichtet.



Lagersystem mit einreihigen Rillenkugellagern und Gummidichtungen. Die komplett geschlossene Lagerkonstruktion ist dauergeschmiert und wartungsfrei.



Das Tipi Karussell besitzt ein einzigartiges Ablaufsystem. Wasser läuft automatisch ab, sodass das Karussell immer trocken und einsatzbereit ist. Das abgelaufene Wasser wird in einem Edelstahlsieb gesammelt.



Die sandfarbene Variante wird aus rotationsgeformtem PE-Material aus 33 % Post-Consumer-Material mit rutschfester Oberflächenstruktur hergestellt. Geringe Unterschiede in der Sandfarbe des Materials sind zu erwarten.



Die blaugrünen GreenLine-Versionen bestehen aus PP-Formteilen, die zu 33 % aus recycelten Post-Consumer-Abfällen aus der maritimen Industrie stammen, z. B. Fangnetze, Seile und Schleppnetze.

Produktnummer ELE400065-3717DT

## Montage-Information

Max. freie Fallhöhe	100 cm
Fläche des Fallraums	21,3 m <sup>2</sup>
Gesamt-Montagezeit	2,7
Erforderlicher Erdaushub	0,44 m <sup>3</sup>
Betonbedarf	0,31 m <sup>3</sup>
Fundamenttiefe (Standard)	100 cm
Versandgewicht	85 kg
Verankerungsoptionen	TV ✓ OFM ✓

## Garantie-Information

Lagersysteme	5 Jahre
Hohle Kunststoffteile (PE)	10 Jahre
Verzinkter Stahl	Lebenslang
Ersatzteilgarantie	10 Jahre



# Umweltdaten

ELE400065



Von der Wiege bis zum Werkstor („cradle to gate“) (A1–A3)

CO <sub>2</sub> -Emissionen gesamt	CO <sub>2</sub> e pro kg	Recycelte Materialien	
kg CO <sub>2</sub> e	kg CO <sub>2</sub> e pro kg	%	
<b>ELE400065-3717DT</b>	231,59	2,86	42,64

Den allgemeinen Rahmen für diese Faktoren bilden die Umweltproduktdeklarationen (EPDs). Mithilfe dieser Grundregeln können die Umweltinformationen über den Lebenszyklus eines Produkts hinweg quantifiziert und Vergleiche zwischen Produkten, die dieselbe Funktion erfüllen, angestellt werden (vgl. ISO, 2006). Diese Struktur wird hier befolgt. Der Ansatz zur Lebenszyklusbewertung wird dabei auf die gesamte Herstellungsphase – vom Rohstoff bis zur Herstellung (A1–A3) – angewendet.

## Kompan A/S

C.F. Tietgens Boulevard 32C  
DK-5220 Odense SØ  
Denmark



## Verification of CO<sub>2</sub> calculation of: Freestanding play equipment



Data version no. 2023-10-05

The CO<sub>2</sub> calculation and data are in compliance with the principles of a carbon footprint impact according to the GHG protocol (Greenhouse Gas Protocol), Scope 3, cradle to gate related to all individual components in the product category: "Freestanding play equipment" represented by item no.: GXY916012-3417.

(Scope 3 emissions include emission sources in the upstream and downstream value chain).

**Date: 30. October 2023 | Valid until: 30. October 2025**

Verified by:

Julie Marie Vejsgaard Larsen, LCA & EPD Consultant

Verification based on report: Validation of CO<sub>2</sub> calculation of 9 categories of Kompan product line, version 1.0, prepared by: Bureau Veritas HSE, Denmark: Julie M. V. Larsen.

**Publication date: 30. October 2023**

By Bureau Veritas HSE  
www.bureauveritas.dk  
+45 7731 1000

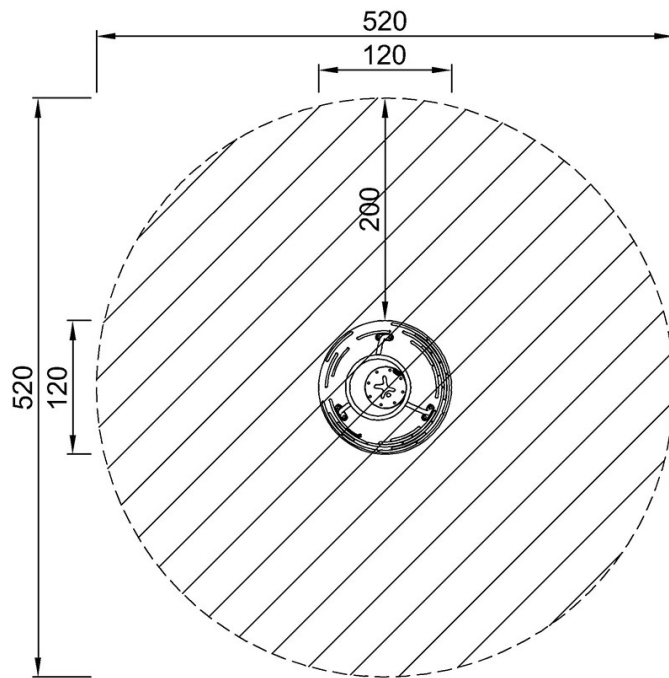


# Tipi Karussell mit Festhaltegeländer

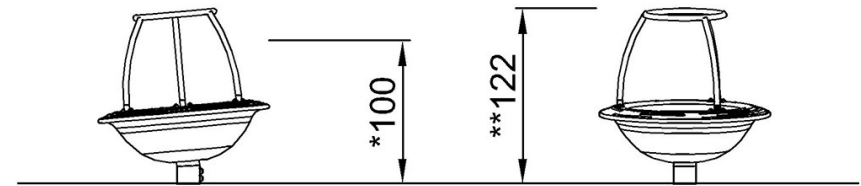
ELE400065

\* Max freie Fallhöhe | \*\* Gesamthöhe | \*\*\* Fläche des Fallraums

\* Max freie Fallhöhe | \*\* Gesamthöhe



ELE400065  
\*100cm  
\*\*122cm  
\*\*\*21.3m<sup>2</sup>



ELE400065

[Klicken Sie hier, um die DRAUFSICHT anzuzeigen](#)

[Klicken Sie hier, um die SEITENANSICHT anzuzeigen](#)