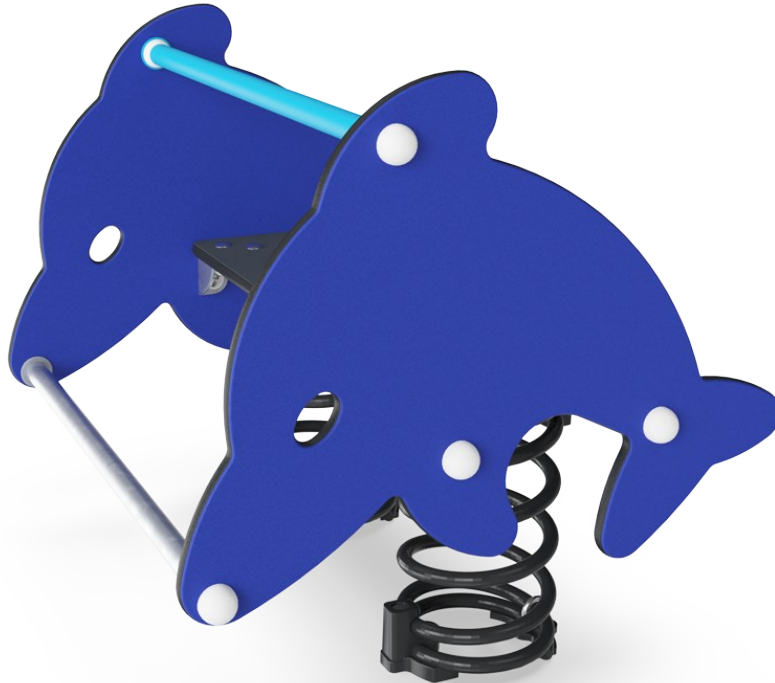


Veerwip - Dolfijn DUO

PCM104

KOMPAN
Let's play



Item nummer PCM104-0401

Algemene Product Informatie

| | |
|------------------|-------------|
| Afmetingen LxBxH | 75x72x73 cm |
| Leeftijdsgroep | 1+ |
| Speelcapaciteit | 2 |
| Kleuropties | ● |



Schommelen op de dubbele dolfijnen veerwip is een sensationele activiteit die jonge kinderen blijft aantrekken en motiveert om op de speelplaats te komen spelen. Het is niet alleen leuk, maar traint ook de fysieke en cognitieve vaardigheden. De dubbele schommel zorgt voor dubbel zoveel speelplezier en bevordert bovendien de sociaal emotionele vaardigheden en het samenwerken, bijvoorbeeld door middel van beurten nemen, delen en onderhandelen. De schommelende bewegingen van de dolfijn reageren op de voorwaartse en achterwaartse bewegingen van het kind zelf, wat helpt om

vaardigheden die het kind helpen om stil te zitten en zich te concentreren. De responsieve bewegingen helpen kinderen ook om zich bewust te worden van oorzaak en gevolg, het begrijpen dat wanneer zij hun lichaam bewegen, de veerwip beweegt. Het spelen met oorzaak en gevolg houdt kinderen langer betrokken, waardoor ze het spel langer volhouden. Het fantasievolle uiterlijk van het veerelement is niet alleen een trekpleister, maar stimuleert ook de verbeelding, het dramatisch spel en voegt een spannende cognitieve laag toe aan de speelwaarde van de

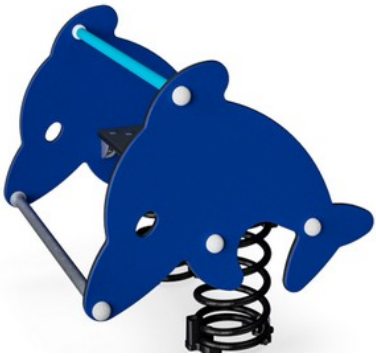
alternatief voor de traditionele wipkip. Veerwippen hebben een enorme aantrekkingskracht op kinderen. Op veertoestellen wordt het evenwichtsorgaan ontwikkeld en door het ritme wordt de taalontwikkeling ondersteund. De stevige voetsteunen en handgrepen zorgen er voor dat kinderen makkelijk kunnen opstappen en zich goed kunnen vasthouden. Het veerelement is een klassieker op de speelplek en geeft kinderen een gevoel van veiligheid en overzicht. Alle KOMPAN veerwippen zijn eenvoudig te onderhouden speeltoestellen



De gegevens kunnen zonder voorafgaande kennisgeving worden gewijzigd.

Veerwip - Dolfijn DUO

PCM104



Panelen van 19mm EcoCore™. EcoCore™ is een uiterst duurzaam, milieuvriendelijk materiaal. Het is recyclebaar na gebruik en gemaakt van +95% gerecycled post-consumer materiaal van voedselverpakkingsafval.



KOMPAN veren zijn gemaakt van hoogwaardig veerstaal volgens EN10270. De veren worden door middel van fosfatering gereinigd voordat ze worden gelakt met een epoxyprimer en een polyester poedercoating als toplaag. De veren worden bevestigd met unieke anti-klemkoppelingen voor maximale veiligheid en een lange levensduur.



De veren worden bevestigd met unieke anti-klemkoppelingen voor maximale veiligheid en een lange levensduur.



Het zitje is gemaakt van 17,8 mm HPL met een zeer hoge slijtvastheid en een unieke KOMPAN antislip oppervlaktestructuur.



De handgrepen zijn gemaakt van polypropyleen PP met een uitstekende slagvastheid en zijn bruikbaar in een groot temperatuurbereik.

Item nummer PCM104-0401

Installatie informatie

| | |
|------------------------|----------------------------|
| Max. valhoogte | 60 cm |
| Veiligheidszone | 8,7 m ² |
| Totale installatietijd | 2,8 |
| Graafwerk (vol.) | 0,33 m ³ |
| Benodigd beton | 0,00 m ³ |
| Verankeringsdiepte | 42 cm |
| Verzendingsgewicht | 59 kg |
| Verankeringsopties | In-ground ✓ Oppervlak ✓ |

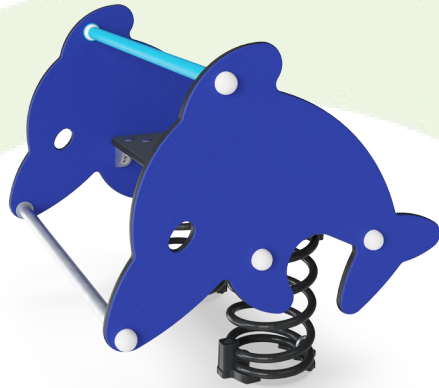
Garantie informatie

| | |
|---------------------------------|------------|
| EcoCore HDPE | Levenslang |
| Gegalvaniseerd staal | Levenslang |
| HPL Zitting | 15 jaar |
| Gegarandeerde reserveonderdelen | 10 jaar |
| Springs | 5 jaar |



Sustainability Data

PCM104



| Cradle to Gate A1-A3 | Total CO ₂ emission | CO ₂ e/kg | Recycled materials |
|----------------------|--------------------------------|-------------------------|--------------------|
| | kg CO ₂ e | kg CO ₂ e/kg | % |
| PCM104-0401 | 123,29 | 2,20 | 44,18 |

The overall framework applied for these factors is the Environmental Product Declaration (EPD), which quantifies "environmental information on the life cycle of a product and enable comparisons between products fulfilling the same function" (ISO, 2006). This follows the structure and applies a Life-Cycle Assessment approach to the entire Product stage from raw material through manufacturing (A1-A3))

Kompan A/S
C.F. Tietgens Boulevard 32C
DK-5220 Odense SØ
Denmark



Verification of CO₂ calculation of: Freestanding play equipment



Data version no. 2023-10-05

The CO₂ calculation and data are in compliance with the principles of a carbon footprint impact according to the GHG protocol (Greenhouse Gas Protocol), Scope 3, cradle to gate related to all individual components in the product category: "Freestanding play equipment" represented by item no.: GXY916012-3417.

(Scope 3 emissions include emission sources in the upstream and downstream value chain).

Date: 30. October 2023 | Valid until: 30. October 2025

Verified by:

Julie Marie Vejsgaard Larsen, LCA & EPD Consultant

Verification based on report: Validation of CO₂ calculation of 9 categories of Kompan product line, version 1.0, prepared by: Bureau Veritas HSE, Denmark: Julie M. V. Larsen.

Publication date: 30. October 2023

By Bureau Veritas HSE
www.bureauveritas.dk
+45 7731 1000

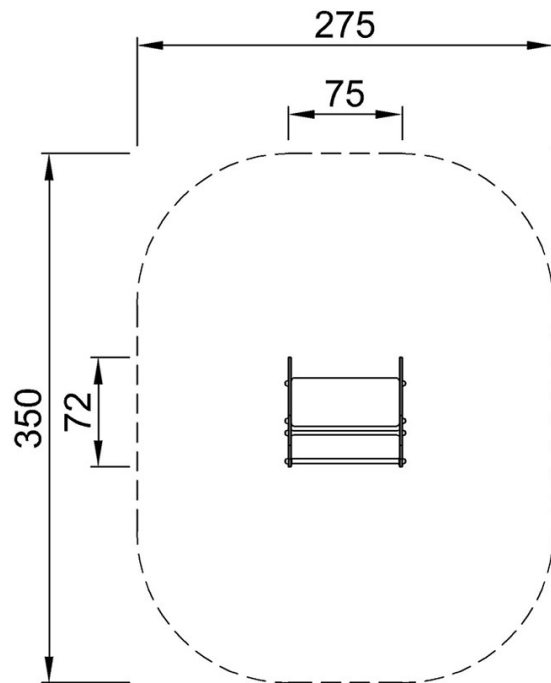


Veerwip - Dolfijn DUO

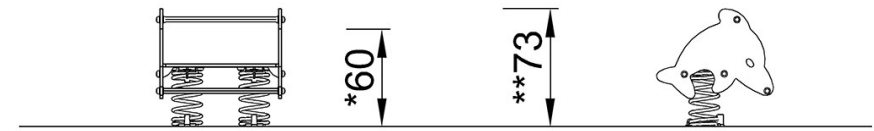
PCM104

Max. valhoogte | Totale Hoogte | Veiligheidszone

Max. valhoogte | Totale Hoogte



PCM104
*60cm
**73cm
***8.7m²



PCM104

[Bekijk BOVENAANZICHT](#)

[Bekijk ZIJAANZICHT](#)