

# Turbo Wyzwanie

NRO884

**KOMPANI**  
Let's play



Dzieci w wieku szkolnym w trakcie wypełniania ankiet wspominają, że naprawdę lubią kręcić się w trakcie zabawy. Przez panele do wspinaczki i słupy z uchwytami, dzieci mogą dostać się do podwójnego Wyzwania Turbo. Wiele dzieci może się kręcić jednocześnie na jednym pierścieniu, gdy wiszą na Wyzwaniu Turbo. Niektóre dzieci będą nawet wisieć na

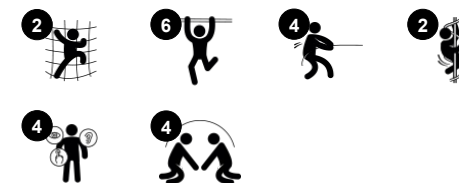
kolanach, a niektóre będą wskakiwać i zeskakiwać. Poza byciem świetną zabawą, Turbo Wyzwanie stymuluje wszystkie strefy fizycznego rozwoju: umiejętności motoryczne, a w szczególności propriocepcję oraz poczucie balansu, mięśnie: ramion, nóg, tułowia; gęstość kości przez zeskoki. Ponadto dzieci zachęcane są do rozwoju umiejętności społeczno-

emocjonalnych poprzez kooperację, wspólne wiszenie blisko siebie, pomoc koledze czy koleżance oraz przez rywalizację kto pokona szybciej pierścienie Turbo Wyzwania.

Nr produktu NRO884-1021

## Ogólne Informacje o Produkcie

Wymiary DxSzxW	266x150x263 cm
Grupa wiekowa	6+
Max. Ilość Osób	4
Dostępne kolory	



# Turbo Wyzwanie

NRO884



## Wyzwanie Turbo

**Fizyczne:** podczas zwisania rozwijają się mięśnie górnej części ciała. Dodatkowo, podczas kręcenia się i przemieszczania od jednego do drugiego pierścienia, rozwijają się: zwinność, propriocepcja oraz koordynacja ruchowa. Podczas ruchów rotacyjnych rozwija się także świadomość przestrzenna oraz poczucie równowagi. **Społeczno-Emocjonalne:** sekcje każdego ze spinnerów pozwalają na współpracę większej liczby dzieci trzymających się za ramiona lub kolana. Ćwiczy to empatię i umiejętność zmiany ról.



## Drabinka boczna

**Fizyczne:** koordynacja krzyżowa i wzrokowo-ruchowa są wspierane podczas wspinania się po drabince bocznej. Wspinaczka rozwija również mięśnie nóg i ramion. **Społeczno-Emocjonalne:** interakcje społeczne tworzone w trakcie przebywania z innymi, nauka kooperacji i zmiany ról

# Turbo Wyzwanie

NRO884

**KOMPAN**  
Let's play



Kolorowe stalowe elementy mają bazę stali galwanizowanej ogniowo i są malowane proszkowo. Zapewnia to wysoką odporność na korozję we wszystkich klimatach na świecie.

Wszystkie produkty linii Organiczna Robinia od KOMPAN wykonane są z drewna Robinia pochodzącego ze zrównoważonych europejskich źródeł. Na życzenie produkty z drewna Robinia mogą być dostarczone ze certyfikacją FSC®(FSC® C004450).

Farba użyta do pomalowania kolorów elementów ma bazę opartą na wodzie, jest przyjazna środowisku i ma idealną odporność na promieniowanie UV. Farba zgodna jest z EN 71 część 3.



Produkty Robinia dostępne są w trzech wersjach obróbki drewna: drewno Robinia bez obróbki lub malowane na brązowo z pigmentem, który zachowuje naturalny kolor drewna lub wersja kolorowa z wybranymi pomalowanymi komponentami.

Nr produktu NRO884-1021

## Informacje Dotyczące Instalacji

Max. wysokość upadku	201 cm
Strefa bezpieczeństwa	23,7 m <sup>2</sup>
Czas instalacji	8,9
Objętość wykopu	0,50 m <sup>3</sup>
Objętość betonu	0,35 m <sup>3</sup>
Głębokość podstawy (standardowa)	100 cm
Waga przesyłki	446 kg
Opcje kotwiczenia	W ziemi ✓

## Informacje o Gwarancji

Drewno Robinia	15 lat
Części Zapasowe	10 lat
Elementy ze Stali Nierdz.	Dożywotnia
Elementy ze Stali Nierdz.	Dożywotnia



# Dane Dotyczące Zrównoważonego Rozwoju

NRO884



**Od wydobycia surowców do opuszczenia wytwórni A1–A3**

**Całkowita emisja CO<sub>2</sub>**

**CO<sub>2</sub>e na kg produktu**

**Materiały pochodzące z recyklingu**

kg CO<sub>2</sub>e

kg CO<sub>2</sub>e/kg

%

**NRO884-1021**

131,92

0,37

4,26

Ogólne ramy stosowane dla tych czynników to Środowiskowa Deklaracja Produktu (EPD), która określa ilościowo "informacje środowiskowe dotyczące cyklu życia produktu i umożliwia porównywanie produktów spełniających tę samą funkcję" (ISO, 2006). W niniejszym dokumencie przyjęto strukturę i zastosowano podejście oceny cyklu życia w odniesieniu do całego etapu produktu, od surowców po produkcję (A1-A3).

## Kompan A/S

C.F. Tietgens Boulevard 32C  
DK-5220 Odense SØ  
Denmark



**Verification of CO<sub>2</sub> calculation of:  
Nature play**



Data version no. 2023-10-05

The CO<sub>2</sub> calculation and data are in compliance with the principles of a carbon footprint impact according to the GHG protocol (Greenhouse Gas Protocol), Scope 3, cradle to gate related to all individual components in the product category: "Nature play" represented by item no.: NRO409-0621.

(Scope 3 emissions include emission sources in the upstream and downstream value chain).

**Date: 30. October 2023 | Valid until: 30. October 2025**

**Verified by:**

Julie Marie Vejsgaard Larsen, LCA & EPD Consultant

Verification based on report: Validation of CO<sub>2</sub> calculation of 9 categories of Kompan product line, version 1.0, prepared by: Bureau Veritas HSE, Denmark: Julie M. V. Larsen.

**Publication date: 30. October 2023**

**By Bureau Veritas HSE**  
www.bureauveritas.dk  
+45 7731 1000



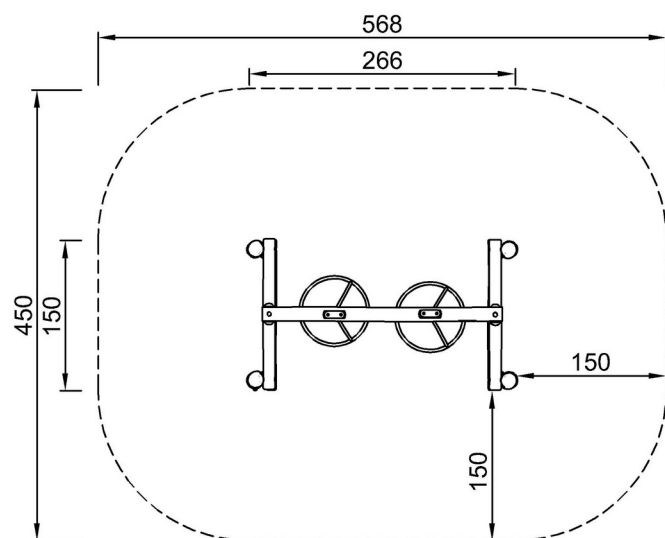
# Turbo Wyzwanie

NRO884

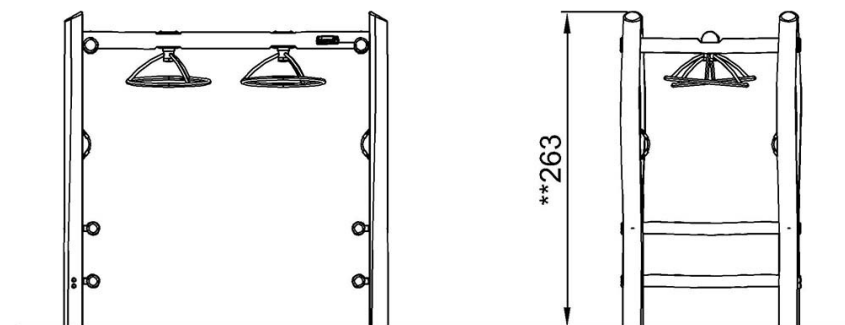
**KOMPANI**  
Let's play

\* Max Wys. Upadku | \*\* Wysokość | \*\*\* Strefa Bezpieczeństwa

\* Max Wys. Upadku | \*\* Max Wysokość



NRO884  
\*201cm  
\*\*263cm  
\*\*\*23.7m<sup>2</sup>



NRO884

[Kliknij, aby zobaczyć RZUT Z GÓRY](#)

[Kliknij, aby zobaczyć RZUT BOCZNY](#)