

Cocowave Pendulgynge

M984

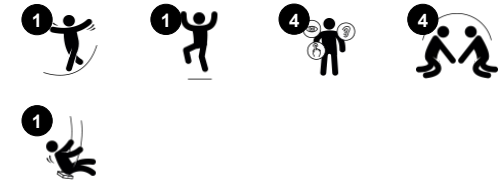
KOMPANI
Let's play



Varenr. M98401-1011

Generel produktinformation

Dimensioner LxBxH	620x270x363 cm
Alder	6+
Antal brugere	8
Farvemuligheder	



Størrelsen på og udseendet af Cocowave Pendulgyngen er uimodståelig og tiltrækker børnene på og omkring legepladsen. Gyngens lange og robuste kokosreb gør det muligt at gyngesiddende, liggende eller stående. Uanset om man gynger stille eller mere vildt, er der plads til mange på én gang. Der er plads til børn i forskellige aldersgrupper og med

forskellige evner. Det kræver et godt samarbejde at få gyngen til at bevæge sig og det stimulerer vigtige social-emotionelle kompetencer. Udover bare at være sjov, træner Cocowave Pendulgyngen børnenes muskulatur og deres motoriske færdigheder såsom balance, krydsordination samt deres rumfornemmelse. Den kildende og

udfordrende fornemmelse af fart og bevægelse stimulerer børnenes selvværd og andre vigtige social-emotionelle kompetencer.



Cocowave Pendulgynge

M984



Kæder

Fysiske evner: kæderne er behagelige at holde ved og her trænes muskelstyrken når man står op og gynger frem og tilbage.



Cocowave gynges

Fysiske evner: her udvikles børns muskelstyrke, balance og rumlig bevidsthed. Børns knogletæthed styrkes som de hopper ned. **Social-emotionelle evner:** her understøttes selvværd, som børn gynger hurtigt. Børn lytter og forhandler, der udvikler deres empati og samarbejdsevner. **Kognitive evner:** understøtter evnen til at bedømme afstand og højde, som børn gynger hurtigt.



Kokosreb

Fysiske evner: her understøttes koordination og balance, som børn går på rebet. Balance er en vigtig færdighed, som er afgørende for andre færdigheder. Børns knogletæthed styrkes som de hopper ned fra rebet. **Social-emotionelle evner:** børn, der vipper sammen på rebet, fornemmer deres egne og andres bevægelser. Det opfordrer til samarbejde og hensyntagen, f.eks. når man passerer andre på rebet.



Drejebøsninger

Fysiske evner: her understøttes brugervenlighed, som børn kan placere foden på drejebøsninger imens de gynger, der også styrker musklerne. **Social-emotionelle evner:** tillader at børn kan gynges både stående, siddende og liggende.

Cocowave Pendulgynge

M984



Stålrørene er varmgalvaniseret indvendigt og udvendigt med blyfri zink. Galvaniseringen har fremragende korrosionsbestandighed i udendørs miljøer og kræver lav vedligeholdelse.



Pulverlakeret topfinish oven på galvanisering behandles i to trin: Let slibning og ren fejning, pulverbelægning - tykkelse 70-120 um.



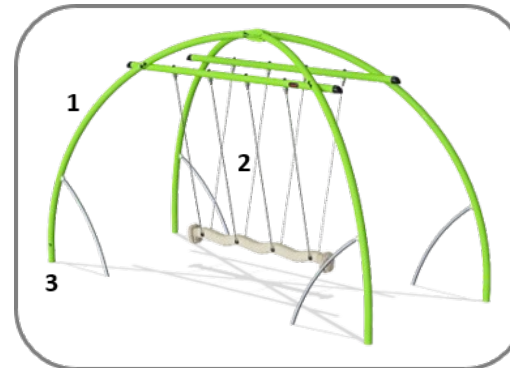
Unikke designede svingehængere i rustfrit stål med anti-twist funktion. Bøjlerne er fastgjort til tværbjælken ved hjælp af en bolt gennem tilslutning for at sikre høj holdbarhed.



Pendulgyngen er lavet af polypropylen (PP) reb i kokosnødestil med en firkantet form på 14x14 cm. Enderne af kokosrebet lukkes med en stålklemme og forsejles med et påklistret krympbart rør. De sidste 10 cm af rebene skæres åbne for at fremstille en kvast med kofangerfunktion, der opfylder de globale sikkerhedskrav.



Kæden / rebene er fastgjort til Coconut reb ved hjælp af KOMPAN drejebøsninger lavet af rustfrit stål med bronzelejer. Svirvlerne har et udvendigt låg af sort PUR. Brug af sidemonterede svirvler giver friktionsfri bevægelse, forhindrer fingre og fødder i at komme i klemme og forstørre overfladen på toppen af rebet.



Cocowave pendulgyngen fås i flere varianter: Galvaniseret stål med valgfri pulverlakeret topfinish i kalkgrøn farve, reb- eller rustfrit stålkædesuspensioner, jordbund eller overfladeforankring.

Varenr. M98401-1011	
Installationsinformation	
Maks. faldhøjde	179 cm
Faldområde	22,9 m ²
Installationstid (timer)	9,6
Udgravningsmængde	2,08 m ³
Betonmængde	1,12 m ³
Forankringsdybde	100 cm
Fragtvægt	620 kg
Forankringsmuligheder	I jorden ✓ Overflade ✓
Garanti	
Kæder	10 år
Galvaniseret stål	Livstid
Bevægelige dele	2 år
Reb & net	10 år
Garanterede reservedele	10 år



Bæredygtighedsdata

M984



Vugge-til-port A1-A3	Total CO ₂ udledning	CO ₂ e/kg	Genanvendte materialer
	kg CO ₂ e	kg CO ₂ e/kg	%
M98401-1011	1.249,33	3,19	43,25

Den overordnede ramme for disse faktorer er Environmental Product Declaration (EPD), som kvantificerer "miljøoplysninger om et produkts livscyklus og muliggør sammenligninger mellem produkter, der opfylder samme funktion" (ISO, 2006). Dette følger strukturen og anvender en livscyklusvurderingstilgang til hele produktfasen fra råvarer til fremstilling (A1-A3))

Kompan A/S

C.F. Tietgens Boulevard 32C
DK-5220 Odense SØ
Denmark



Verification of CO₂ calculation of: Freestanding play equipment



Data version no. 2023-10-05

The CO₂ calculation and data are in compliance with the principles of a carbon footprint impact according to the GHG protocol (Greenhouse Gas Protocol), Scope 3, cradle to gate related to all individual components in the product category: "Freestanding play equipment" represented by item no.: KSW92011-0910.

(Scope 3 emissions include emission sources in the upstream and downstream value chain).

Date: 30. October 2023 | Valid until: 30. October 2025

Verified by:

Julie Marie Vejsgaard Larsen, LCA & EPD Consultant

Verification based on report: Validation of CO₂ calculation of 9 categories of Kompan product line, version 1.0, prepared by: Bureau Veritas HSE, Denmark: Julie M. V. Larsen.

Publication date: 30. October 2023

By Bureau Veritas HSE
www.bureauveritas.dk
+45 7731 1000

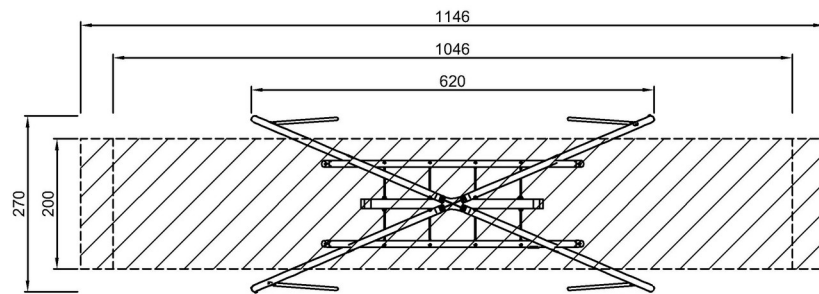


Cocowave Pendulgynge

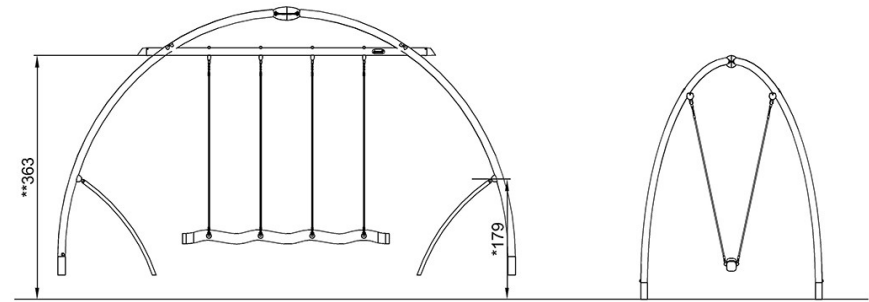
M984

* Maks. faldhøjde | ** Samlet højde | *** Faldområde

* Maks. faldhøjde | ** Samlet højde



M98401
*179cm
**363cm
***22.9m²



M98401

[Klik for at se FRA OVEN](#)

[Klik for at se FRA SIDEN](#)