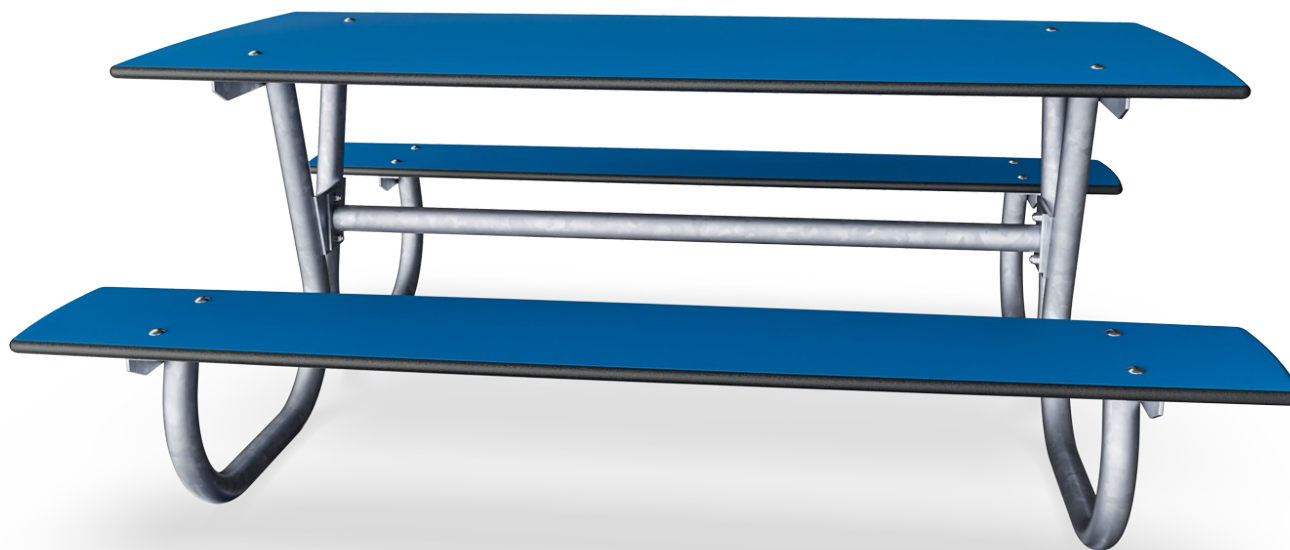


Piknik Anita Mini - HPL

PAR1404

KOMPANI
Let's play



Nr produktu PAR1404-0002

Ogólne Informacje o Produkcie

Wymiary DxSzxW 150x124x59 cm

Grupa wiekowa

Max. Ilość Osób

Dostępne kolory



Meble zewnętrzne odgrywają istotną rolę w społecznościach dodając zachęcającą i społeczną atmosferę, tworząc miejsce spotkań i odpoczynku. ANITA to klasyczne i wygodne meble parkowe, które zapraszają mieszkańców do zajęcia miejsca i odpoczynku.

Wkomponowują się i wzbogacają tereny publiczne takie jak parki, place zabaw itp.

ANITA PIKNIK Niebieski HPL jest dostępny w dwóch rozmiarach i ma jeden cel: stworzyć dla dorosłych i dzieci wyjątkową okazję do spędzenia tej chwili na świeżym powietrzu. Model Mini został zaprojektowany z wysokością siedziska dostosowaną do potrzeb dzieci.

Piknik Anita Mini - HPL

PAR1404



Wszystkie płyty wykonane są z wysokociśnieniowego laminatu HPL o grubości 17,8mm zgodnie z normą EN 438-6 i posiadają antypoślizgową fakturę powierzchni. Wielowarstwowa konstrukcja sprawia, że płyty są trwałe i nadają się do stosowania na zewnątrz z wysoką odpornością na promieniowanie UV oraz wysoką odpornością na uderzenia, zarysowania, ogień, wodę i wilgoć.



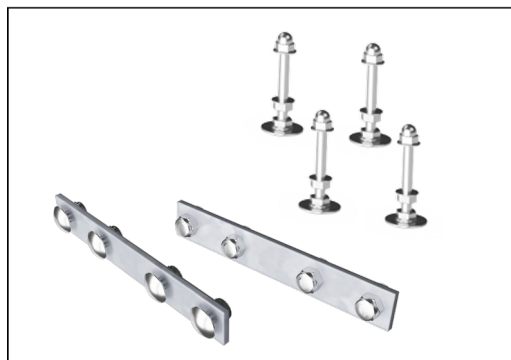
Powierzchnie stalowe są ocynkowane ogniowo wewnątrz i na zewnątrz cynkiem bezołowiowym. Galwanizacja ma doskonałą odporność na korozję w środowisku zewnętrznym i wymaga niewielkiej konserwacji.



Meble są produktami wolnostojącymi z możliwością opcjonalnego zakotwienia. Kompan posiada wiele możliwości mocowania, aby spełnić specyficzne wymagania dla poszczególnych projektów klientów. Mocowanie sprzedawane jest jako oddzielne moduły.



Ławki i stoły można łączyć ze sobą w wielu ustawieniach wybierając pojedyncze produkty lub kompletując je w większe rozwiązania. Więcej inspiracji znajdziesz na stronach katalogu.



Okucia wykonane są ze stali nierdzewnej lub ocynkowanej, co zapewnia trwałe połączenia o dużej odporności na korozję.

Nr produktu PAR1404-0002

Informacje Dotyczące Instalacji

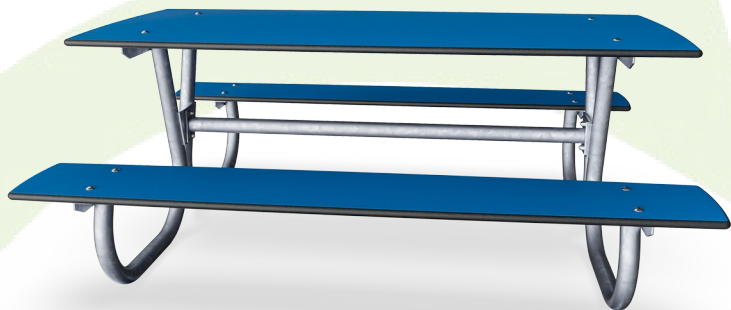
Czas instalacji	1,3
Objętość wykopu	0,00 m ³
Objętość betonu	0,00 m ³
Głębokość podstawy (standardowa)	0 cm
Waga przesyłki	78 kg
Opcje kotwiczenia	Powierzchnia <input checked="" type="checkbox"/>
	W ziemi <input checked="" type="checkbox"/>

Informacje o Gwarancji

Galw. Stal	Dożywnia
HPL	15 lat
Części Zapasowe	10 lat
Elementy ze Stali Nierdz.	Dożywnia

Dane Dotyczące Zrównoważonego Rozwoju

PAR1404



Od wydobycia surowców do opuszczenia wytwórni A1–A3

Całkowita emisja CO₂

CO₂e na kg produktu

Materiały pochodzące z recyklingu

kg CO₂e

kg CO₂e/kg

%

PAR1404-0002

161,02

2,36

18,59

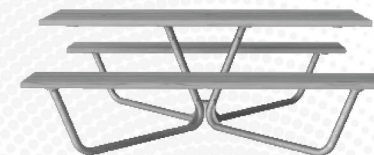
Ogólne ramy stosowane dla tych czynników to Środowiskowa Deklaracja Produktu (EPD), która określa ilościowo "informacje środowiskowe dotyczące cyklu życia produktu i umożliwia porównywanie produktów spełniających tę samą funkcję" (ISO, 2006). W niniejszym dokumencie przyjęto strukturę i zastosowano podejście oceny cyklu życia w odniesieniu do całego etapu produktu, od surowców po produkcję (A1-A3).

Kompan A/S

C.F. Tietgens Boulevard 32C
DK-5220 Odense SØ
Denmark



**Verification of CO₂ calculation of:
Park**



Data version no. 2023-10-05

The CO₂ calculation and data are in compliance with the principles of a carbon footprint impact according to the GHG protocol (Greenhouse Gas Protocol), Scope 3, cradle to gate related to all individual components in the product category: "Park" represented by item no.: PAR4070-0001.

(Scope 3 emissions include emission sources in the upstream and downstream value chain).

Date: 30. October 2023 | Valid until: 30. October 2025

Verified by:

Julie Marie Vejsgaard Larsen, LCA & EPD Consultant

Verification based on report: Validation of CO₂ calculation of 9 categories of Kompan product line, version 1.0, prepared by: Bureau Veritas HSE, Denmark: Julie M. V. Larsen.

Publication date: 30. October 2023

By Bureau Veritas HSE
www.bureauveritas.dk
+45 7731 1000

