

Spring Board


NRO104

KOMPAN
Let's play



产品编号 NRO104-0402

产品信息概览

长宽高尺寸	92x85x46 cm
适用年龄段	3+
容纳人数	3
颜色选择	 



Spring Board 是一个可爱、吸引眼球的摇摆平台。孩子们会一次又一次地被它吸引，不仅得益于它有趣的摇摆动作，更重要的是它隐藏的社交游戏：孩子们可以以躺、坐、站，甚至跳着的姿势玩耍。所有人都有机会一起参与进来，这其中蕴含着巨大的社交潜力。孩子们会相互合作，轮流玩耍，考虑他人，让弹簧板的摇摆运动继续下去。摇摆运动可以训练平衡感和空间感。这两种

感觉对身体的自信至关重要，例如可以避免摔倒。良好的平衡感是静坐和集中注意力的基础。孩子们会站在平台上跳起来，在跳的过程中有助于增强骨密度，并从中获得乐趣。



Spring Board

NRO104



座椅

社交情感：座椅足够大，可以容纳更多的孩子，并且是一个愉快的聚会地点。与朋友紧密坐在一起对于孩子的社交技能和幸福感的提升都是有益的。



弹簧

身体素质：对动作的反应增强了对空间感和平衡感的训练，这些都是基本的运动技能，有助于提高孩子在椅子上坐稳的能力，而这需要良好的平衡感。**认知能力：**训练对因果关系的理解：当移动身体时，物体会随之移动。

Spring Board

NRO104



KOMPAN 的所有有机刺槐产品均由 刺槐木材制成，来自欧洲的可持续环保木材。可根据要求提供 FSC® Certified (FSC® C004450)

KOMPAN 弹簧由符合 EN10270 的优质弹簧钢制成。弹簧通过磷化处理进行清洁，然后将其涂上环氧底漆和聚酯粉末涂料作为上光油。弹簧通过独特的防夹配件固定，以实现最大的安全性和较长的使用寿命。

刺槐木可以作为未经处理的原木供应，也可以涂有棕色透明颜料，保持木材的金色木色。

产品编号 NRO104-0402

安装信息

最大跌落高度	60 cm
安全面积	11.6 m ²
安装总时长	2.9
开挖量	0.77 m ³
混凝土使用量	0.00 m ³
标准入地深度	45 cm
运输重量	137 kg
固定选项	入地 ✓ 地表 ✓

质保信息

镀锌钢结构	终身质保
Robinia 木材	15 年
承保零部件	10 年
弹簧	5 年



Sustainability Data

NRO104



从原材料到成品

CO₂ 排放总量

kg CO₂e

CO₂ 排放量 / 千克

kg CO₂e/kg

回收的原料

%

NRO104-0402

163.74

1.46

24.48

这些因素采用的总体框架为环保产品声明 (EPD), 该声明可量化“产品生命周期的环保信息, 并对相同功能的产品进行对比” (ISO, 2006)。在遵循该框架的同时, 对从原材料到制造的整个产品阶段 (A1-A3) 应用生命周期评估法。

Kompan A/S

C.F. Tietgens Boulevard 32C
DK-5220 Odense SØ
Denmark

Validation of CO₂ calculation method
BUREAU VERITAS
HSE Denmark A/S



Verification of CO₂ calculation of: Nature play



Data version no. 2023-10-05

The CO₂ calculation and data are in compliance with the principles of a carbon footprint impact according to the GHG protocol (Greenhouse Gas Protocol), Scope 3, cradle to gate related to all individual components in the product category: "Nature play" represented by item no.: NRO409-0621.

(Scope 3 emissions include emission sources in the upstream and downstream value chain).

Date: 30. October 2023 | Valid until: 30. October 2025

Verified by:

Julie Marie Vejsgaard Larsen, LCA & EPD Consultant

Verification based on report: Validation of CO₂ calculation of 9 categories of Kompan product line, version 1.0, prepared by: Bureau Veritas HSE, Denmark: Julie M. V. Larsen.

Publication date: 30. October 2023

By Bureau Veritas HSE

www.bureauveritas.dk

+45 7731 1000

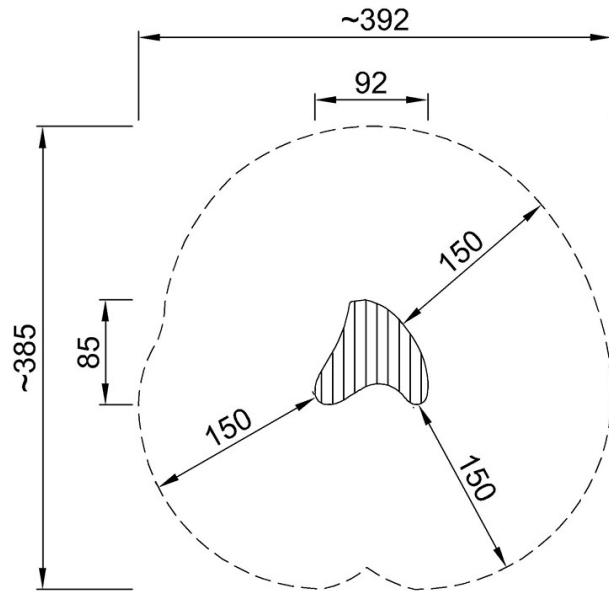


Spring Board

NRO104

最大跌落高度 | 总高度 | 安全区域

最大跌落高度 | 总高度



NRO104
*60cm
**46cm
***11.6m²



[点击查看俯视图](#)

[点击查看侧面图](#)