

Dvě věže s mostem

NRO2002

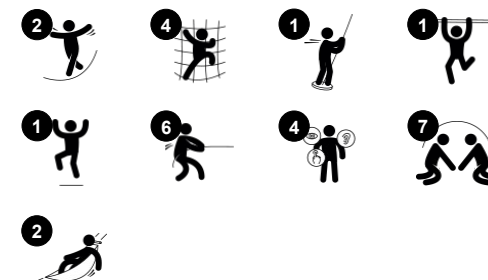
KOMPANI
Let's play



Položka č. NRO2002-1001

Obecné informace o produktu

Rozměry DxŠxV	589x300x400 cm
Věková skupina	6+
Kapacita (uživatelé)	13
Možnosti barev	 



Dvě věže s mostem mají spoustu variací stoupání a klouzání, které si děti budou chtít vyzkoušet znovu a znovu. Při klouzání a šplhání budou děti trénovat své kardio a svaly. Nakloněný přístup k síti je zábavnou výzvou, která trénuje propriocepci dítěte: povědomí o tom, kde jsou části těla v místnosti a kolik síly a vzdálenosti je potřeba k bezpečnému pohybu.

Lanové žebříky jsou ještě náročnější s jejich kymácejícími se svislými schody. Most trénuje pocit rovnováhy, základní motorické dovednosti, které dělají děti sebevědomými při pohybu a jsou důležité pro schopnost sedět v poklidu a soustředit se. Na platformách a mostě se děti socializují a učí se střídat. Bradla nabízejí vzrušující cestu dolů, trénují smysl pro

prostor a propriocepci.



Dvě věže s mostem

NRO2002

KOMPANI
Let's play



Provazový žebřík

Fyzická: při lezení po žebříku je podporována křížová koordinace dětí. Šplhání také trénuje svaly nohou a rukou. **Sociálně-emocionální:** place for meeting, taking a break and socializing.



Šplhací síť

Fyzická: šikmá síť napomáhá šplhání vzhůru. Síť podporuje křížovou koordinaci těla, která ovlivňuje koordinaci pravé a levé části mozku, což je zásadní pro další dovednosti, jako je například schopnost číst. Asymetrie sítě je pro děti výzvou k jejímu zdolání.



Žebřík s lanem

Fyzická: cross coordination and eye-hand coordination are supported when children climb the ladder. Leg and core muscles are used intensely. Upper body muscles are developed when children pull themselves upwards in the rope. **Sociálně-emocionální:** learning about turn taking and cooperation.



Most s V-sítí

Fyzická: balancing across the beam develops the vestibular system as well as cross coordination. **Sociálně-emocionální:** passing other children takes co-operation and teaches children turn-taking skills.



Bradla

Fyzická: při spouštění je posilována koordinace, stejně jako svaly paží a trupu. Seskoky posilují hustotu kostí, která se buduje v dětství na celý život. **Sociálně-emocionální:** střídání a riskování.

Dvě věže s mostem

NRO2002



Všechny produkty Přírodní Robinia od společnosti KOMPAN jsou vyrobeny akátového dřeva z udržitelných evropských zdrojů. Na přání může být dodáno se FSC® Certified (FSC® C004450).



Produkty/aktivity jsou z výroby předem smontovány, aby se zajistilo, že budou zohledněny všechny bezpečnostní požadavky.



Lana jsou vyrobeny z UV stabilizovaných PES pramenů lana s vnitřní výztuhou ocelovým lankem. Polyesterový obal je vyroben z více než 95% z post-spotřebitelských materiálů a je indukčně nataven na každý pramen.



Prvky z nerezové oceli jsou vyrobeny z vysoce kvalitní nerezové oceli. Ocel je po výrobě vyčištěna úplným mořením, aby se zajistily hladké a čisté skluzové povrchy.



Akátové dřevo může být dodáno v podobě neošetřeného surového dřeva nebo natřeno hnědým transparentním pigmentem, který udržuje zlatou barvu dřeva.

Položka č. NRO2002-1001

Informace o instalaci

Maximální výška pádu	200 cm
Bezpečnostní povrchová plocha	39,6 m ²
Celková doba instalace	18,0
Objem výkopu	2,05 m ³
Objem betonu	0,46 m ³
Hloubka základu (standard)	100 cm
Hmotnost dodávky	959 kg
Možnosti ukotvení	V zemi ✓

Informace o záruce

Dřevo Robinia	15 let
Lana & síť	10 let
Zaručené náhradní díly	10 let
Komponenty z nerezové oceli	Celoživotní
Komponenty z nerezové oceli	Celoživotní



Data o Udržitelnosti

NRO2002



Výrobní cyklus A1-A3	Celkové emise CO ₂	CO ₂ e na kg	Recyklované materiály
	kg CO ₂ e	kg CO ₂ e/kg	%
NRO2002-1001	425,11	0,55	5,35

Celkovým rámcem uplatňovaným pro tyto faktory je Environmentální prohlášení o produktu (EPD), které kvantifikuje „environmentální informace o životním cyklu produktu a umožňuje srovnání mezi produkty, které plní stejnou funkci“ (ISO, 2006). Řídí se vnitřním uspořádáním a uplatňuje přístup k posuzování životního cyklu po celou fázi produktu od suroviny až po dokončení výroby (A1-A3).

Kompan A/S

C.F. Tietgens Boulevard 32C
DK-5220 Odense SØ
Denmark



Verification of CO₂ calculation of: Nature play



Data version no. 2023-10-05

The CO₂ calculation and data are in compliance with the principles of a carbon footprint impact according to the GHG protocol (Greenhouse Gas Protocol), Scope 3, cradle to gate related to all individual components in the product category: "Nature play" represented by item no.: NRO409-0621.

(Scope 3 emissions include emission sources in the upstream and downstream value chain).

Date: 30. October 2023 | Valid until: 30. October 2025

Verified by:

Julie Marie Vejsgaard Larsen, LCA & EPD Consultant

Verification based on report: Validation of CO₂ calculation of 9 categories of Kompan product line, version 1.0, prepared by: Bureau Veritas HSE, Denmark: Julie M. V. Larsen.

Publication date: 30. October 2023

By Bureau Veritas HSE
www.bureauveritas.dk
+45 7731 1000

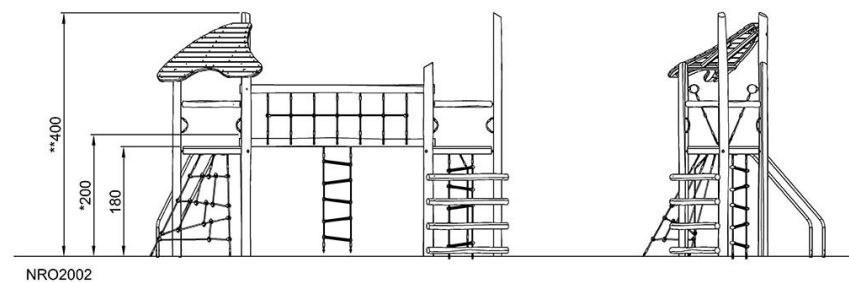
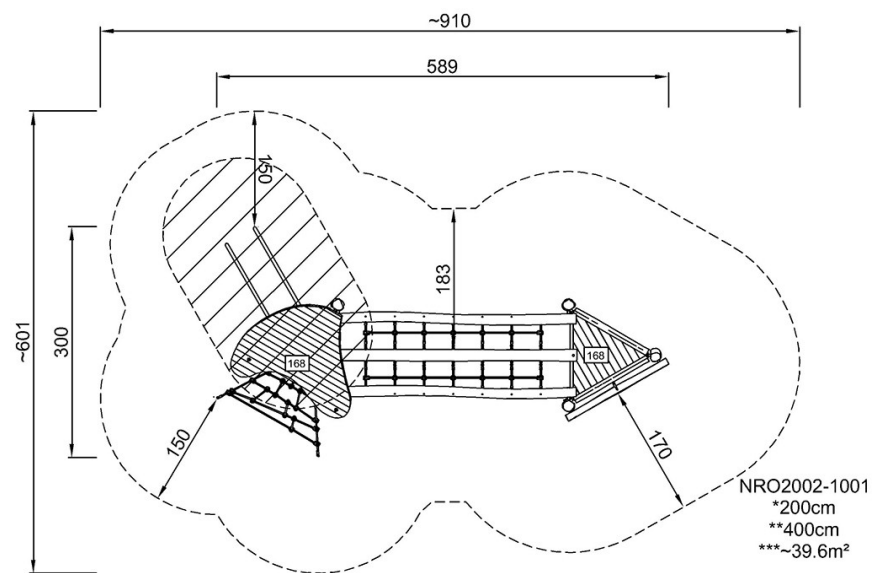


Dvě věže s mostem

NRO2002

* Maximální výška pádu | ** Celková výška | *** Bezpečnostní povrchová plocha

* Maximální výška pádu | ** Celková výška



[Kliknutím zobrazíte poměr zobrazení POHLED SHORA](#)

[Kliknutím zobrazíte poměr stran BOČNÍ POHLED](#)