

Robiniatårn med sklie

NRO1003

KOMPAN
Let's play



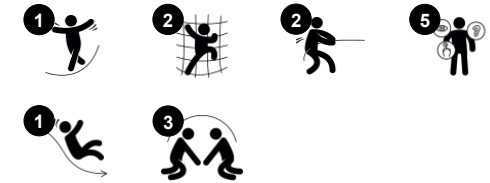
Robinia tårnet med sklie appellerer enormt til barn. Med sin klatre- og sklivariasjon vil barna prøve det igjen og igjen. Barna trener både kondisjonstrening og muskler når de sklir og klatrer de varierte tilgangspunktene til tårnet. Det skrå nettet er en morsom utfordring, og trener barnets kroppsbevissthet. Det robuste trappetrinnet er enda mer utfordrende med det

tykke grepet og vertikale trinn. Plattformen gir en fin utsikt. Sklien er alltid en favoritt. Når småbarn sklir, trener de balansen og romfølelse. Disse motoriske ferdighetene er viktige for å forstå din egen kropp i rommet, og hastighet og avstand. Dette er en viktig ferdighet for eksempel i å håndtere gatetraffikk på en sikker måte.

Produktnummer NRO1003-1001

Produktinformasjon

Mål LxBxH	313x193x320 cm
Aldersgruppe	3+
Antall brukere	6
Fargevalg	



Robiniatårn med sklie

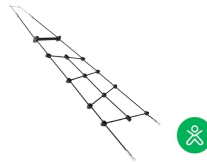
NRO1003

KOMPANI
Let's play



Plattform

Sosioemosjonell: viktige livsferdigheter som mot, selvtillit, omtanke og turtaking styrkes.



Klatrenett

Fysisk: det skråstilte nettet støtter kroppens klatrebevegelse oppover. Nettet styrker koordinasjonen på tvers av kroppen, noe som påvirker høyre og venstre hjernehalvdel, som er grunnleggende for andre ferdigheter, for eksempel evnen til å lese. Nettets asymmetri utfordrer barnas klatring.



Sklie

Fysisk: å skli utvikler romlig bevissthet og følelse av balanse. Videre trenes kjernemuskulaturen når du sitter oppreist og glir ned. **Sosioemosjonell:** empati, tur-taking og risikotaking **Kognitiv:** små barn utvikler sin forståelse av rom, hastighet og avstander når de glir raskt ned.

Robiniatårn med sklie

NRO1003



Alle organiske Robinia-produkter fra KOMPAN er laget av Robinia-trevirke fra bærekraftige europeiske kilder. På forespørsel kan den leveres som FSC® Certified (FSC® C004450).



Tau av UV-stabiliserte PES-taustrenger med innvendig stålkabelarmering. Polyestergarnet er laget av +95 % gjenbruksmaterialer og er induktivt smeltet på hver tråd.



De rustfrie stålskliene med sømløs skliflate er laget av høykvalitets rustfritt stål AISI 304.



Panelet ved åpningen til sklia er laget av 19 mm EcoCore™. EcoCore™ er et svært slitesterkt, miljøvennlig materiale som ikke bare er resirkulerbart etter bruk, men som også består av +95 % resirkulert materiale fra f.eks. matemballasje i både kjernen og det fargerike ytterlaget.



Robinia-treverket kan leveres som ubehandlet råvirke, malt med et brunfarget gjennomsiktig pigmentmaling som opprettholder den gyldne trefargen eller i en farget versjon der utvalgte komponenter er malt i forskjellige farger.

Produktnummer NRO1003-1001

Monteringsinformasjon

Maksimal fallhøyde	100 cm
Sikkerhetszone	21,1 m ²
Total monterings tid	7,2
Utgraving	0,99 m ³
Betong	0,08 m ³
Forankringsdybde (standard)	100 cm
Forsendingsvekt	402 kg
Forankring	In-ground ✓ Surface ✓

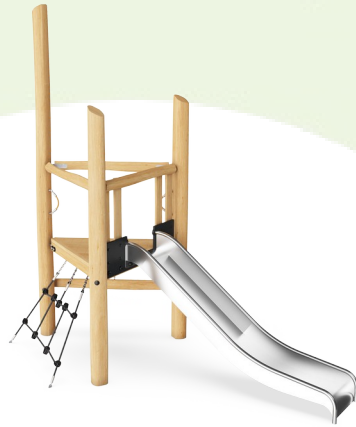
Garanti

Robiniatre	15 år
Tau & nett	10 år
Garantert reservedeler	10 år
Komponenter i rustfritt stål	Livstids
Komponenter i rustfritt stål	Livstids



Grønn data

NRO1003



Krybbe til port A1-A3	Totalt CO ₂ -utslipp	CO ₂ -ekvivalent per kg	Resirkuler te materialer
	kg CO ₂ -ekvivalent	kg CO ₂ -ekvivalent/kg	%
NRO1003-1001	217,63	0,74	12,49

Det overordnede rammeverket for disse faktorene er miljødeklarasjonen EPD (Environmental Product Declaration), som kvantifiserer «miljøinformasjon om produktets livssyklus og muliggjør sammenligninger mellom produkter som oppfyller samme funksjon» (ISO, 2006). Dette følger strukturen og anvender en livssyklusanalyse for hele produksjonsstadiet fra råvare til ferdig produksjon (A1-A3).

Kompan A/S

C.F. Tietgens Boulevard 32C
DK-5220 Odense SØ
Denmark



Verification of CO₂ calculation of: Nature play



Data version no. 2023-10-05

The CO₂ calculation and data are in compliance with the principles of a carbon footprint impact according to the GHG protocol (Greenhouse Gas Protocol), Scope 3, cradle to gate related to all individual components in the product category: "Nature play" represented by item no.: NRO409-0621.

(Scope 3 emissions include emission sources in the upstream and downstream value chain).

Date: 30. October 2023 | Valid until: 30. October 2025

Verified by:

Julie Marie Vejsgaard Larsen, LCA & EPD Consultant

Verification based on report: Validation of CO₂ calculation of 9 categories of Kompan product line, version 1.0, prepared by: Bureau Veritas HSE, Denmark: Julie M. V. Larsen.

Publication date: 30. October 2023

By Bureau Veritas HSE
www.bureauveritas.dk
+45 7731 1000

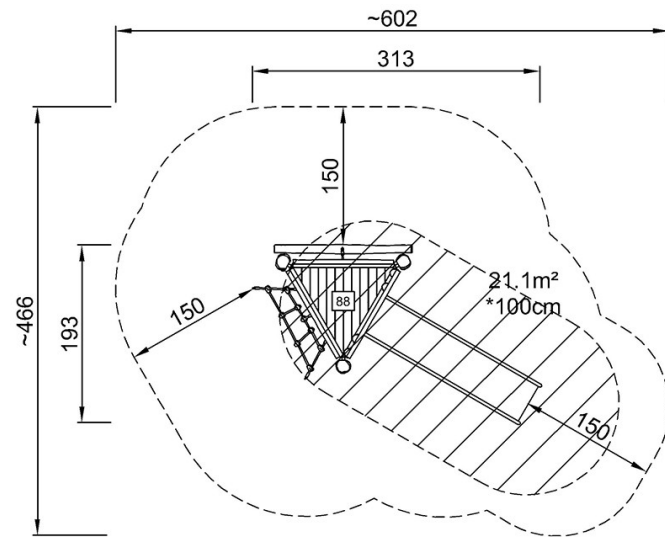


Robiniatårn med sklie

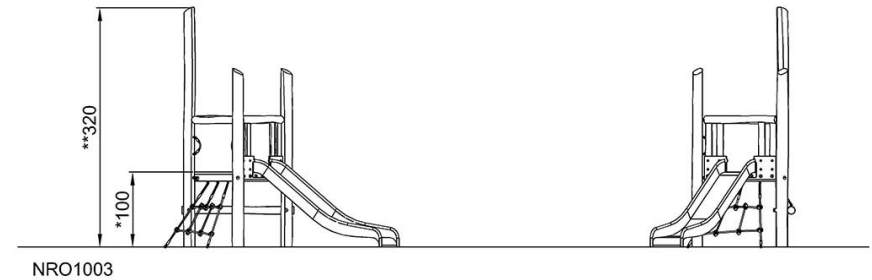
NRO1003

* Maks fallhøyde | ** Total høyde | *** Sikkerhetszone

* Maks fallhøyde | ** Total høyde



NRO1003-1001
*100cm
**320cm
***21.1m²



[Klikk for å se TOP VIEW](#)

[Klikk for å se SIDE VIEW](#)