

Barres Parallèles

FPW201



Les barres parallèles peuvent être trouvées sur chaque zone de street workout pour entraîner le haut du corps et la stabilité du tronc. Fixées à la même hauteur, elles sont idéales pour les exercices d'équilibre en gymnastique classique et excellentes pour le renforcement des muscles centraux et l'amélioration du tonus global. Les barres parallèles sont parfaites

pour faire des dips qui sont des exercices idéaux pour renforcer les pectoraux, les muscles des épaules et des bras. Un panneau d'instructions clair montre l'exercice de base.

Référence FPW20100-0900

Informations générales

Dimensions LxPxH 197x63x106 cm

Age minimum 8+

Capacité idéale (utilisateurs) 2

Options de couleurs 



Barres Parallèles

FPW201



Les poteaux sont en acier au carbone pré-galvanisé Ø101,6 x 2 mm et revêtus de poudre, une excellente protection dans toutes les conditions.



Les barres conçues pour les exercices sont faites d'acier galvanisé par immersion à chaud de Ø38 mm. Un diamètre idéal pour soutenir le poignet pendant les dips ou les appuis tendus renversés.



Les connecteurs sont faits d'aluminium moulé, avec un alliage spécialement conçu pour les environnements extérieurs et une utilisation intensive. Les vis fixant les connecteurs sont en acier inoxydable et protégées par des rondelles en zinc.

Référence FPW20100-0900

Installation

Hauteur de Chute Max.	106 cm
Zone de sécurité	16,0 m ²
Temps total d'installation	2,6
Volume d'excavation	0,25 m ³
Volume de béton	0,14 m ³
Profondeur ancrage	90 cm
Poids d'expédition	90 kg
Options d'ancrage	A enterrer ✓ A cheviller ✓

Garantie

Connecteurs	10 ans
Acier galvanisé	Garanti à vie
Poteau	10 ans
Dispo pièces après arrêt fab.	10 ans



Données sur le développement durable

FPW201



Cradle to Gate A1-A3	Émissions totales de CO ₂	CO ₂ e/kg	Matériaux recyclés
	kg CO ₂ e	kg CO ₂ e/kg	%
FPW20100-0900	113,43	2,02	65,96

Le cadre général appliqué est la Déclaration Environnementale Produit (DEP), qui quantifie « les informations environnementales sur le cycle de vie d'un produit et permet des comparaisons entre produits remplissant la même fonction » (ISO, 2006). Cela suit la structure et applique une approche d'évaluation du cycle de vie à l'ensemble de l'étape du produit, de la matière première à la fabrication (A1-A3))

Kompan A/S
C.F. Tietgens Boulevard 32C
DK-5220 Odense SØ
Denmark



Verification of CO₂ calculation of:
Fitness



Data version no. 2023-10-05

The CO₂ calculation and data are in compliance with the principles of a carbon footprint impact according to the GHG protocol (Greenhouse Gas Protocol), Scope 3, cradle to gate related to all individual components in the product category: "Fitness" represented by item no.: FAZ10100-0900.

(Scope 3 emissions include emission sources in the upstream and downstream value chain).

Date: 30. October 2023 | Valid until: 30. October 2025

Verified by:

Julie Marie Vejsgaard Larsen, LCA & EPD Consultant

Verification based on report: Validation of CO₂ calculation of 9 categories of Kompan product line, version 1.0, prepared by: Bureau Veritas HSE, Denmark: Julie M. V. Larsen.

Publication date: 30. October 2023

By Bureau Veritas HSE
www.bureauveritas.dk
+45 7731 1000

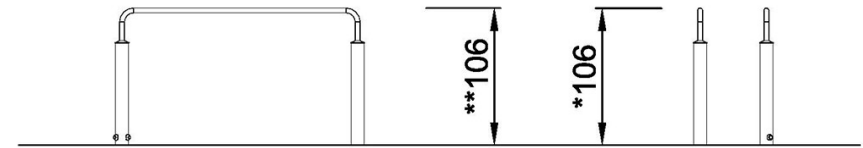
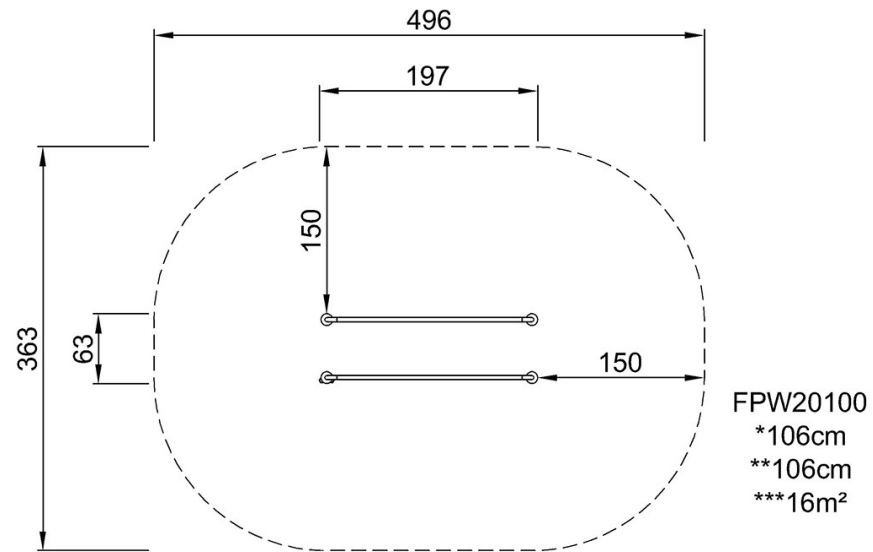


Barres Parallèles

FPW201

* Hauteur de chute maximale | ** Hauteur totale | *** Zone de sécurité

* Hauteur de chute maximale | ** Hauteur totale



FPW20100
1:100

[Cliquez pour voir le rapport VUE DE DESSUS](#)

[Cliquez pour voir le rapport VUE LATÉRALE](#)