

# Veerelement - Buggy

M170



Item nummer M17003-01P	
<b>Algemene Product Informatie</b>	
Afmetingen LxBxH	40x88x77 cm
Leeftijdsgroep	1+
Speelcapaciteit	1
Kleuropties	



Het veerelement in de vorm van een buggy is een verend speeltoestel voor kinderen in de leeftijdscategorie tot ca. 6 jaar. Deze buggy op veer is een geweldig alternatief voor de traditionele wipkip. Veerwippen hebben een enorme aantrekkingskracht op kinderen. Zij kunnen hun fantasie de vrije loop laten op deze ruige buggy. Door dit klassieke veertoestel

wordt het evenwichtsorgaan ontwikkeld en door het ritme wordt de taalontwikkeling ondersteund. De stevige voetsteun en handgreep zorgen er voor dat de kinderen zich goed kunnen vasthouden. Op deze verende buggy kunnen de stoere kinderen zich al wippend wanen op ruige landschappen met bergen en modderpoelen, tussen bomen en

struiken.



# Veerelement - Buggy

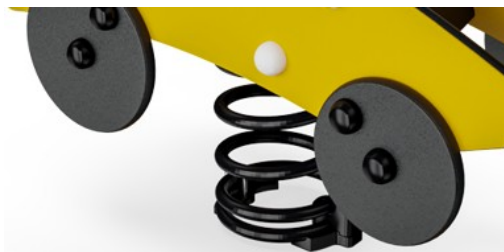
M170



Panelen van 19mm EcoCore™. EcoCore™ is een uiterst duurzaam, milieuvriendelijk materiaal. Het is recyclebaar na gebruik en gemaakt van +95% gerecycled post-consumer materiaal van voedselverpakkingsafval.



KOMPAN veren zijn gemaakt van hoogwaardig veerstaal volgens EN10270. De veren worden door middel van fosfatering gereinigd voordat ze worden gelakt met een epoxyprimer en een polyester poedercoating als toplaag. De veren worden bevestigd met unieke anti-klemkoppelingen voor maximale veiligheid en een lange levensduur.



De veren worden bevestigd met unieke anti-klemkoppelingen voor maximale veiligheid en een lange levensduur.



De handgreep is gemaakt van PP met een uitstekende schokbestendigheid en is bruikbaar in een groot temperatuurbereik.



De stalen steunpalen zijn van binnen en van buiten thermisch verzinkt met loodvrij zink. Het verzinken heeft een uitstekende corrosiebestendigheid in de buitenlucht en vereist weinig onderhoud.



KOMPAN GreenLine uitvoeringen zijn gemaakt van uiterst milieuvriendelijk materiaal met de laagst mogelijke CO2e emissiefactor zoals EcoCore™ panelen van 95% post-consumer gerecycled oceaanafval.

Item nummer M17003-01P

## Installatie informatie

Max. valhoogte	60 cm
Veiligheidszone	7,5 m <sup>2</sup>
Totale installatietijd	2,8
Graafwerk (vol.)	0,19 m <sup>3</sup>
Benodigd beton	0,00 m <sup>3</sup>
Verankeringsdiepte	45 cm
Verzendingsgewicht	42 kg
Verankeringsopties	In-ground ✓ Oppervlak ✓

## Garantie informatie

EcoCore HDPE	Levenslang
Gegalvaniseerd staal	Levenslang
Gegarandeerde reserveonderdelen	10 jaar
Springs	5 jaar



# Sustainability Data

M170



Cradle to Gate A1-A3	Total CO <sub>2</sub> emission	CO <sub>2</sub> e/kg	Recycled materials
	kg CO <sub>2</sub> e	kg CO <sub>2</sub> e/kg	%
<b>M17003-01P</b>	81,76	2,33	52,54

The overall framework applied for these factors is the Environmental Product Declaration (EPD), which quantifies "environmental information on the life cycle of a product and enable comparisons between products fulfilling the same function" (ISO, 2006). This follows the structure and applies a Life-Cycle Assessment approach to the entire Product stage from raw material through manufacturing (A1-A3))

**Kompan A/S**  
 C.F. Tietgens Boulevard 32C  
 DK-5220 Odense SØ  
 Denmark



## Verification of CO<sub>2</sub> calculation of: Freestanding play equipment



Data version no. 2023-10-05

The CO<sub>2</sub> calculation and data are in compliance with the principles of a carbon footprint impact according to the GHG protocol (Greenhouse Gas Protocol), Scope 3, cradle to gate related to all individual components in the product category: "Freestanding play equipment" represented by item no.: GXY916012-3417.

(Scope 3 emissions include emission sources in the upstream and downstream value chain).

**Date: 30. October 2023 | Valid until: 30. October 2025**

Verified by:

Julie Marie Vejsgaard Larsen, LCA & EPD Consultant

Verification based on report: Validation of CO<sub>2</sub> calculation of 9 categories of Kompan product line, version 1.0, prepared by: Bureau Veritas HSE, Denmark: Julie M. V. Larsen.

**Publication date: 30. October 2023**

By Bureau Veritas HSE  
 www.bureauveritas.dk  
 +45 7731 1000

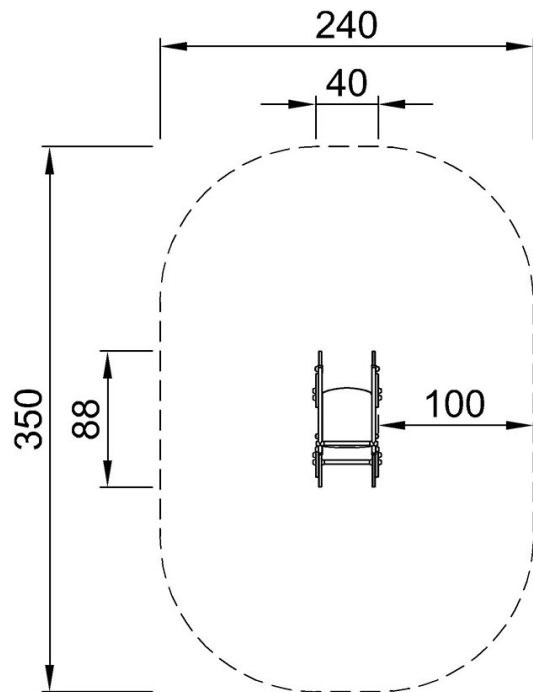


# Veerelement - Buggy

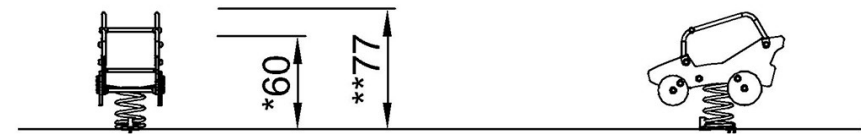
M170

Max. valhoogte | Totale Hoogte | Veiligheidszone

Max. valhoogte | Totale Hoogte



M17003  
\*60cm  
\*\*77cm  
\*\*\*7.5m<sup>2</sup>



M17003

[Bekijk BOVENAANZICHT](#)

[Bekijk ZIJAAANZICHT](#)