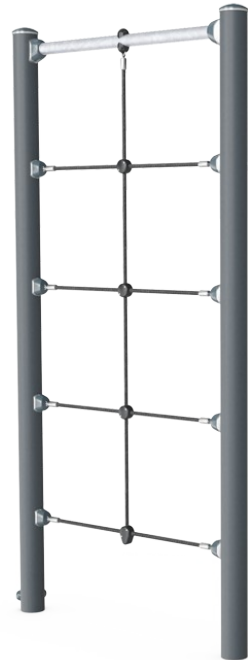


# Multi net

FPW207



Item nummer FPW20700-0900

## Algemene Product Informatie

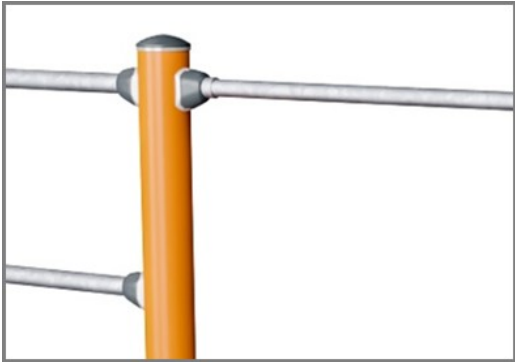
Afmetingen LxBxH	120x11x240 cm
Leeftijdsgroep	8+
Speelcapaciteit	1
Kleuropties	●

Deze klimstructuur met pull up bar is geschikt voor allerlei lichaamsoefeningen en biedt gebruikers de mogelijkheid om zelf de zwaarte van de oefeningen te bepalen. Het Multinet is een perfect klimtoestel voor wie zich wil voorbereiden op een obstacle parcours of survival run.



# Multi net

FPW207



De staanders zijn gemaakt van  $\text{Ø}101,6 \times 2$  mm, voorverzinkt koolstofstaal en voorzien van een poedercoating, een goede bescherming tegen alle omstandigheden.



Touwen van UV-gestabiliseerde PES-touwstrengen met een interne staakabelversterking. Het polyestergaren is gemaakt van +95% post-consumer materiaal en wordt inductief op elke afzonderlijke streng gesmolten voor een hoge slijtagebestendigheid.

Item nummer FPW20700-0900

## Installatie informatie

Max. valhoogte	233 cm
Veiligheidszone	19,1 m <sup>2</sup>
Totale installatietijd	3,2
Graafwerk (vol.)	0,35 m <sup>3</sup>
Benodigd beton	0,19 m <sup>3</sup>
Verankeringsdiepte	90 cm
Verzendingsgewicht	80 kg
Verankeringsopties	In-ground ✓ Oppervlak ✓

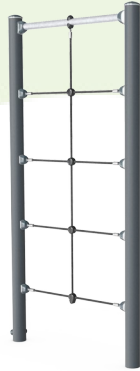
## Garantie informatie

Corocord Touw	10 jaar
Gegalvaniseerd/gelakt metaal	10 jaar
Gegarandeerde reserveonderdelen	10 jaar



# Sustainability Data

FPW207



Cradle to Gate A1-A3	Total CO <sub>2</sub> emission	CO <sub>2</sub> e/kg	Recycled materials
	kg CO <sub>2</sub> e	kg CO <sub>2</sub> e/kg	%
<b>FPW20700-0900</b>	91,00	2,11	69,66

The overall framework applied for these factors is the Environmental Product Declaration (EPD), which quantifies "environmental information on the life cycle of a product and enable comparisons between products fulfilling the same function" (ISO, 2006). This follows the structure and applies a Life-Cycle Assessment approach to the entire Product stage from raw material through manufacturing (A1-A3))

**Kompan A/S**  
 C.F. Tietgens Boulevard 32C  
 DK-5220 Odense SØ  
 Denmark



## Verification of CO<sub>2</sub> calculation of: Fitness



Data version no. 2023-10-05

The CO<sub>2</sub> calculation and data are in compliance with the principles of a carbon footprint impact according to the GHG protocol (Greenhouse Gas Protocol), Scope 3, cradle to gate related to all individual components in the product category: "Fitness" represented by item no.: FAZ10100-0900.

(Scope 3 emissions include emission sources in the upstream and downstream value chain).

**Date: 30. October 2023 | Valid until: 30. October 2025**

Verified by:

Julie Marie Vejsgaard Larsen, LCA & EPD Consultant

Verification based on report: Validation of CO<sub>2</sub> calculation of 9 categories of Kompan product line, version 1.0, prepared by: Bureau Veritas HSE, Denmark: Julie M. V. Larsen.

**Publication date: 30. October 2023**

By Bureau Veritas HSE  
 www.bureauveritas.dk  
 +45 7731 1000

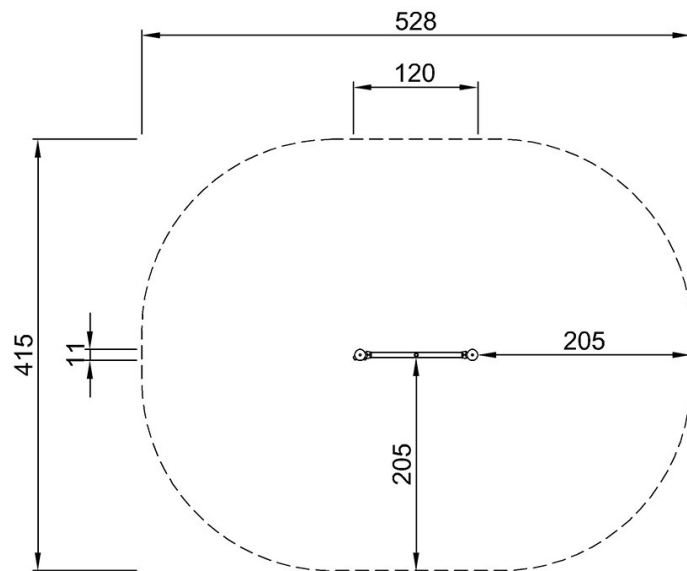


# Multi net

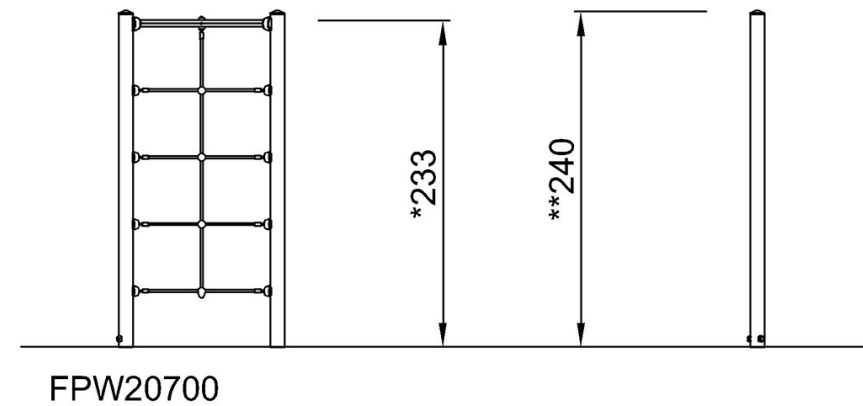
FPW207

Max. valhoogte | Totale Hoogte | Veiligheidszone

Max. valhoogte | Totale Hoogte



FPW20700  
\*233cm  
\*\*240cm  
\*\*\*19.1m<sup>2</sup>



[Bekijk BOVENAANZICHT](#)

[Bekijk ZIJAANZICHT](#)