

# Cross Training Combi 6 Compact

FAZ207

**KOMPAN**  
Let's play



Položka č. FAZ20700-0900

## Obecné informace o produktu

Rozměry DxŠxV 497x218x291 cm

Věková skupina 13+

Kapacita (uživatelé) 5

Možnosti barev



Více najdete v aplikaci KOMPAN Fit



Combi 6 kombinuje dva nejuniverzálnější funkční tréninkové produkty, Stanice - Posilovač trupu a Magnetické závaží. Posilovač trupu nabízí inovativní a odporově nastavitelný trénink tělesného jádra. Tyč se otáčí o 360° ve směru a proti směru hodinových ručiček s odporem, který lze určit podle rychlosti pohybu. Součástí stanice jsou také stanoviště pro přitahy a stanoviště pro zvedání nohou.

Druhou aktivitou je magnetické závaží - inovativní magnetický brzdový systém, který umožňuje uživateli zvýšit odpor zvýšením rychlosti pohybu. Patentovaný systém funguje také jako brzda - když někdo magnetické závaží upustí, výrazně tak sníží náraz. Možnost volby mezi lehkou, střední a těžkou tréninkovou zátěží nabízí škálovatelný trénink a dělá z magnetického závaží dostupné zařízení

pro trénované i netréované. Magnetické závaží se volně pohybuje nahoru a dolů a může se otáčet o 360°. To uživatelům umožňuje provádět cviky, které jsou velmi podobné cvičení s medicinbaly a kettlebell. Magnetické závaží se dodává se třemi různými hmotnostmi 6, 9 a 12 kg.



Údaje se mohou změnit bez předchozího upozornění.

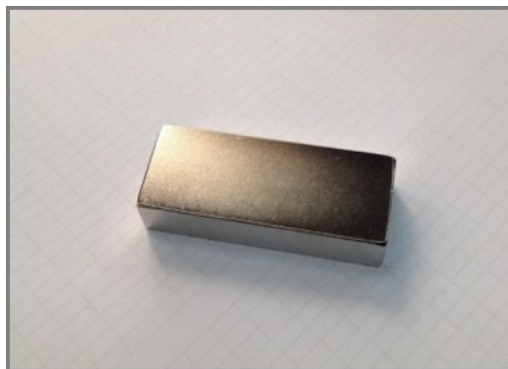
# Cross Training Combi 6 Compact

FAZ207

**KOMPAN**  
Let's play



Jedinečně navržené Magnetické závaží jsou vyrobeny z PUR a zesíleného hliníkového ocelového rámu, který zajišťuje silný design. Ergonomicky tvarované rukojeti zaručují dobrý a příjemný úchop pro všechny uživatele.



Používané magnety jsou neodymové magnety s vysokou pevností. Magnetické záření je pod přísnou kontrolou, úroveň záření nikdy nepřesahuje 5 Gauss (0,5 mT), což je činí naprosto bezpečné pro použití jako tréninková pomůcka.



Fitness produkty KOMPAN jsou standardně dostupné v oranžové, RAL2010 a šedé, RAL7012. Všechny ostatní barvy RAL jsou k dispozici na vyžádání. Vždy bude možné sladit se s okolím nebo barevným tématem!

Položka č. FAZ20700-0900

## Informace o instalaci

Maximální výška pádu	132 cm
Bezpečnostní povrchová plocha	24,4 m <sup>2</sup>
Celková doba instalace	8,4
Objem výkopu	0,60 m <sup>3</sup>
Objem betonu	0,28 m <sup>3</sup>
Hloubka základu (standard)	90 cm
Hmotnost dodávky	528 kg
Možnosti ukotvení	V zemi ✓ Na povrchu ✓

## Informace o záruce

Potažené ocelové díly	10 let
Galvanizovaná ocel	Celoživotní
Pohyblivé části	2 roky
Komponenty z PUR	10 let
Zaručené náhradní díly	10 let



The Sign is made from a 15mm Polycarbonate and supported by Ø38.2mm top bar. This is an extremely solid assembly which provides great structural stability. The sign shows the 11 main exercises and has a QR code which refers users to the Kompan Fit APP that offers extended support on exercises and training.



Hrazdy je vyrobeny z HDG ocelové tyče Ø32 mm. Lišta je široká 1080 mm a 2300 mm nad zemí.

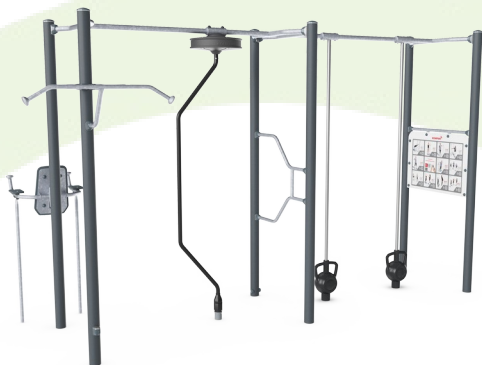


Rám stroje leg lift je vyroben z HDG ocelové trubky Ø38 x 2 mm. Nosné desky jsou vyrobeny z 15mm Ekogrip®, 15mm PE desky s 3mm vrchní vrstvou z termoplastické pryže s protiskluzovým efektem. Podpěry rukou jsou 110 x 195 mm, 580 mm od sebe a 1315 mm nad zemí. Zadní opěrka je 335 x 500 mm. Otvor v zadní části je 30 x 350 mm.



# Data o Udržitelnosti

FAZ207



Výrobní cyklus A1-A3	Celkové emise CO <sub>2</sub>	CO <sub>2</sub> e na kg	Recyklované materiály
	kg CO <sub>2</sub> e	kg CO <sub>2</sub> e/kg	%
<b>FAZ20700-0900</b>	1.123,55	3,65	42,61

Celkovým rámcem uplatňovaným pro tyto faktory je Environmentální prohlášení o produktu (EPD), které kvantifikuje „environmentální informace o životním cyklu produktu a umožňuje srovnání mezi produkty, které plní stejnou funkci“ (ISO, 2006). Řídí se vnitřním uspořádáním a uplatňuje přístup k posuzování životního cyklu po celou fázi produktu od suroviny až po dokončení výroby (A1-A3).

## Kompan A/S

C.F. Tietgens Boulevard 32C  
DK-5220 Odense SØ  
Denmark



## Verification of CO<sub>2</sub> calculation of: Fitness



Data version no. 2023-10-05

The CO<sub>2</sub> calculation and data are in compliance with the principles of a carbon footprint impact according to the GHG protocol (Greenhouse Gas Protocol), Scope 3, cradle to gate related to all individual components in the product category: "Fitness" represented by item no.: FAZ10100-0900.

(Scope 3 emissions include emission sources in the upstream and downstream value chain).

**Date: 30. October 2023 | Valid until: 30. October 2025**

Verified by:

Julie Marie Vejsgaard Larsen, LCA & EPD Consultant

Verification based on report: Validation of CO<sub>2</sub> calculation of 9 categories of Kompan product line, version 1.0, prepared by: Bureau Veritas HSE, Denmark: Julie M. V. Larsen.

**Publication date: 30. October 2023**

By Bureau Veritas HSE  
www.bureauveritas.dk  
+45 7731 1000



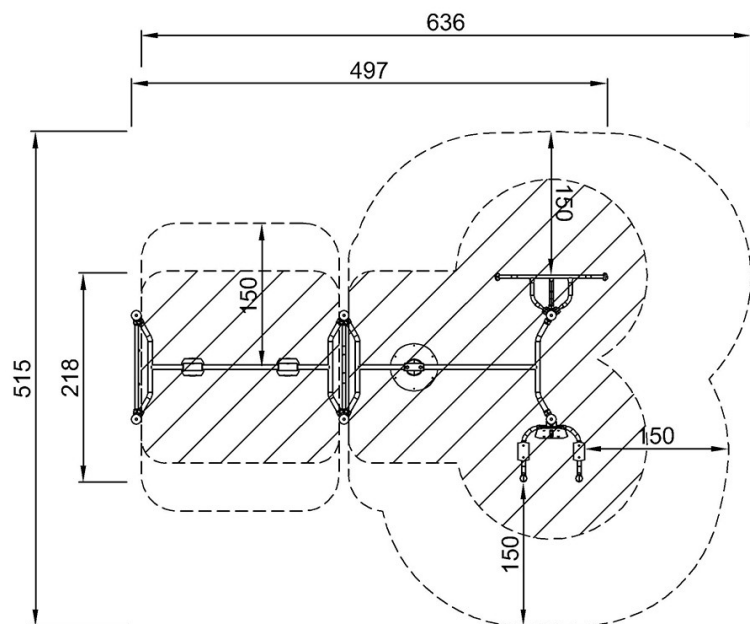
# Cross Training Combi 6 Compact

FAZ207

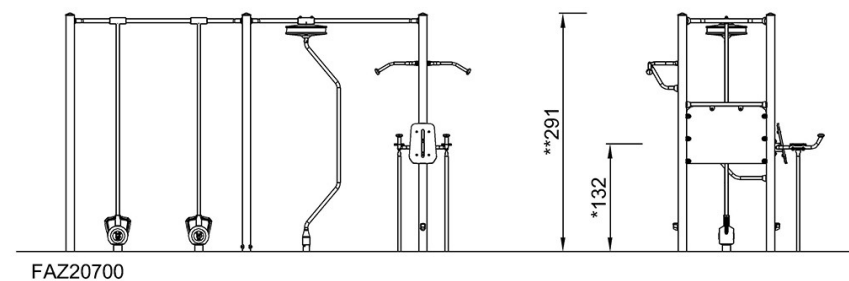
**KOMPANI**  
Let's play

\* Maximální výška pádu | \*\* Celková výška | \*\*\* Bezpečnostní povrchová plocha

\* Maximální výška pádu | \*\* Celková výška



FAZ20700  
\*132cm  
\*\*291cm  
\*\*\*24.4m<sup>2</sup>



[Kliknutím zobrazíte poměr zobrazení POHLED SHORA](#)

[Kliknutím zobrazíte poměr stran BOČNÍ POHLED](#)