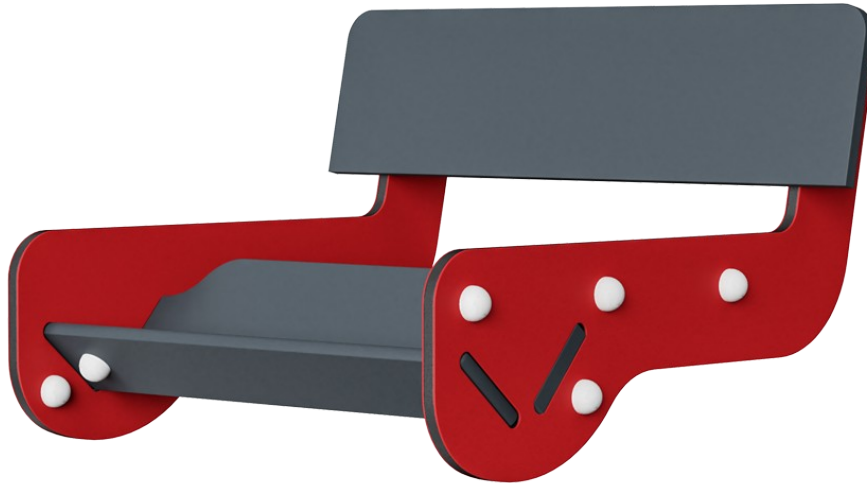


# Støttekonstruktion

M147

**KOMPAN**  
Let's play



Varenr. M14701-00P

## Generel produktinformation

Dimensioner LxBxH	88x80x54 cm
Alder	3+
Antal brugere	-
Farvemuligheder	



Støttekonstruktionen til dobbelt vipper fra KOMPAN er et universel design til at støtte siddende. Den kan anvendes af alle børn. Fod- og lægstøtten giver en robust og fast støtte som børn vipper. Den fungerer også godt for børn med et handicap. Ryglænet støtter barnet i en siddende position. De åbne og lette tilgængelige indgang til sædet gør det nemt for

børn og voksne at deltage i legen. Denne støttekonstruktions fodstøtte passer perfekt til børn fra 4 år og op, også for dem som er bevægelsehæmmet. Med ryglæn og fodstøtte kan børn selv sætte gang i vippens bevægelser. Dette er meget tilfredsstillende for børn, der ikke er vant til at kontrollere legeredskaber uafhængigt. Derudover er den

også med til at træne alle børns følelse af kontrol under leg.



# Støttekonstruktion

M147



## Sæde med fod- og rygstøtte

**Fysiske evner:** ekstra ryg- og fodstøtte til børn med handicap. Når man vipper stimuleres balancen og rumfornemmelsen som begge er vigtige for at bevæge sig omkring. Arm- og benmuskler styrkes når man holder godt fast og skubber med benene.

**Social-emotionelle evner:** her understøttes samarbejde og socialisering.

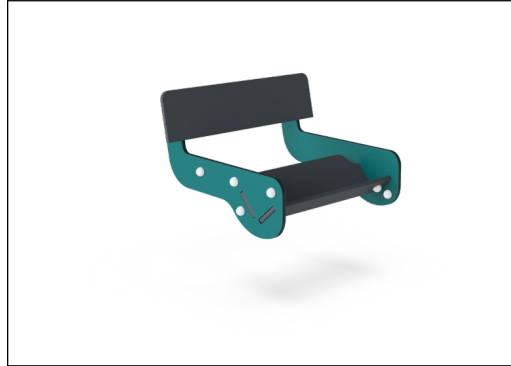


# Støttekonstruktion

M147



Paneler af 19 mm EcoCore™. EcoCore™ er et meget holdbart materiale, som ikke kun kan genbruges efter brug, men som også består af materiale, der er produceret af +95 % genanvendt materiale fra fødevareemballageaffald.



KOMPAN GreenLine-versioner er designet med ultimative holdbare materialer med den lavest mulige CO2e-udledningsfaktor, såsom EcoCore™-paneler af +95 % genbrugsmaterialer som udtjente fiskenet.

Varenr. M14701-00P

## Installationsinformation

Maks. faldhøjde	0 cm
Faldområde	0,0 m <sup>2</sup>
Installationstid (timer)	2,1
Udgravningsmængde	0,00 m <sup>3</sup>
Betonmængde	0,00 m <sup>3</sup>
Forankringsdybde	0 cm
Fragtvægt	23 kg
Forankringsmuligheder	

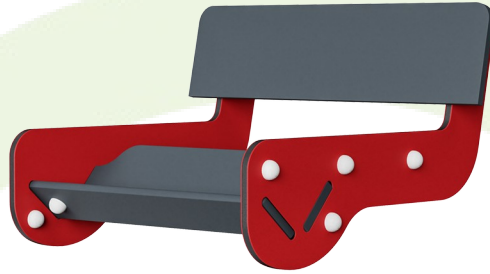
## Garanti

EcoCore HDPE	Livstid
Garanterede reservedele	10 år



# Bæredygtighedsdata

M147



Vugge-til-port A1-A3	Total CO <sub>2</sub> udledning	CO <sub>2</sub> e/kg	Gen-anvendte materialer
	kg CO <sub>2</sub> e	kg CO <sub>2</sub> e/kg	%
M14701-00P	49,14	2,14	28,92

Den overordnede ramme for disse faktorer er Environmental Product Declaration (EPD), som kvantificerer "miljøoplysninger om et produkts livscyklus og muliggør sammenligninger mellem produkter, der opfylder samme funktion" (ISO, 2006). Dette følger strukturen og anvender en livscyklusvurderingstilgang til hele produktfasen fra råvarer til fremstilling (A1-A3))

**Kompan A/S**  
C.F. Tietgens Boulevard 32C  
DK-5220 Odense SØ  
Denmark



## Verification of CO<sub>2</sub> calculation of: Freestanding play equipment



Data version no. 2023-10-05

The CO<sub>2</sub> calculation and data are in compliance with the principles of a carbon footprint impact according to the GHG protocol (Greenhouse Gas Protocol), Scope 3, cradle to gate related to all individual components in the product category: "Freestanding play equipment" represented by item no.: GXY916012-3417.

(Scope 3 emissions include emission sources in the upstream and downstream value chain).

**Date: 30. October 2023 | Valid until: 30. October 2025**

**Verified by:**

Julie Marie Vejsgaard Larsen, LCA & EPD Consultant

Verification based on report: Validation of CO<sub>2</sub> calculation of 9 categories of Kompan product line, version 1.0, prepared by: Bureau Veritas HSE, Denmark: Julie M. V. Larsen.

**Publication date: 30. October 2023**

**By Bureau Veritas HSE**  
www.bureauveritas.dk  
+45 7731 1000

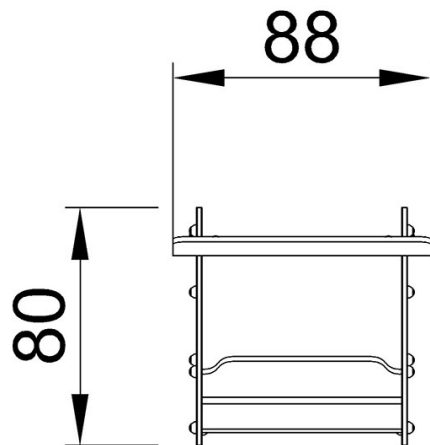


# Støttekonstruktion

M147

\* Maks. faldhøjde | \*\* Samlet højde | \*\*\* Faldområde

\* Maks. faldhøjde | \*\* Samlet højde



M14700



M14700

[Klik for at se FRA OVEN](#)

[Klik for at se FRA SIDEN](#)