

# Playhouse with Porch

KPL405

**KOMPANI**  
Let's play



产品编号 KPL40511-0601	
产品信息概览	
长宽高尺寸	153x120x184 cm
适用年龄段	6m+
容纳人数	6
颜色选择	



The nice Playhouse with Porch will attract and excite toddlers again and again. There are three extra features that greatly increase their desire for playing: The scale of the house is perfect for toddlers. The openness under the desk adds to the overall transparency. Children can play together from the outside and the inside of the house. The platform elevates the

child slightly. This not only gives better view of the playground. It also brings the toddler into eye-height with older children. The platform invites groups of children, and the openness of design allows for looping around, into and out of the house repeatedly. Having a meeting point like the house allows for social interaction and the first group play with friends. Having

sheltered meeting points can be the start of a life long friendship with peers from the nursery.



# Playhouse with Porch

KPL405

**KOMPANI**  
Let's play



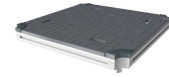
## 游戏主题

**认知能力：**鼓励戏剧游戏，刺激儿童语言和交流能力的发展。



## 台板

**社交情感：**良好的聚会场所和空间。为双方的分享与合作创造了一个交流与合作的社交平台。



## Platform

**社交情感：**培养重要的生活技能，如勇敢、自信、考虑周到和轮流参与。

# Playhouse with Porch

KPL405

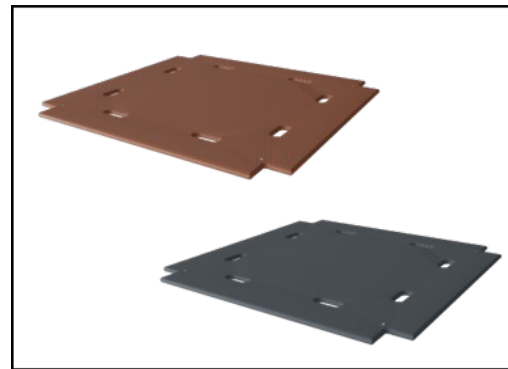
**KOMPAN**  
Let's play



19 毫米 EcoCore™ 面板。EcoCore™ 是一种高度耐用、环保的材料，不仅在使用后可回收利用，而且还包含由 100 % 食品包装可循环材料制成的芯。



主塔柱有两种类型的材料：欧洲松木柱，根据 EN335 标准，木材用 Tanalith E3475 标准进行 3 级压力浸渍（相当于 NTR AB 级）。铝柱 t = 2mm，经阳极氧化表面处理。基础材料 EN AW-6060 T66。



地板和面板有两种类型的材料：厚度为 21.5mm 的防水胶合板，由松木和赤杨木制成，两侧均带有防滑膜。高压层压板 HPL 厚度 17.8mm，根据 EN 438-6 具有防滑表面纹理。

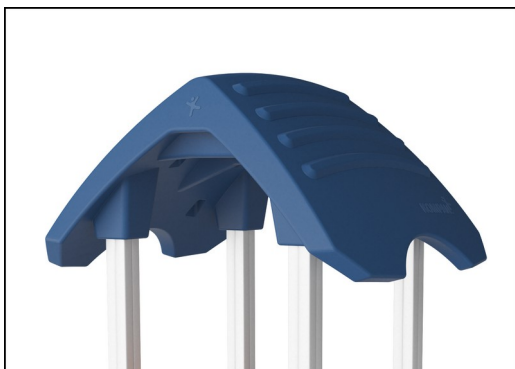
产品编号 KPL40511-0601

## 安装信息

最大跌落高度	28 cm
安全面积	15.0 m <sup>2</sup>
安装总时长	6.5
开挖量	0.32 m <sup>3</sup>
混凝土使用量	0.00 m <sup>3</sup>
标准入地深度	60 cm
运输重量	155 kg
固定选项	入地 ✓ 地表 ✓

## 质保信息

铝	15 年
EcoCore HDPE	终身质保
中空 PE 聚乙烯部件	10 年
松木	10 年
承保零部件	10 年



大型空心部件由 100 % 可回收的 PE 制成。所展示的屋顶是一体成型的，最小壁厚为 5.5mm，以确保在全球所有气候条件下的高耐久性。



主要立柱配备有热浸镀锌钢底座。钢基脚将立柱从地面抬高 20mm，以避免与铺面材料接触。



# Sustainability Data

KPL405



从原材料到成品

CO<sub>2</sub> 排放总量

CO<sub>2</sub> 排放量 / 千克

回收的原料

kg CO<sub>2</sub>e

kg CO<sub>2</sub>e/kg

%

KPL40511-0601

145.83

1.24

36.68

这些因素采用的总体框架为环保产品声明 (EPD), 该声明可量化“产品生命周期的环保信息, 并对相同功能的产品进行对比” (ISO, 2006)。在遵循该框架的同时, 对从原材料到制造的整个产品阶段 (A1-A3) 应用生命周期评估法。

## Kompan A/S

C.F. Tietgens Boulevard 32C  
DK-5220 Odense SØ  
Denmark



## Verification of CO<sub>2</sub> calculation of: Play systems



Data version no. 2023-10-05

The CO<sub>2</sub> calculation and data are in compliance with the principles of a carbon footprint impact according to the GHG protocol (Greenhouse Gas Protocol), Scope 3, cradle to gate related to all individual components in the product category: "Play systems" represented by item no.: PCM200321-0950.

(Scope 3 emissions include emission sources in the upstream and downstream value chain).

**Date: 30. October 2023 | Valid until: 30. October 2025**

Verified by:

Julie Marie Vejsgaard Larsen, LCA & EPD Consultant

Verification based on report: Validation of CO<sub>2</sub> calculation of 9 categories of Kompan product line, version 1.0, prepared by: Bureau Veritas HSE, Denmark: Julie M. V. Larsen.

**Publication date: 30. October 2023**

By Bureau Veritas HSE  
www.bureauveritas.dk  
+45 7731 1000

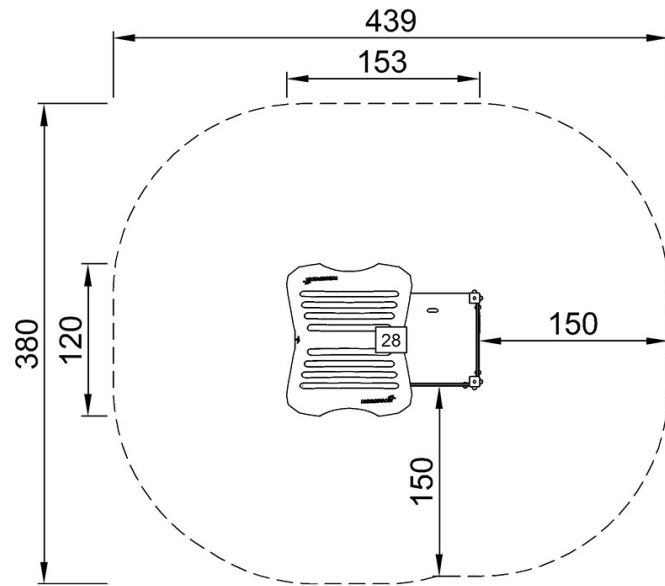


# Playhouse with Porch

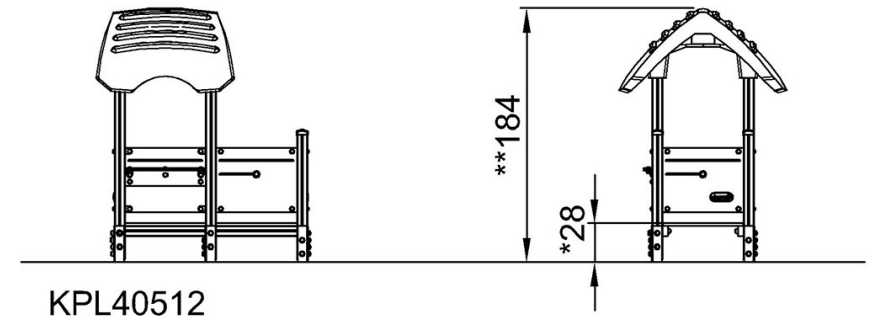
KPL405

最大跌落高度 | 总高度 | 安全区域

最大跌落高度 | 总高度



KPL40512  
\*28cm  
\*\*184cm  
\*\*\*15m<sup>2</sup>



KPL40512

[点击查看俯视图](#)

[点击查看侧面图](#)