

# Treffpunkt-Pfahl

NRO805



Produktnummer NRO805-1001	
<b>Allgemeine Produktinformation</b>	
Maße L x B x H	15x17x80 cm
Empfohlenes Alter	1+
Kapazität (Nutzer)	1
Farbauswahl	<input type="radio"/> <input type="radio"/>



Dieser schöne Treffpunkt-Pfahl dient als Versammlungsplatz oder Wegweiser in der Landschaft. Er kann auch für verschiedene Spielzwecke verwendet werden: Ein Rückzugsort beim Fangen oder anderen Spielen. Oder ein Ort, an den man sich zurückziehen kann, wenn man besser alleine ist: zum Beispiel, wenn man richtig wütend ist

oder ein böses Wort sagen muss.



# Treffpunkt-Pfahl

NRO805



## **Pfosten**

**Sozial-Emotional:** ein Ziel, Zufluchtsort oder Treffpunkt, der zu Spielen oder Versammlungen einlädt.



# Treffpunkt-Pfahl

NRO805



Alle Organic Robinia Produkte von KOMPAN werden aus nachhaltigem und europäischen Robinienholz gefertigt. Auf Nachfrage auch als FSC® Certified (FSC® C004450) Robinienholz verfügbar.

Produktnummer NRO805-1001

## Montage-Information

Max. freie Fallhöhe	80 cm
Fläche des Fallraums	7,1 m <sup>2</sup>
Gesamt-Montagezeit	1,2
Erforderlicher Erdaushub	0,07 m <sup>3</sup>
Betonbedarf	0,01 m <sup>3</sup>
Fundamenttiefe (Standard)	100 cm
Versandgewicht	39 kg
Verankerungsoptionen	TV ✓ OFM ✓

## Garantie-Information

Robinienholz	15 Jahre
Ersatzteilgarantie	10 Jahre



# Umweltdaten

NRO805



Von der Wiege bis zum Werkstor („cradle to gate“) (A1–A3)

CO <sub>2</sub> -Emissionen gesamt	CO <sub>2</sub> e pro kg	Recycelte Materialien	
kg CO <sub>2</sub> e	kg CO <sub>2</sub> e pro kg	%	
NRO805-1001	3,77	0,12	0,10

Den allgemeinen Rahmen für diese Faktoren bilden die Umweltproduktdeklarationen (EPDs). Mithilfe dieser Grundregeln können die Umweltinformationen über den Lebenszyklus eines Produkts hinweg quantifiziert und Vergleiche zwischen Produkten, die dieselbe Funktion erfüllen, angestellt werden (vgl. ISO, 2006). Diese Struktur wird hier befolgt. Der Ansatz zur Lebenszyklusbewertung wird dabei auf die gesamte Herstellungsphase – vom Rohstoff bis zur Herstellung (A1–A3) – angewendet.

## Kompan A/S

C.F. Tietgens Boulevard 32C  
DK-5220 Odense SØ  
Denmark



## Verification of CO<sub>2</sub> calculation of: Nature play



Data version no. 2023-10-05

The CO<sub>2</sub> calculation and data are in compliance with the principles of a carbon footprint impact according to the GHG protocol (Greenhouse Gas Protocol), Scope 3, cradle to gate related to all individual components in the product category: "Nature play" represented by item no.: NRO409-0621.

(Scope 3 emissions include emission sources in the upstream and downstream value chain).

Date: 30. October 2023 | Valid until: 30. October 2025

Verified by:

Julie Marie Vejsgaard Larsen, LCA & EPD Consultant

Verification based on report: Validation of CO<sub>2</sub> calculation of 9 categories of Kompan product line, version 1.0, prepared by: Bureau Veritas HSE, Denmark: Julie M. V. Larsen.

Publication date: 30. October 2023



By Bureau Veritas HSE  
www.bureauveritas.dk  
+45 7731 1000

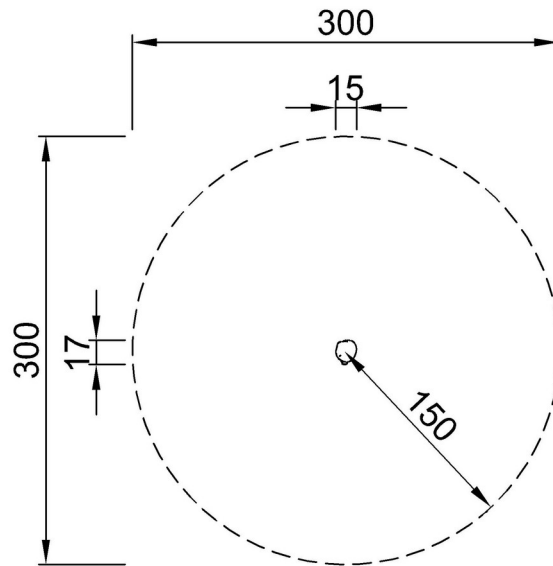


# Treffpunkt-Pfahl

NRO805

\* Max freie Fallhöhe | \*\* Gesamthöhe | \*\*\* Fläche des Fallraums

\* Max freie Fallhöhe | \*\* Gesamthöhe



NRO805

\*\*80cm  
\*\*\*7.1m<sup>2</sup>



NRO805

[Klicken Sie hier, um die DRAUFSICHT anzuzeigen](#)

[Klicken Sie hier, um die SEITENANSICHT anzuzeigen](#)