

Pull Up Station

FSW208

KOMPAN
Let's play



Codice articolo FSW20801-0901

Informazioni generali prodotto

Dimensioni (LxLxA) 274x12x240 cm

Età d'uso 13+

Capacità di gioco 2

Opzioni colori 



Maggiori Informazioni sull'App KOMPAN Fit



La scala verticale può essere utilizzata come una parete per influenzare i livelli di difficoltà di vari esercizi come le flessioni in verticale, gli squat bulgari e le flessioni. Inoltre, la scala verticale è perfetta per lo stretching e offre un gradino per raggiungere la barra per le trazioni. La barra per le trazioni è realizzata in acciaio massiccio con un diametro di Ø32 mm,

dimensioni ideali per consentire sia agli uomini che alle donne di avere una presa sicura.

Pull Up Station

FSW208



I pali (Ø101,6 x 2 mm) sono realizzati in acciaio al carbonio prezincolato e verniciato a polvere, una grande protezione per tutte le condizioni.



I connettori sono realizzati in alluminio pressofuso, appositamente legati per gli ambienti esterni e l'uso intenso. Le viti che fissano i connettori sono in acciaio inossidabile e protette da rondelle di zinco.



Tutte le barre destinate ai pull up sono realizzate in barre di acciaio solido, 32 mm x 138 mm, zincate a caldo, S235JR. Questo diametro offre la giusta presa per tutti.

Codice articolo FSW20801-0901

Informazione installazione

| | |
|-------------------------------|-----------------------------|
| Max. altezza di caduta | 133 cm |
| Superficie di sicurezza | 21,2 m ² |
| Tempo d'installazione totale | 3,2 |
| Volume di scavo | 0,38 m ³ |
| Volume di calcestruzzo | 0,23 m ³ |
| Profondità di base (standard) | 90 cm |
| Peso della spedizione | 112 kg |
| Opzioni ancoraggio | Interrato ✓ Superficie ✓ |

Garanzie

| | |
|----------------------------|-----------------|
| Connettori | 10 anni |
| Acciaio zincato | Garanzia a vita |
| Pali (verniciatura) | 10 anni |
| Garanzia pezzi di ricambio | 10 anni |



Tutti i prodotti per il fitness KOMPAN sono conformi agli standard di fitness outdoor ASTM F3101 e EN16630. I test di carico vengono eseguiti come test statici aggiungendo fattori dinamici e fattori di sicurezza al carico specificato di 78 kg per utente. Un prodotto destinato a 1 utente viene caricato con 420 kg.



Il segnale informativo è costituito da un PA6 (poliammide) e mostra l'esercizio più rilevante e un codice QR. Una volta scansionato il codice QR si collegherà a un'illustrazione animata dell'esercizio e offre la possibilità di scaricare l'app KOMPAN sport & fitness, che fornirà una grande quantità di esercizi e allenamenti.



La barra di sollevamento è montata ad un'altezza di 233 cm con uno spazio per il workout sottostante, accanto a una scala verticale con 6 barre orizzontali. Gli spazi tra le barre sono di 38 cm.



Sustainability Data

FSW208



| Cradle to Gate A1-A3 | Emissioni totali di CO ₂ | CO ₂ e/kg | Materiali riciclati |
|----------------------|-------------------------------------|-------------------------|---------------------|
| | kg CO ₂ e | kg CO ₂ e/kg | % |
| FSW20801-0901 | 131,11 | 1,88 | 69,14 |

Il quadro complessivo applicato a questi fattori è la Dichiarazione Ambientale di Prodotto (EPD), che quantifica "le informazioni ambientali sul ciclo di vita di un prodotto e consente confronti tra prodotti che svolgono la stessa funzione" (ISO, 2006). Questo segue la struttura e applica un approccio di Valutazione del Ciclo di Vita (LCA) all'intero stadio del prodotto, dalla materia prima fino alla produzione (A1-A3).

Kompan A/S
C.F. Tietgens Boulevard 32C
DK-5220 Odense SØ
Denmark



Verification of CO₂ calculation of: Fitness



Data version no. 2023-10-05

The CO₂ calculation and data are in compliance with the principles of a carbon footprint impact according to the GHG protocol (Greenhouse Gas Protocol), Scope 3, cradle to gate related to all individual components in the product category: "Fitness" represented by item no.: FAZ10100-0900.

(Scope 3 emissions include emission sources in the upstream and downstream value chain).

Date: 30. October 2023 | Valid until: 30. October 2025

Verified by:

Julie Marie Vejsgaard Larsen, LCA & EPD Consultant

Verification based on report: Validation of CO₂ calculation of 9 categories of Kompan product line, version 1.0, prepared by: Bureau Veritas HSE, Denmark: Julie M. V. Larsen.

Publication date: 30. October 2023

By Bureau Veritas HSE
www.bureauveritas.dk
+45 7731 1000

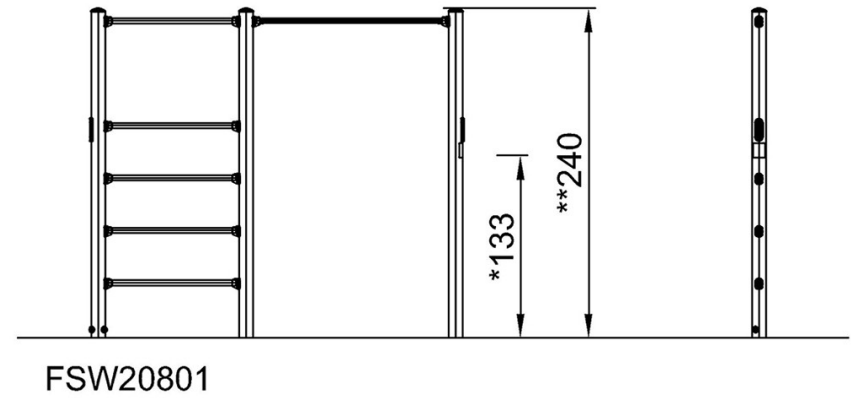
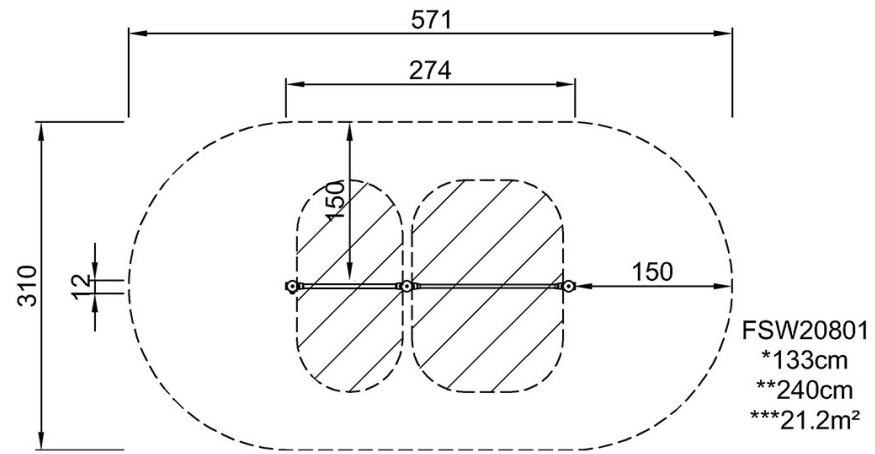


Pull Up Station

FSW208

Altezza di caduta massima | Altezza totale | Superficie di sicurezza

Altezza di caduta massima | Altezza totale



[Fai clic per visualizzare il rapporto VISTA SUPERIORE](#)

[Fai clic per visualizzare il rapporto VISTA LATERALE](#)