

Två torn med bro

PCM200521

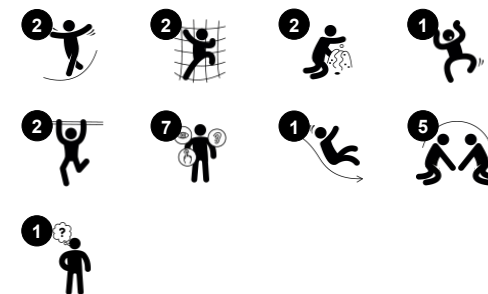
KOMPANI
Let's play



Artikelnr. PCM200521-0603

Generell produktinformation

Dimension LxWxH	329x255x211 cm
Åldersgrupp	1+
Kapacitet (användare)	11
Färgalternativ	



Två torn med bro har fantastiska fysiska lekaktiviteter för små barn. Trappan är tillräckligt rymlig för två barn att passera varandra, vilket gör det roligt att röra sig från bron, till rutschbanan och vidare uppför trappan igen, i en loop av lek. Att gå eller krypa uppför trapporna tränar kors-koordination – viktigt för den tvärmodala uppfattningen, som i sin tur

främjar läsning. Bron är bra balansträning, och stimulerar barns motoriska färdigheter samt förmågan att hantera sin omgivning på ett säkert sätt. Att rutscha tränar bålstabilitet och balans.



Två torn med bro

PCM200521



Fönster

Socioemotionell: uppmuntrar samarbete och interaktion mellan sidor.



Balkong

Socioemotionell: balkongen uppmuntrar möten och interaktion med människor på markplan. **Kognitiv:** inspirerar rollek och framträdande, vilket stimulerar språkutveckling.



Rutsch

Fysisk: att rutscha utvecklar rumsuppfattning och sinne för balans. Att sitta upp och åka ner tränar magmuskler. **Socioemotionell:** empati utvecklas genom att turas om. **Kognitiv:** små barn utvecklar förståelse för rum, fart och avstånd när de rutschar ner fort.



Vandringsbro

Fysisk: den rörliga bron tränar balans, koordination och rumsuppfattning när barnen korsar bron genom att springa eller hoppa. **Socioemotionell:** turordning och social interaktion på och runt bron.

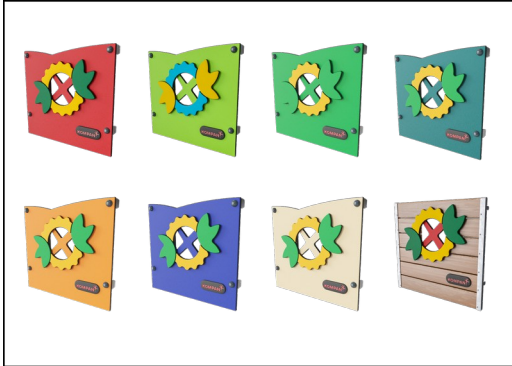


Blommor panel

Socioemotionell: tvärsidigheten uppmuntrar samarbete och möjliggör parallelllek. **Kognitiv:** föreslår ett tema och uppmuntrar rollek, vilket stimulerar språk och kommunikation.

Två torn med bro

PCM200521



Paneler på 19 mm EcoCore™. EcoCore™ är ett mycket hållbart, miljövänligt material som inte bara är återvinningsbart efter användning, utan också tillverkas av +95% återvunnet material från livsmedelsförpackningar. Träpaneler av impregnerat och brunmålat furuträ med vertikala stålprofiler.



Huvudstolpar med fötter i varmförzinkat stål finns i olika material: Stolpar av tryckimpregnerad furu. Förzinkade på in- och utsidan med pulverlackerad toppfinish av stålstolpar. Blyfri aluminium med färganodiserad toppfinish. Greenline TexMade-stolpar av 95% återvunnet PE- och textilavfall efter konsument.



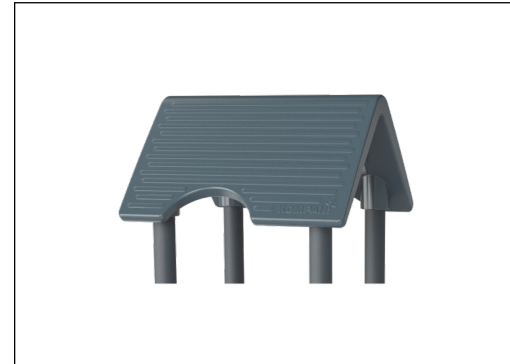
Alla golv bärs upp av unikt utformade aluminiumprofiler med låg kolhalt och flera fästalternativ. De gråfärgade gjutna golven är tillverkade av 75% PP-material från konsumentavfall med ett halkfritt mönster och en strukturerad yta.



Färgade stålkomponenter har en bas av varmförzinkning och en pulverlackerad yta. Detta ger en bra beständighet mot korrosion i alla klimat runt om i världen.



Rutschkanorna kan väljas i sex olika färger och tre olika material: Raka eller böjda formgjutna PE-slides i ett stycke, tillverkade av 33% återvunnet post-consumer återvunnet material i olika färger. Kombinerade EcoCore™-sidor och rostfritt stål. Helt rostfritt stål i ett enda stycke för mer vandalismskyddade lösningar.



Taket är tillverkat av rotationsgjuten Polyeten. Polyeten har hög slagbeständighet över en brett temperaturspann som säkerställer hållbarheten.

Artikelnr. PCM200521-0603

Installationsinformation

Max. fallhöjd	100 cm
Säkerhetsområde	25,4 m ²
Total installationstid	12,4
Grävdjup (volym)	0,52 m ³
Betong (volym)	0,00 m ³
Stolpdjup (standard)	60 cm
Fraktvikt	392 kg
Förankring	Nedgrävning ✓ ng
	Ytmontering ✓ g

Information om garanti

EcoCore HDPE	Livstidsgaranti
Stolpar	10 år
PP-plattformar	10 år
Reservdelar garanterade	10 år



Hållbarhetsdata

PCM200521



Cradle to Gate A1-A3	Total CO ₂ -utsläpp	CO ₂ e per kg	Återvunna material
	kg CO ₂ e	kg CO ₂ e/kg	%
PCM200521-0651	468,30	1,66	60,41
PCM200521-0603	492,93	1,79	23,55

Det övergripande ramverket som tillämpas för dessa faktorer är miljövarudeklarationen (EPD, Environmental Product Declaration), som kvantifierar "miljöinformation om produktens livscykel och möjliggör jämförelser av produkter som uppfyller samma funktion" (ISO, 2006). Denna struktur följer här och använder en livscykelanalys för hela produktstadiet från råmaterial till färdig produkt (A1-A3).

Kompan A/S
C.F. Tietgens Boulevard 32C
DK-5220 Odense SØ
Denmark



Verification of CO₂ calculation of: Play systems



Data version no. 2023-10-05

The CO₂ calculation and data are in compliance with the principles of a carbon footprint impact according to the GHG protocol (Greenhouse Gas Protocol), Scope 3, cradle to gate related to all individual components in the product category: "Play systems" represented by item no.: PCM200321-0950.

(Scope 3 emissions include emission sources in the upstream and downstream value chain).

Date: 30. October 2023 | Valid until: 30. October 2025

Verified by:

Julie Marie Vejsgaard Larsen, LCA & EPD Consultant

Verification based on report: Validation of CO₂ calculation of 9 categories of Kompan product line, version 1.0, prepared by: Bureau Veritas HSE, Denmark: Julie M. V. Larsen.

Publication date: 30. October 2023

By Bureau Veritas HSE
www.bureauveritas.dk
+45 7731 1000

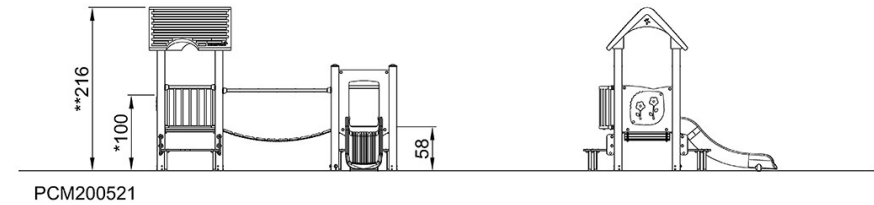
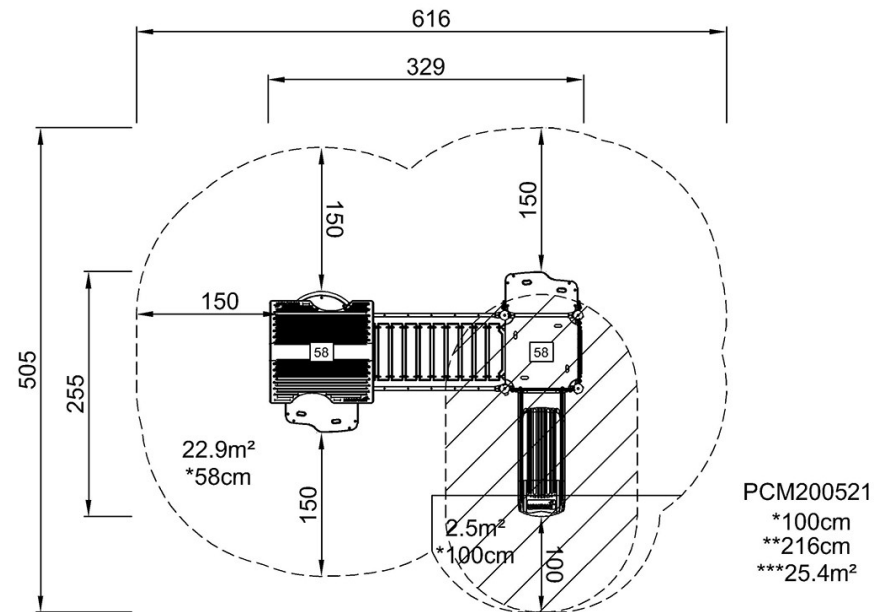


Två torn med bro

PCM200521

* Max fallhöjd | ** Totalhöjd | *** Säkerhetsyta

* Max fallhöjd | ** Totalhöjd



[Klicka för att se TOP VIEW](#)

[Klicka för att se SIDE VIEW](#)