


Basketballkorb

FRE3026

KOMPAN
Let's play



Basketballkorb mit Kettennetz

Produktnummer FRE3026-3717	
Allgemeine Produktinformation	
Maße L x B x H	197x142x368 cm
Empfohlenes Alter	3+
Spielkapazität (Nutzer)	-
Farbauswahl	



Basketballkorb

FRE3026



Der Basketballkorb ist aus feuerverzinktem Stahl mit Pulverbeschichtung gefertigt. Das Netz besteht aus Ø4 Kettengliedern aus verzinktem Stahl s235 oder aus Edelstahlketten, die den Anforderungen von ISO1434-ISO1435 und DIN766 entsprechen. Die Ketten haben einen Durchmesser von ~Ø30cm am unteren und ~Ø50cm am oberen Ende.



Wände aus 19 mm EcoCore™. EcoCore™ ist ein äusserst langlebiges, umweltfreundliches Material, das nach Gebrauch recycelbar ist und zu +95 % aus recyceltem Post-Consumer-Material aus Verpackungsabfällen von Lebensmitteln hergestellt wird.



Die Stahloberflächen sind bleifrei feuerverzinkt. Die Verzinkung bietet eine ausgezeichnete Korrosionsbeständigkeit im Freien und ist ausserdem wartungsarm.

Produktnummer FRE3026-3717

Montage-Information

Max. freie Fallhöhe	0 cm
Fläche des Fallraums	0,0 m ²
Gesamt-Montagezeit	2,9
Erforderlicher Erdaushub	0,32 m ³
Betonbedarf	0,31 m ³
Fundamenttiefe (Standard)	90 cm
Versandgewicht	130 kg
Verankerungsoptionen	TV ✓ OFM ✓

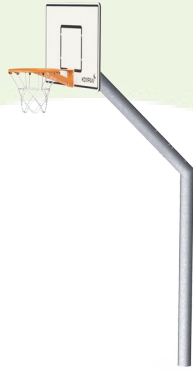
Garantie-Information

EcoCore HDPE	Lebenslang
Feuerverzinkter Pfosten	Lebenslang
Ersatzteilgarantie	10 Jahre



Umweltdaten

FRE3026



Von der Wiege bis zum Werkstor („cradle to gate“) (A1–A3)

	CO₂-Emissionen gesamt	CO₂e pro kg	Recycelte Materialien
	kg CO ₂ e	kg CO ₂ e pro kg	%
FRE3026-3717	282,43	2,29	57,61

Den allgemeinen Rahmen für diese Faktoren bilden die Umweltproduktdeklarationen (EPDs). Mithilfe dieser Grundregeln können die Umweltinformationen über den Lebenszyklus eines Produkts hinweg quantifiziert und Vergleiche zwischen Produkten, die dieselbe Funktion erfüllen, angestellt werden (vgl. ISO, 2006). Diese Struktur wird hier befolgt. Der Ansatz zur Lebenszyklusbewertung wird dabei auf die gesamte Herstellungsphase – vom Rohstoff bis zur Herstellung (A1–A3) – angewendet.

Kompan A/S

C.F. Tietgens Boulevard 32C
DK-5220 Odense SØ
Denmark

Validation of CO₂ calculation method
BUREAU VERITAS
HSE Denmark A/S



Verification of CO₂ calculation of: Sport



Data version no. 2023-10-05

The CO₂ calculation and data are in compliance with the principles of a carbon footprint impact according to the GHG protocol (Greenhouse Gas Protocol), Scope 3, cradle to gate related to all individual components in the product category: "Sport" represented by item no: FRE600202-0901.

(Scope 3 emissions include emission sources in the upstream and downstream value chain).

Date: 30. October 2023 | Valid until: 30. October 2025

Verified by:

Julie Marie Vejsgaard Larsen, LCA & EPD Consultant

Verification based on report: Validation of CO₂ calculation of 9 categories of Kompan product line, version 1.0, prepared by: Bureau Veritas HSE, Denmark: Julie M. V. Larsen.

Publication date: 30. October 2023

By Bureau Veritas HSE
www.bureauveritas.dk
+45 7731 1000

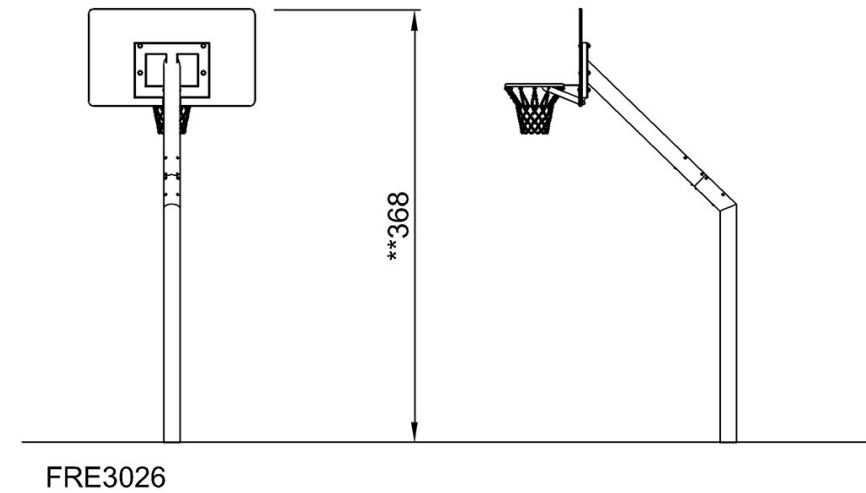
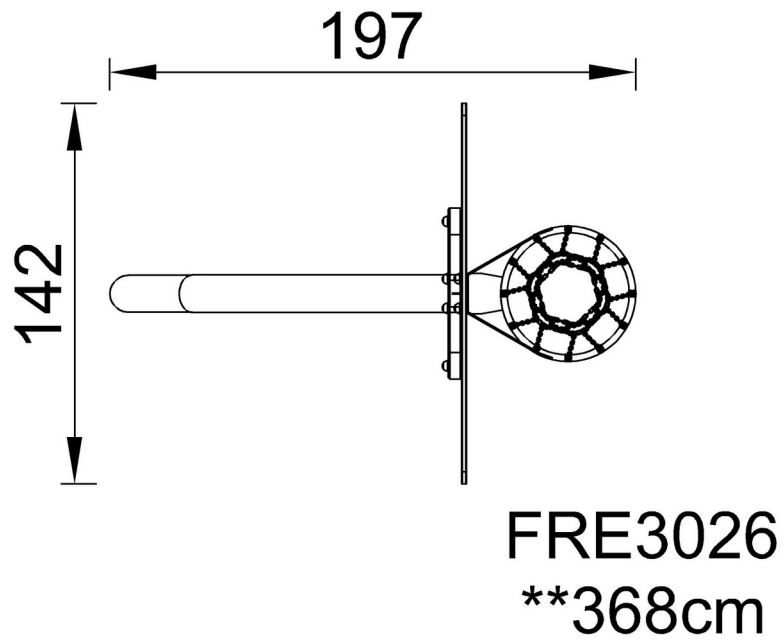


Basketballkorb

FRE3026

* Max freie Fallhöhe | ** Gesamthöhe | *** Fläche des Fallraums

* Max freie Fallhöhe | ** Gesamthöhe



[Klicken Sie hier, um die DRAUFSICHT anzuzeigen](#)

[Klicken Sie hier, um die SEITENANSICHT anzuzeigen](#)