

Cabin forhindringsbane

CRP250501

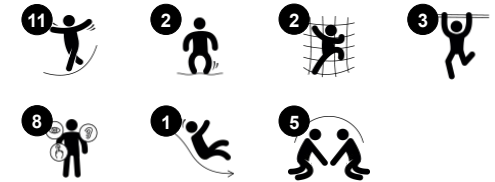
KOMPANI
Let's play



Varenr. CRP250501-0901

Generel produktinformation

Dimensioner LxBxH	510x493x257 cm
Alder	6+
Antal brugere	16
Farvemuligheder	



Cabin forhindringsbane er spændende og multifunktionel for en bred aldersgruppe. Den tiltrækker til leg med det samme og igen og igen med sit rige udvalg af klatre-, balance- og rutsjeaktiviteter, der hjælper med at udvikle bevægelsesfærdigheder, som er grundlæggende for at kunne håndtere en række livsfærdigheder. Den sjove klatring,

kravlen og balance på Cabin forhindringsbane træner de motoriske færdigheder som smidighed, balance og koordination. Disse færdigheder er grundlæggende for skolebørns evne til at navigere i verden med selvtillid, men også for deres evne til at sidde stille og koncentrere sig. Rebstrukturerne tilskynder til at mødes, turtagning og egenkontrol, som alle

er vigtige social-emotionelle færdigheder, der vil hjælpe børnene med at danne venskaber gennem hele livet. Legeredskabet giver gradvise legeudfordringer, og rutsjebanen inviterer til en sjov afslutning tilbage til jordniveau.



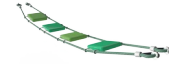
Cabin forhindringsbane

CRP250501



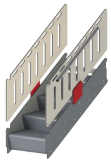
Buet rutsjebane

Fysiske evner: her udvikles balance og rumlig bevidsthed, som børn rutsjer. Desuden styrkes muskler, når børn sidder op og rutsjer. **Social-emotionelle evner:** stimulerer empati ved skiftevis turtagning



Vaklende reb med plader

Fysiske evner: her styrkes balance, rumlighed og kropsholdning, der er vigtigt for at kunne sidde stille. **Social-emotionelle evner:** tilskynder børn til samarbejde, tage skift og venlig konkurrence.



Tilgængelig trappe

Fysiske evner: klatring ad den tilgængelige trappe er for alle og understøtter krydskoordinering samt arm- og benmuskler. De mindste lærer at gå på trapper og skiftevis flytte fødderne. **Social-emotionelle evner:** der er plads til aktive pauser og en hjælpende hånd fra en voksen.



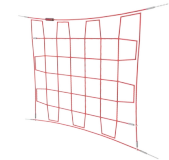
Balancereb

Fysiske evner: når børnene står på det nederste svajende reb og samtidigt holder fast i det øverste, træner de i høj grad deres balance samt deres muskler i overkroppen. Balancen er grundlæggende for at kunne sidde stille. **Social-emotionelle evner:** her er plads til mere end én og børnene udvikler deres evne til at samarbejde når de krydser hinanden på deres vej den ene eller den anden vej.



Stramt reb

Fysiske evner: her udvikles krydskoordinering og muskelstyrke, som børn klatrer. De store masker giver mulighed for at klatre og kravle igennem, der understøtter børns rumlig bevidsthed og proprioception. **Social-emotionelle evner:** de store masker tillader børn at sidde sammen og dele.



Lodret klatrenet

Fysiske evner: her udvikles krydskoordinering samt arme- ben- og kernemuskler styrkes, når børn klatrer. Dette er vigtigt for en god kropsholdning og evnen til at sidde stille. **Social-emotionelle evner:** hullerne tillader børn kan sidde sammen og snakke.

Cabin forhindringsbane

CRP250501



Reb af UV-stabiliserede PES-rebtråde med indvendig stålkabelforstærkning. Polyester garnet er fremstillet af +95 % genbrugsmaterialer og er induktivt smeltet på hver tråd.



Corocord 'S'-klemmer bruges som universelle forbindelser i Corocord-produkter. 8 mm rustfrit stålstænger med afrundede kanter presses rundt om rebene med en speciel hydraulisk presse, hvilket gør dem til den ideelle samling: sikker, holdbar og hærværkssikret, og med den fleksibilitet som en rebstruktur behøver.



Paneler af 19 mm EcoCore™. EcoCore™ er et meget holdbart materiale, som ikke kun kan genbruges efter brug, men som også består af materiale, der er produceret af +95 % genanvendt materiale fra fødevareemballageaffald.



De favede stålkomponenter er varmgalvaniserede og har en pulvercoated finish. Dette sikrer korrosionsbeskyttelse i alle klimaer og vejrforhold. De andre ståloverflader er varmgalvaniserede indeni og udenpå med blyfri zink.



Corocord Smart Clamps er omhyggeligt designet i alle detaljer for at sikre overlegen fleksibilitet i aluminiumsmateriale af høj kvalitet. De smarte klemmer er fastgjort omkring stolperne med fire stålbolte. Fastgørelsespunkter, der ikke anvendes, er lukket med PA-hætter.



Rutsjebanen er lavet af støbt PE og er fremstillet af 33 % genbrugsmaterialer i forskellige farver i ét stykke med en vægtykkelse på mindst 5 mm. PE er testet for UV-stabilitet og har en fremragende slagstyrke, og den kan bruges inden for et stort temperaturspænd.

Varenr. CRP250501-0901

Installationsinformation

Maks. faldhøjde	240 cm
Faldområde	51,3 m ²
Installationstid (timer)	19,1
Udgravningsmængde	5,54 m ³
Betonmængde	2,94 m ³
Forankringsdybde	90 cm
Fragtvægt	724 kg
Forankringsmuligheder	Overflade ✓ I jorden ✓

Garanti

Aluminium Klemmer	10 år
Galvaniseret stål	Livstid
Malet top lag	10 år
Reb & net	10 år
Garanterede reservedele	10 år



Bæredygtighedsdata

CRP250501



Vugge-til-port A1-A3	Total CO ₂ udledning	CO ₂ e/kg	Genanvendte materialer
	kg CO ₂ e	kg CO ₂ e/kg	%
CRP250501-0901	1.351,30	2,77	51,37

Den overordnede ramme for disse faktorer er Environmental Product Declaration (EPD), som kvantificerer "miljøoplysninger om et produkts livscyklus og muliggør sammenligninger mellem produkter, der opfylder samme funktion" (ISO, 2006). Dette følger strukturen og anvender en livscyklusvurderingstilgang til hele produktfasen fra råvarer til fremstilling (A1-A3))

Kompan A/S
C.F. Tietgens Boulevard 32C
DK-5220 Odense SØ
Denmark



Verification of CO₂ calculation of:
Corocord



Data version no. 2023-10-05

The CO₂ calculation and data are in compliance with the principles of a carbon footprint impact according to the GHG protocol (Greenhouse Gas Protocol), Scope 3, cradle to gate related to all individual components in the product category: "Corocord" represented by item no.: COR314011-1101.

(Scope 3 emissions include emission sources in the upstream and downstream value chain).

Date: 30. October 2023 | Valid until: 30. October 2025

Verified by:

Julie Marie Vejsgaard Larsen, LCA & EPD Consultant

Verification based on report: Validation of CO₂ calculation of 9 categories of Kompan product line, version 1.0, prepared by: Bureau Veritas HSE, Denmark: Julie M. V. Larsen.

Publication date: 30. October 2023

By Bureau Veritas HSE
www.bureauveritas.dk
+45 7731 1000

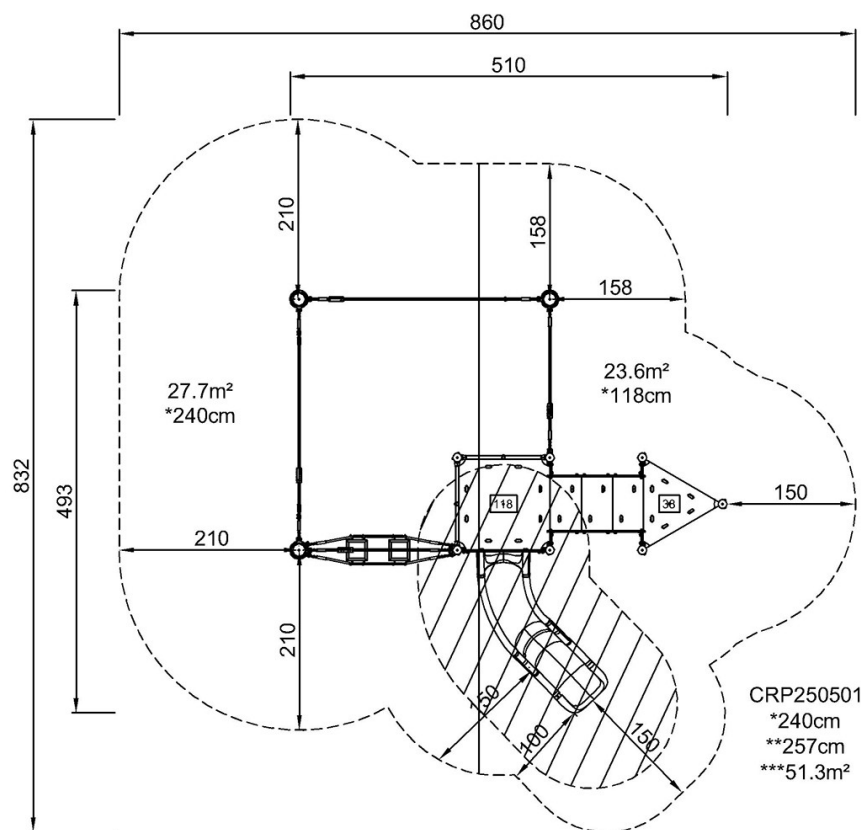


Cabin forhindringsbane

CRP250501

* Maks. faldhøjde | ** Samlet højde | *** Faldområde

* Maks. faldhøjde | ** Samlet højde



CRP250501

[Klik for at se FRA OVEN](#)

[Klik for at se FRA SIDEN](#)