

# Core Twist Compact

FAZ109

**KOMPAN**  
Let's play



Core Twist Compact łączy 3 potężne stacje ćwiczeń brzucha i górnej części ciała. Dla inspiracji i wskazówek użytkownicy mogą spojrzeć na znaki, które wyświetlają 11 podstawowych ćwiczeń i łączą się z aplikacją KOMPAN Sport & Fitness App. Core Twist oferuje innowacyjny i regulowany oporem trening rdzenia. Drażek obraca się o 360° w prawo i w lewo za pomocą oporu, który można

określić na podstawie prędkości ruchu. Stacja do podnoszenia nóg to doskonały sprzęt do ćwiczeń brzucha. Pozwala użytkownikom ćwiczyć mięśnie brzucha poprzez wykonywanie unoszeń nóg podczas utrzymywania się na krześle. Ćwiczenie w ten sposób celuje we wszystkie mięśnie brzucha. Podciąganie jest również istotną częścią treningu siłowego. Drażek do podciągania

oferuje szereg ćwiczeń, charakteryzując się wieloma możliwościami uchwytu dla różnych pozycji rąk. Umieszczając stopy na poziomych prętach początkujący użytkownicy mogą zmniejszyć ciężar ciała podczas podciągania i wypracować sobie drogę do zaawansowanego treningu. Aby upewnić się, że każdy może dosięgnąć drążka zamontowano podest ułatwiający wykonanie ćwiczenia.



Nr produktu FAZ10900-0900	
<b>Ogólne Informacje o Produkcie</b>	
Wymiary DxSzxW	280x218x291 cm
Grupa wiekowa	13+
Max. Ilość Osób	3
Dostępne kolory	



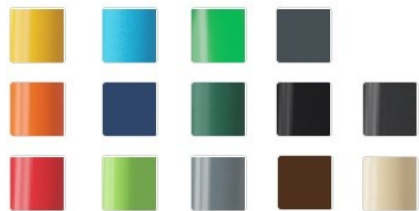
Zobacz więcej w aplikacji KOMPAN Fit



# Core Twist Compact

FAZ109

**KOMPAN**  
Let's play



Urządzenia KOMPAN fitness dostępne są w standardzie w kolorze pomarańczowym (RAL2010) oraz szarym (RAL7012). Wszystkie inne kolory RAL dostępne są na żądanie. Dzięki temu zawsze istnieje możliwość dostosowania motywu kolorystycznego do otoczenia.



Słupy o średnicy  $\varnothing 101.6 \times 2\text{mm}$ , wykonane są ze stali węglowej uprzednio galwanizowanej i malowane proszkowo co zapewnia idealną ochronę w każdych warunkach pogodowych.



The Sign is made from a 15mm Polycarbonate and supported by  $\varnothing 38.2\text{mm}$  top bar. This is an extremely solid assembly which provides great structural stability. The sign shows the 11 main exercises and has a QR code which refers users to the Kompan Fit APP that offers extended support on exercises and training.

Nr produktu FAZ10900-0900

## Informacje Dotyczące Instalacji

Max. wysokość upadku	132 cm
Strefa bezpieczeństwa	18,4 m <sup>2</sup>
Czas instalacji	6,3
Objętość wykopu	0,37 m <sup>3</sup>
Objętość betonu	0,18 m <sup>3</sup>
Głębokość podstawy (standardowa)	90 cm
Waga przesyłki	371 kg
Opcje kotwiczenia	W ziemi <input checked="" type="checkbox"/> Powierzchnia <input checked="" type="checkbox"/>

## Informacje o Gwarancji

Stalowe Powlekane Części	10 lat
EcoCore HDPE	Dożywotnia
Galw. Stal	Dożywotnia
Części Ruchome	2 lata
Części Zapasowe	10 lat



Magnesy wykorzystane w tym urządzeniu to silne magnesy z neodymu. Radiacja magnetyczna jest pod ścisłą kontrolą i nigdy nie przekracza poziomu 5 Gaussów (0,5mT), co sprawia, że są całkowicie bezpieczne do użytku w urządzeniach treningowych.



The pull up bar is made from  $\varnothing 32 \text{ mm}$  HDG steel bar. The bar is 1080mm wide and 2300mm above ground



The frame of the leg lift is made from  $\varnothing 38 \times 2\text{mm}$  HDG steel tube. The support plates are made from 15mm Ekogrip®, a 15 mm PE plate with a 3 mm top-layer of thermoplastic rubber with non-skid effect. The arm supports are 110 x 195mm, 580mm apart, and 1315mm above ground. The back support is 335 x 500mm. The opening in the back is 30 x 350mm.



# Dane Dotyczące Zrównoważonego Rozwoju

FAZ109



**Od wydobycia surowców do opuszczenia wytwórni A1–A3**

**Całkowita emisja CO<sub>2</sub>**

**CO<sub>2</sub>e na kg produktu**

**Materiały pochodzące z recyklingu**

kg CO<sub>2</sub>e

kg CO<sub>2</sub>e/kg

%

**FAZ10900-0900**

684,97

3,54

43,05

Ogólne ramy stosowane dla tych czynników to Środowiskowa Deklaracja Produktu (EPD), która określa ilościowo "informacje środowiskowe dotyczące cyklu życia produktu i umożliwia porównywanie produktów spełniających tę samą funkcję" (ISO, 2006). W niniejszym dokumencie przyjęto strukturę i zastosowano podejście oceny cyklu życia w odniesieniu do całego etapu produktu, od surowców po produkcję (A1-A3).

## Kompan A/S

C.F. Tietgens Boulevard 32C  
DK-5220 Odense SØ  
Denmark

Validation of CO<sub>2</sub> calculation method  
**BUREAU VERITAS**  
HSE Denmark A/S



## Verification of CO<sub>2</sub> calculation of: Fitness



Data version no. 2023-10-05

The CO<sub>2</sub> calculation and data are in compliance with the principles of a carbon footprint impact according to the GHG protocol (Greenhouse Gas Protocol), Scope 3, cradle to gate related to all individual components in the product category: "Fitness" represented by item no.: FAZ10100-0900.

(Scope 3 emissions include emission sources in the upstream and downstream value chain).

**Date: 30. October 2023 | Valid until: 30. October 2025**

Verified by:

Julie Marie Vejsgaard Larsen, LCA & EPD Consultant

Verification based on report: Validation of CO<sub>2</sub> calculation of 9 categories of Kompan product line, version 1.0, prepared by: Bureau Veritas HSE, Denmark: Julie M. V. Larsen.

**Publication date: 30. October 2023**

By Bureau Veritas HSE  
www.bureauveritas.dk  
+45 7731 1000

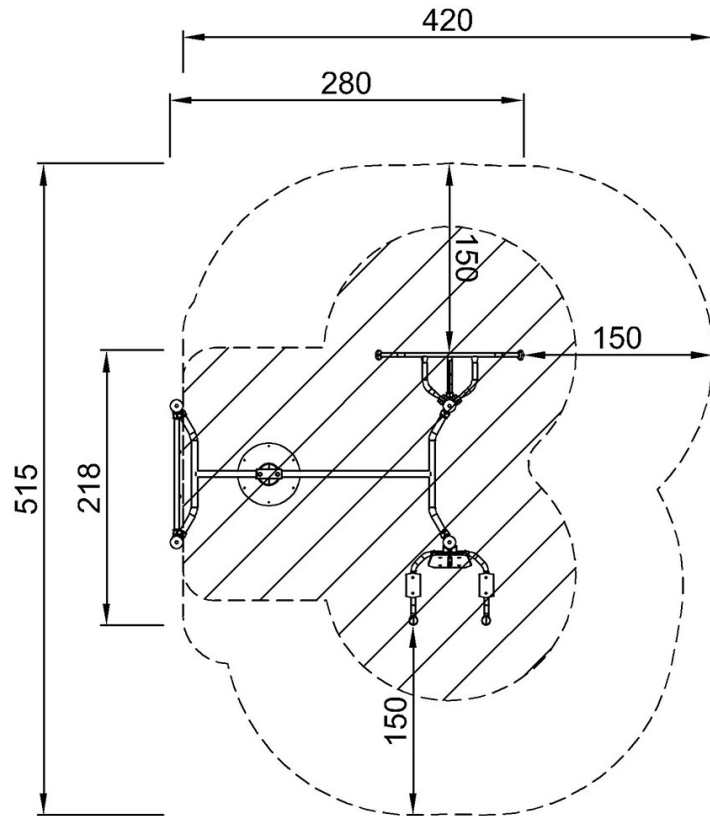


# Core Twist Compact

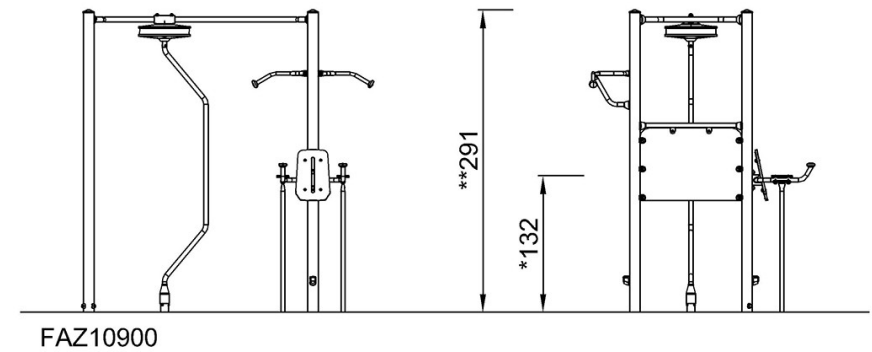
FAZ109

\* Max Wys. Upadku | \*\* Wysokość | \*\*\* Strefa Bezpieczeństwa

\* Max Wys. Upadku | \*\* Max Wysokość



FAZ10900  
\*132cm  
\*\*291cm  
\*\*\*18.4m<sup>2</sup>



[Kliknij, aby zobaczyć RZUT Z GÓRY](#)

[Kliknij, aby zobaczyć RZUT BOCZNY](#)