

# Inkluzivní dvojitý chest press

FSW244

**KOMPANI**  
Let's play



Položka č. FSW24400-0902	
<b>Obecné informace o produktu</b>	
Rozměry DxŠxV	81x107x191 cm
Věková skupina	13+
Kapacita (uživatelé)	2
Možnosti barev	

Toto zařízení se dvěma funkcemi kombinuje Inkluzivní chest press s možností sezení pro osoby, které nejsou na invalidním vozíku. Poskytuje pozvolný silový trénink hrudníku, ramen a paží. Přestože odpor zůstává nižší, uživatelé mohou zvýšit intenzitu cvičení provedením většího počtu opakování a úplným natažením paží při každém opakování.

Zařízení je vhodné pro rozehívání, zlepšení pohyblivosti a lehké tréninky, zachovává si příjemný design pro uživatele invalidních vozíků a nabízí všestranné tréninkové řešení pro různé potřeby.



# Inkluzivní dvojité chest press

FSW244

**KOMPAN**  
Let's play



Ocelové sloupky jsou vyrobeny z předpozinkované ocelové trubky Ø101,6x2,0 mm. Sloupky jsou práškově lakované, třída koroze C3 podle ISO12944-2.



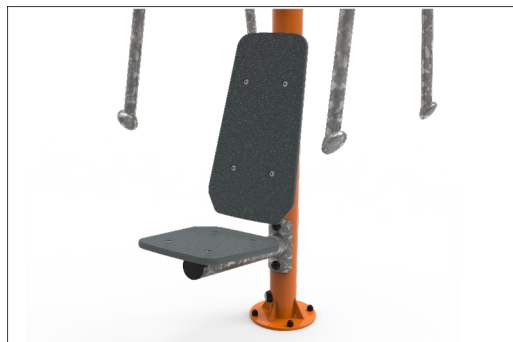
Chest press je přístupný pro vozíčkáře a všechny osoby s minimální výškou 140 cm budou moci výrobek používat, aniž by přitom museli změnit své normální držení těla.



Odpor je řízen pomocí silného zkrutného pružinového prvku ROSTA. Prvek ROSTA pracuje bez hluku a je bezúdržbový. Díky němu může uživatel v závislosti na požadovaném cviku jak tlačit, tak tahat.



Produkt musí být opatřen informační cedulí zobrazující související cvičení a každé cvičení musí zahrnovat QR kód odkazující na příslušný tréninkový portál v aplikaci, která nabízí podporu pro konkrétní cvičení. Značka musí navíc nabízet QR kód pro stažení aplikace.



Sedák je vyroben z panelu Ekogrip®, který se skládá z 15mm silné PE základny s 3mm vrchní vrstvou pryže s protiskluzovým efektem.



Rukojeti jsou vyrobeny z žárově pozinkované oceli S235 podle KS0106 a mají průměr rukojeti 77,3 mm. Rukojeti zajišťují bezpečnost a ergonomičnost při používání stroje.

Položka č. FSW24400-0902

## Informace o instalaci

Maximální výška pádu	45 cm
Bezpečnostní povrchová plocha	13,6 m <sup>2</sup>
Celková doba instalace	3,3
Objem výkopu	0,06 m <sup>3</sup>
Objem betonu	0,04 m <sup>3</sup>
Hloubka základu (standard)	90 cm
Hmotnost dodávky	128 kg
Možnosti ukotvení	V zemi ✓ Na povrchu ✓

## Informace o záruce

Galvanizovaná ocel	Celoživotní
PE/PP komponenty	5 let
Prvek ROSTA	2 roky
Zaručené náhradní díly	10 let
Ocelový rám	10 let

**EN**  
**16630**  
compliant

# Data o Udržitelnosti

FSW244



Výrobní cyklus A1-A3	Celkové emise CO <sub>2</sub>	CO <sub>2</sub> e na kg	Recyklované materiály
	kg CO <sub>2</sub> e	kg CO <sub>2</sub> e/kg	%
FSW24400-0902	233,26	2,70	46,68

Celkovým rámcem uplatňovaným pro tyto faktory je Environmentální prohlášení o produktu (EPD), které kvantifikuje „environmentální informace o životním cyklu produktu a umožňuje srovnání mezi produkty, které plní stejnou funkci“ (ISO, 2006). Řídí se vnitřním uspořádáním a uplatňuje přístup k posuzování životního cyklu po celou fázi produktu od suroviny až po dokončení výroby (A1-A3).

## Kompan A/S

C.F. Tietgens Boulevard 32C  
DK-5220 Odense SØ  
Denmark



## Verification of CO<sub>2</sub> calculation of: Fitness



Data version no. 2023-10-05

The CO<sub>2</sub> calculation and data are in compliance with the principles of a carbon footprint impact according to the GHG protocol (Greenhouse Gas Protocol), Scope 3, cradle to gate related to all individual components in the product category: "Fitness" represented by item no.: FAZ10100-0900.

(Scope 3 emissions include emission sources in the upstream and downstream value chain).

**Date: 30. October 2023 | Valid until: 30. October 2025**

Verified by:

Julie Marie Vejsgaard Larsen, LCA & EPD Consultant

Verification based on report: Validation of CO<sub>2</sub> calculation of 9 categories of Kompan product line, version 1.0, prepared by: Bureau Veritas HSE, Denmark: Julie M. V. Larsen.

**Publication date: 30. October 2023**

By Bureau Veritas HSE  
www.bureauveritas.dk  
+45 7731 1000

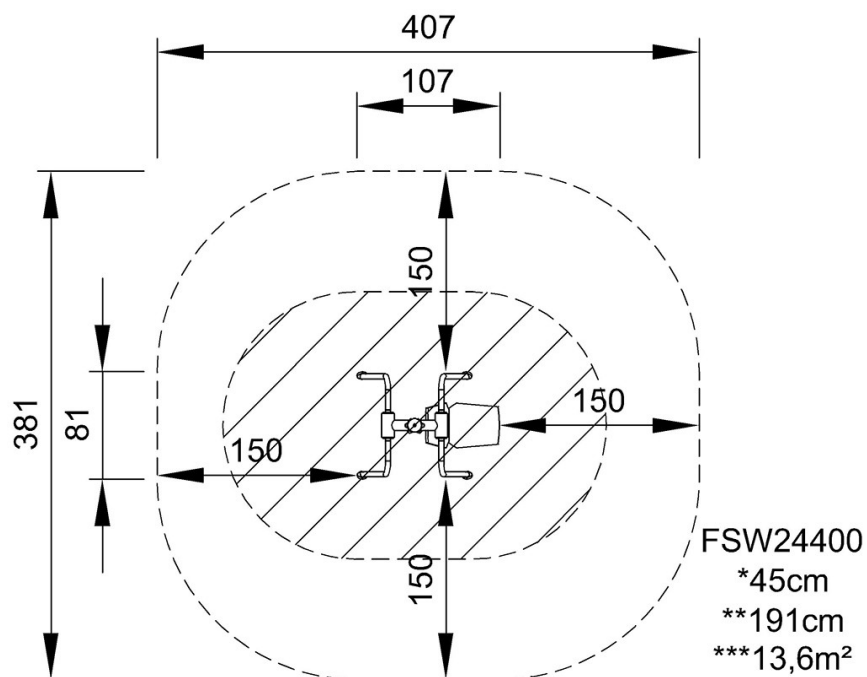


# Inkluzivní dvojité chest press

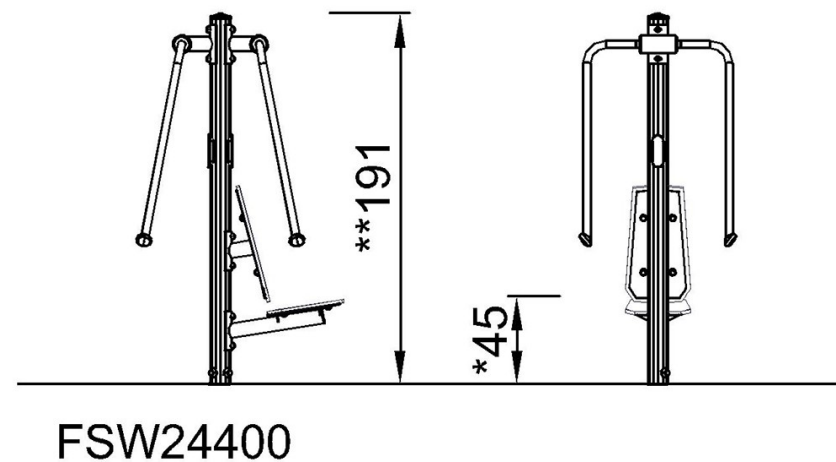
FSW244

**KOMPANI**  
Let's play

\* Maximální výška pádu | \*\* Celková výška | \*\*\* Bezpečnostní povrchová plocha



\* Maximální výška pádu | \*\* Celková výška



[Kliknutím zobrazíte poměr zobrazení POHLED SHORA](#)

[Kliknutím zobrazíte poměr stran BOČNÍ POHLED](#)