

Le Cygne

M174




Le cygne à un design vraiment universel: les appuis pour le dos, les mollets et les pied, les plaques latérales et les poignées verticales le rendent accessible et amusant pour tous. Les enfants bercent le cygne en utilisant leurs jambes, leurs bras et leurs muscles abdominaux pour coordonner les mouvements et le mettre en mouvement. Ce jeu sur ressort

permet de mieux comprendre le lien de cause à effet. Il soutient la pensée logique, une compétence cognitive fondamentale.

Référence M17401-01P

Informations générales

Dimensions LxPxH	54x77x79 cm
Age minimum	1+
Capacité idéale (utilisateurs)	1
Options de couleurs	



Les données peuvent être modifiées sans préavis.

Le Cygne

M174



Thème

Cognitive: suggère un thème et soutient le jeu de rôle, qui stimule les langues et les compétences de communication.



Soutien des pieds et du dos

Physique: soutien supplémentaire du dos et des pieds pour les enfants ayant un handicap à la marche. Le balancement favorise le sens de l'équilibre et de l'espace, deux éléments importants pour la navigation du corps dans l'espace.



Poignée

Physique: la possibilité de s'agripper à plusieurs endroits de la poignée assure une bonne prise, nécessaire pour se balancer. Cela entraîne les muscles des mains et des bras.



Ressort à bascule

Physique: la réaction aux mouvements ajoute à la conscience spatiale et au sens de l'équilibre. Il s'agit d'aptitudes motrices qui aident l'enfant à rester assis sur une chaise, ce qui exige un bon sens de l'équilibre.
Cognitive: entraîne la compréhension de la relation de cause à effet : lorsque je bouge mon corps, le ressort bouge.

Le Cygne

M174



Panneaux de 19 mm EcoCore™, matériau hautement durable et respectueux de l'environnement, qui est non seulement recyclable après utilisation, mais se compose également d'un noyau fabriqué à partir de matériaux post-consommation recyclés à 100 % à partir de déchets d'emballages alimentaires.



Les ressorts KOMPAN sont fabriqués en acier de haute qualité selon la norme EN 10270. Les ressorts sont nettoyés par phosphatation, avant d'être peints avec une amorce époxy et un revêtement thermolaqué de polyester en guise de finition. Les ressorts sont fixés par des raccords anti-pincement uniques pour une sécurité maximale et une longue durée de vie.



Les ressorts sont fixés par des raccords anti-pincement uniques pour une sécurité maximale et une longue durée de vie.



Les poignées sont faites de nylon moulé par injection de haute qualité (PA6). Le PA6 présente une bonne résistance à l'usure et aux chocs.



Le repose-pied est fabriqué en HPL d'une épaisseur de 17,8 mm, présente une excellente résistance à l'usure et est équipé de la surface antidérapante unique de chez KOMPAN.



Le dossier est fait de PUR. Tous les composants en plastique conservent leurs propriétés à des températures comprises entre -30 °C à 60 °C. Tous les matériaux plastiques sont dotés d'une stabilisation aux UV maximale sans utilisation de métaux lourds.

Référence M17401-01P

Installation

Hauteur de Chute Max.	60 cm
Zone de sécurité	8,0 m ²
Temps total d'installation	3,2
Volume d'excavation	0,19 m ³
Volume de béton	0,00 m ³
Profondeur ancrage	45 cm
Poids d'expédition	46 kg
Options d'ancrage	A enterrer ✓ A cheviller ✓

Garantie

EcoCore HDPE	Garanti à vie
Siège en HPL	15 ans
Dispo pièces après arrêt fab.	10 ans
Ressorts	5 ans



Données sur le développement durable

M174



Cradle to Gate A1-A3	Émissions totales de CO ₂	CO ₂ e/kg	Matériaux recyclés
	kg CO ₂ e	kg CO ₂ e/kg	%
M17401-01P	93,80	2,29	50,32

Le cadre général appliqué est la Déclaration Environnementale Produit (DEP), qui quantifie « les informations environnementales sur le cycle de vie d'un produit et permet des comparaisons entre produits remplissant la même fonction » (ISO, 2006). Cela suit la structure et applique une approche d'évaluation du cycle de vie à l'ensemble de l'étape du produit, de la matière première à la fabrication (A1-A3))

Kompan A/S
C.F. Tietgens Boulevard 32C
DK-5220 Odense SØ
Denmark



**Verification of CO₂ calculation of:
Freestanding play equipment**



Data version no. 2023-10-05

The CO₂ calculation and data are in compliance with the principles of a carbon footprint impact according to the GHG protocol (Greenhouse Gas Protocol), Scope 3, cradle to gate related to all individual components in the product category: "Freestanding play equipment" represented by item no.: GXY916012-3417.

(Scope 3 emissions include emission sources in the upstream and downstream value chain).

Date: 30. October 2023 | Valid until: 30. October 2025

Verified by:

Julie Marie Vejsgaard Larsen, LCA & EPD Consultant

Verification based on report: Validation of CO₂ calculation of 9 categories of Kompan product line, version 1.0, prepared by: Bureau Veritas HSE, Denmark: Julie M. V. Larsen.

Publication date: 30. October 2023

By Bureau Veritas HSE
www.bureauveritas.dk
+45 7731 1000

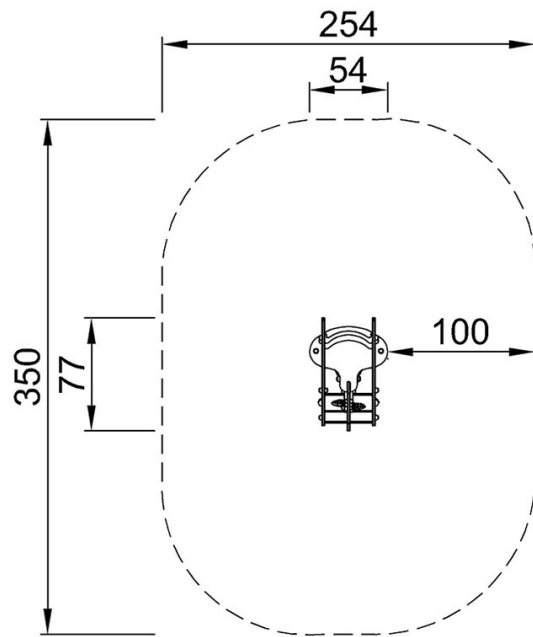


Le Cygne

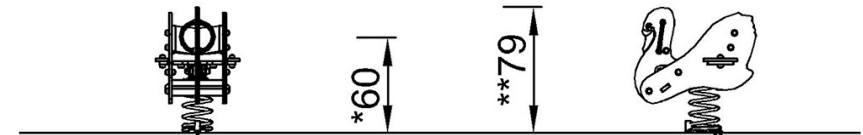
M174

* Hauteur de chute maximale | ** Hauteur totale | *** Zone de sécurité

* Hauteur de chute maximale | ** Hauteur totale



M17401
*60cm
**79cm
***8m²



M17401

[Cliquez pour voir le rapport VUE DE DESSUS](#)

[Cliquez pour voir le rapport VUE LATÉRALE](#)