

# Camino de las Cabañas

CRP250501

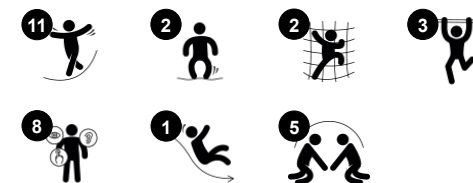
**KOMPAN**  
Let's play



Número de artículo CRP250501-0901

## Información general del producto

Dimensiones LxAnch.xAl.	510x493x257 cm
Grupo de edad	6+
Usuarios	16
Opciones de color	



El sendero de las cabañas es emocionante y multifuncional para una amplia gama de niños. Atrae al juego al instante y una y otra vez con su rica variedad de actividades de trepar, equilibrarse y deslizarse que ayudan a desarrollar habilidades de movimiento que son fundamentales para manejar una serie de habilidades vitales. El divertido trepar, gatear y

equilibrarse por el Sendero de la Cabaña entrena el ABC de las habilidades motoras: Agilidad, Equilibrio y Coordinación. Estas habilidades motrices son fundamentales para que los escolares puedan desenvolverse por el mundo con confianza, pero también para su capacidad de estar quietos y concentrarse. Las estructuras de cuerda fomentan el

encuentro, la toma de turnos y la autorregulación, todas ellas importantes habilidades socioemocionales que ayudarán a los niños a formar amistades a lo largo de la vida. El bucle de juego ofrece retos graduales, y el tobogán invita a volver al nivel del suelo.



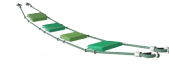
# Camino de las Cabañas

CRP250501



## Tobogán curvado

**Físico:** el deslizamiento desarrolla la conciencia espacial y el sentido del equilibrio. Además, los músculos del tronco se entrenan al sentarse erguido y bajar. **Socio-emocional:** la empatía se fomenta al respetar y tomar los distintos turnos para su uso.



## Cuerda de las cápsulas temblorosas

**Físico:** sentido del equilibrio y del espacio, y ejercitar la postura. Importante para poder permanecer sentado. **Socio-emocional:** cooperación, toma de turnos y competencia amistosa en los platos.



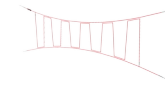
## Escalera accesible

**Físico:** Subir la escalera accesible fortalece la musculatura de brazos y piernas y favorece la coordinación cruzada, además de ser jugable para todos. **Socio-emocional:** espacio suficiente para descansos activos y para los ayudantes adultos. Se trata de un espacio inclusivo.



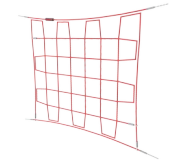
## Cuerdas de equilibrio

**Físico:** el entrenamiento del equilibrio aquí es inconfundible. Agarrarse a la cuerda de balanceo superior mientras se balancea en la cuerda inferior hace que se ejercite de forma excelente el sentido del equilibrio y los músculos del tronco. Estas habilidades son fundamentales para poder sentarse en una silla. **Socio-emocional:** hay espacio para más de uno y cooperar con los amigos para caminar sobre las cuerdas de balanceo es una verdadera tarea de cooperación que requiere trabajo en equipo y tolerancia.



## Cuerda floja

**Físico:** los niños entrenan la coordinación del cuerpo cruzado y la fuerza muscular. Las grandes mallas permiten trepar y gatear, entrenar la propiocepción y la conciencia espacial. **Socio-emocional:** las grandes mallas permiten que más niños se sienten juntos, compartiendo.



## Red de escalada vertical

**Físico:** los niños desarrollan la coordinación cruzada al escalar. Se fortalecen los músculos de los brazos, las piernas y el tronco. Estos son importantes para el control de la postura y también para sentarse. **Socio-emocional:** las mallas permiten que más niños se sienten juntos y hablen.

# Camino de las Cabañas

CRP250501



Ropes of UV-stabilized PES rope strands with inner steel cable reinforcement. The polyester yarn is made from +95% post-consumer materials and is inductively melted onto each strand.



Las abrazaderas Corocord 'S' se utilizan como conexiones universales en los productos Corocord. Las varillas de acero inoxidable de 8 mm con bordes redondeados se presionan alrededor de las cuerdas con una prensa hidráulica especial, lo que las convierte en el conector ideal: seguro, duradero y a prueba de vandalismo, todo mientras permite el movimiento típico de las estructuras de juego de la cuerda.



Paneles de 19 mm EcoCore™. El EcoCore™ es un material ecológico altamente duradero, que no solo es reciclable después de su uso, sino que también consta de un núcleo producido a partir de material 100% reciclado.



Colored steel components have a base of hot dip galvanization and a powder coated top finish. This provides an ultimate corrosion resistance in all climates around the world. Other steel surfaces are hot dip galvanized inside and outside with lead free zinc.



Las abrazaderas inteligentes Corocord están cuidadosamente diseñadas en cada detalle para garantizar una flexibilidad superior en material de aluminio de alta calidad. Las abrazaderas inteligentes se fijan alrededor de los postes con cuatro pernos de acero. Los puntos de fijación no utilizados se cierran con tapones de PA.



El tobogán está hecho de PE moldeado. El PE tiene una excelente resistencia al impacto y se puede usar dentro de un amplio intervalo de temperatura.

Número de artículo CRP250501-0901

## Información de instalación

Altura máxima de caída	240 cm
Área de seguridad	51,3 m <sup>2</sup>
Horas de instalación	19,1
Volumen de excavación	5,54 m <sup>3</sup>
Volumen de hormigón	2,94 m <sup>3</sup>
Profundidad de anclaje	90 cm
Peso del envío	695 kg
Opciones de anclaje	Suelo duro ✓ Enterrar ✓

## Garantías

Abrazaderas de aluminio	10 años
Acero galvanizado	De por vida
Capa superior pintada	10 años
Cuerdas y redes	10 años
Piezas de repuesto garantizadas	10 años



# Sustainability Data

CRP250501



Cuna a puerta A1-A3	Emisión total CO <sub>2</sub>	CO <sub>2</sub> e/kg	Materiales Reciclados
	kg de CO <sub>2</sub> e	kg de CO <sub>2</sub> e/kg	%
CRP250501-0901	1.386,78	2,77	51,41

El marco general aplicado para estos factores es la Declaración Ambiental de Producto (EPD), que cuantifica "la información ambiental sobre el ciclo de vida de un producto y permite realizar comparaciones entre productos que cumplen la misma función" (ISO, 2006). Esto sigue la estructura y aplica un enfoque de evaluación del ciclo de vida a toda la etapa del producto, desde la materia prima hasta la fabricación (A1-A3))

**Kompan A/S**  
 C.F. Tietgens Boulevard 32C  
 DK-5220 Odense SØ  
 Denmark



## Verification of CO<sub>2</sub> calculation of: Corocord



Data version no. 2023-10-05

The CO<sub>2</sub> calculation and data are in compliance with the principles of a carbon footprint impact according to the GHG protocol (Greenhouse Gas Protocol), Scope 3, cradle to gate related to all individual components in the product category: "Corocord" represented by item no.: COR314011-1101.

(Scope 3 emissions include emission sources in the upstream and downstream value chain).

**Date: 30. October 2023 | Valid until: 30. October 2025**

Verified by:

Julie Marie Vejsgaard Larsen, LCA & EPD Consultant

Verification based on report: Validation of CO<sub>2</sub> calculation of 9 categories of Kompan product line, version 1.0, prepared by: Bureau Veritas HSE, Denmark: Julie M. V. Larsen.

**Publication date: 30. October 2023**

By Bureau Veritas HSE  
 www.bureauveritas.dk  
 +45 7731 1000

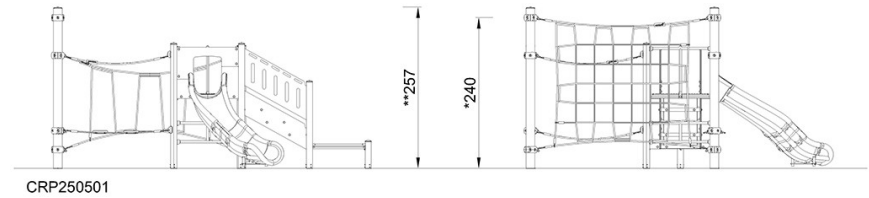
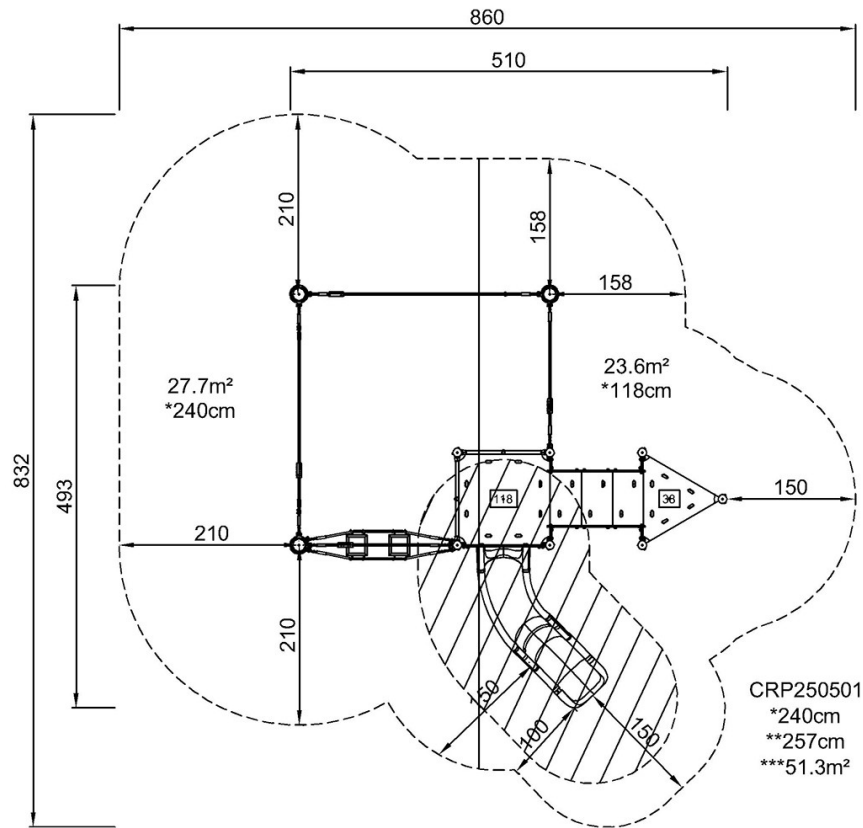


# Camino de las Cabañas

CRP250501

\* Altura Máx. de caída | \*\* Altura total | \*\*\* Área de seguridad

\* Altura Máx. de caída | \*\* Altura total



[Haga clic para ver VISTA SUPERIOR](#)

[Haga clic para ver VISTA LATERAL](#)