

# Barras paralelas inclusivas

FSW245

**KOMPAN**  
Let's play



Número de artículo FSW24500-0902	
<b>Información general del producto</b>	
Dimensiones LxAnch.xAl.	197x178x99 cm
Grupo de edad	13+
Usuarios	2
Opciones de color	



Ver App KOMPAN Fit para saber más



The Inclusive Parallel Bars are designed with accessibility in mind, featuring a standard set and a wider set of bars to accommodate wheelchair users, thanks to the overhanging design that provides ample space. These bars offer a range of exercise possibilities, suitable for both rehabilitation and athletic training, making this item an excellent addition to any

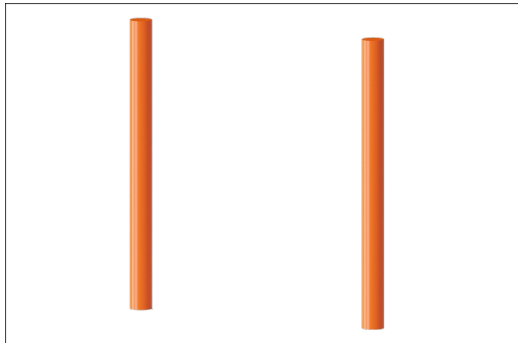
fitness facility looking to enhance inclusivity.



Los datos están sujetos a cambios sin previo aviso.

# Barras paralelas inclusivas

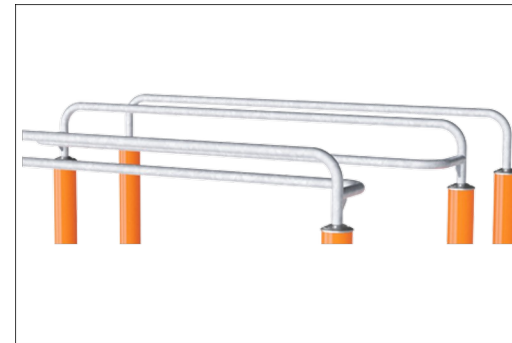
FSW245



The Steel posts are made of Ø101,6x2,0mm pre-galvanized steel tube. The posts are powder coated, corrosion class C3 according to ISO12944-2.



The inclusive parallel bar is wheelchair accessible and all individuals with a minimum height of 140 cm must be able to use the product without compromising their normal posture.



Las barras destinadas a agarrar durante los ejercicios están hechas de acero galvanizado en caliente de 38 mm. Un gran diámetro para soportar la muñeca al hacer inmersiones o paradas de manos.

Número de artículo FSW24500-0902

## Información de instalación

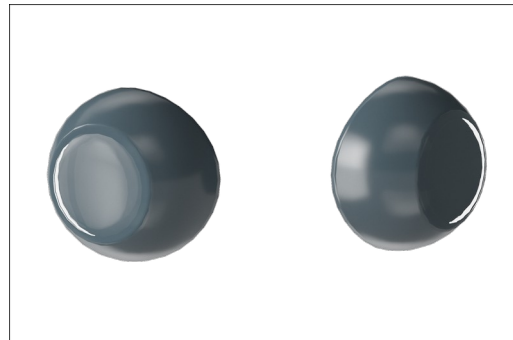
Altura máxima de caída	99 cm
Área de seguridad	21,8 m <sup>2</sup>
Horas de instalación	3,3
Volumen de excavación	0,38 m <sup>3</sup>
Volumen de hormigón	0,21 m <sup>3</sup>
Profundidad de anclaje	90 cm
Peso del envío	148 kg
Opciones de anclaje	Enterrar ✓ Suelo duro ✓

## Garantías

Acero galvanizado	De por vida
Piezas de repuesto garantizadas	10 años
Marco de acero	10 años



The product must feature an information sign with related exercises, and each exercise must feature a QR code linking to its related exercise portal in an app that offers support on the specific exercise. The sign must additionally offer a QR code for downloading the app.



The post top and do-nuts are made from polyamide PA6 nylon.

**EN**  
**16630**  
compliant

# Sustainability Data

FSW245



Cuna a puerta A1-A3	Emisión total CO <sub>2</sub>	CO <sub>2</sub> e/kg	Materiales Reciclados
	kg de CO <sub>2</sub> e	kg de CO <sub>2</sub> e/kg	%
<b>FSW24500-0902</b>	206,74	2,12	63,20

El marco general aplicado para estos factores es la Declaración Ambiental de Producto (EPD), que cuantifica "la información ambiental sobre el ciclo de vida de un producto y permite realizar comparaciones entre productos que cumplen la misma función" (ISO, 2006). Esto sigue la estructura y aplica un enfoque de evaluación del ciclo de vida a toda la etapa del producto, desde la materia prima hasta la fabricación (A1-A3))

**Kompan A/S**  
C.F. Tietgens Boulevard 32C  
DK-5220 Odense SØ  
Denmark



## Verification of CO<sub>2</sub> calculation of: Fitness



Data version no. 2023-10-05

The CO<sub>2</sub> calculation and data are in compliance with the principles of a carbon footprint impact according to the GHG protocol (Greenhouse Gas Protocol), Scope 3, cradle to gate related to all individual components in the product category: "Fitness" represented by item no.: FAZ10100-0900.

(Scope 3 emissions include emission sources in the upstream and downstream value chain).

**Date: 30. October 2023 | Valid until: 30. October 2025**

**Verified by:**

Julie Marie Vejsgaard Larsen, LCA & EPD Consultant

Verification based on report: Validation of CO<sub>2</sub> calculation of 9 categories of Kompan product line, version 1.0, prepared by: Bureau Veritas HSE, Denmark: Julie M. V. Larsen.

**Publication date: 30. October 2023**

**By Bureau Veritas HSE**  
www.bureauveritas.dk  
+45 7731 1000

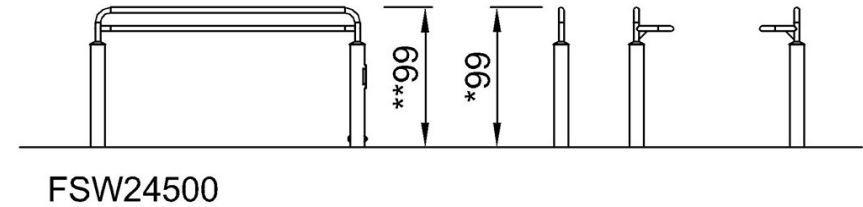
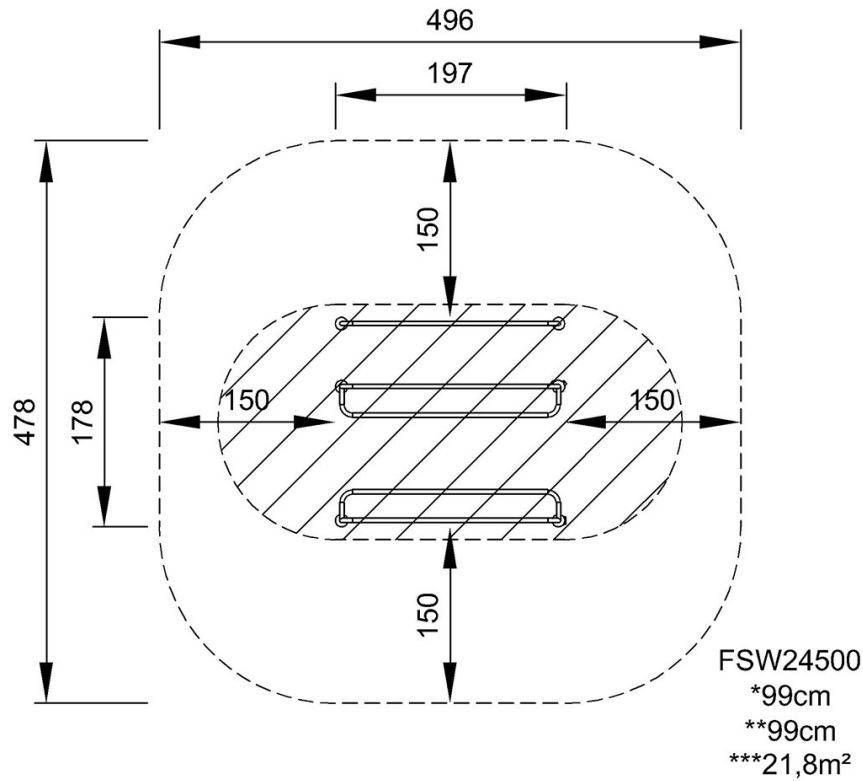


# Barras paralelas inclusivas

FSW245

\* Altura Máx. de caída | \*\* Altura total | \*\*\* Área de seguridad

\* Altura Máx. de caída | \*\* Altura total



[Haga clic para ver VISTA SUPERIOR](#)

[Haga clic para ver VISTA LATERAL](#)