

Steppilauta, 80 cm

FAZ30400

KOMPAN
Let's play



Tuotenumero FAZ30400-0900	
Tuotetiedot	
Mitat PxLxK	61x41x78 cm
Ikäryhmä	13+
Leikkikapasiteetti	1
Värvaihtoehdot	



Lisää KOMPAN Fit -sovelluksessa

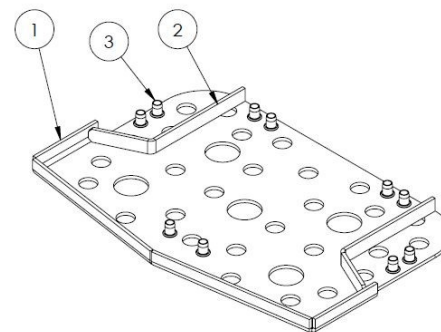


The step is one of the simplest yet highly versatile of training tools - so many exercises can be done with it, from simple step ups to plyometric jumps. Regular sessions will provide both cardiovascular and muscular endurance. Incorporating upper and lower body movements will improve balance and agility, and the constant push-up onto the step will

increase leg strength.

Steppilauta, 80 cm

FAZ30400



Tukurunko (Ø 48,3 x 4 mm) on hiilliterästä. Siinä on kuumasinkitty pinta ISO1461-standardin mukaisesti ja korroosioluokan C3 jauhemaalauksen mukaisesti. Pintamateriaalien lyijypitoisuus on alle 90 ppm.

Pinta on valmistettu kierrätetystä SBR-kumista (synteettinen styreenibutadieenikumi), joka antaa optimaalisen pidon pomppimisen ja askellusharjoitusten aikana kaikissa sääolosuhteissa.

SBR-kumin sisään on valettu 5 mm:n kuumasinkitty hiilliteräslevy optimaalisen vakauden takaamiseksi ja askelman optimaaliseksi kiinnittämiseksi runkoon.

Tuotenumero FAZ30400-0900

Asennustiedot

Putoamiskorkeus enintään	78 cm
Turva-alue	10,5 m ²
Asennusaika	1,7
Kaivanto	0,13 m ³
Betonivalu	0,07 m ³
Perustuksen syvyys (vakio)	90 cm
Lähtötyksen paino	85 kg
Ankkurointivaihtoehdot	Syväper. ✓ Pinta-as. ✓

Takuutiedot

Runko	10 vuotta
SBR-kumi	2 vuotta
Takuuseen kuuluvat varaosat	10 vuotta



Kaikki KOMPANin kuntoilutuotteet täyttävät ulkokuntoiluvälineitä koskevien ASTM F3101- ja EN16630-standardien vaatimukset. Kuormitustestit suoritetaan staattisena testinä lisäämällä dynaamisia tekijöitä ja turvallisuustekijöitä määritettyyn 78 kg:n käyttäjäkohtaiseen painoon. Yhdelle käyttäjälle tarkoitettua tuotetta kuormitetaan 420 kg:lla.



Kestävän kehityksen data

FAZ30400



Tuotevaihe A1–A3

Hiilidioksi
dipäästöt
yhteensä

kg CO₂e

Hiilidioksi
dipäästöt
kiloa
kohden

kg CO₂e/kg

Kierrätys
materiaalit

%

FAZ30400-0900

83,95

1,86

64,65

Näihin tekijöihin sovellettavana yleiskehityksenä käytetään Environmental Product Declaration -ympäristötuoteselostetta (EPD), jossa määritetään "ympäristötiedot tuotteen elinkaaren ajalta ja joka mahdollistaa samaan tehtävään tarkoitettujen tuotteiden keskinäisen vertailun" (ISO, 2006). Tämä seuraa elinkaariarviointimenetelmän (Life Cycle Assessment, LCA) rakennetta ja soveltaa sitä koko tuotevaiheeseen raaka-aineen hankinnasta tuotteen valmistukseen (A1–A3).

KOMPAN
Let's play

Kompan A/S

C.F. Tietgens Boulevard 32C
DK-5220 Odense SØ
Denmark

Validation of CO₂
calculation method
BUREAU VERITAS
HSE Denmark A/S



Verification of CO₂ calculation of: Fitness



Data version no. 2023-10-05

The CO₂ calculation and data are in compliance with the principles of a carbon footprint impact according to the GHG protocol (Greenhouse Gas Protocol), Scope 3, cradle to gate related to all individual components in the product category: "Fitness" represented by item no.: FAZ10100-0900.

(Scope 3 emissions include emission sources in the upstream and downstream value chain).

Date: 30. October 2023 | Valid until: 30. October 2025

Verified by:

Julie Marie Vejsgaard Larsen, LCA & EPD Consultant

Verification based on report: Validation of CO₂ calculation of 9 categories of Kompan product line, version 1.0, prepared by: Bureau Veritas HSE, Denmark: Julie M. V. Larsen.

Publication date: 30. October 2023

By Bureau Veritas HSE
www.bureauveritas.dk
+45 7731 1000

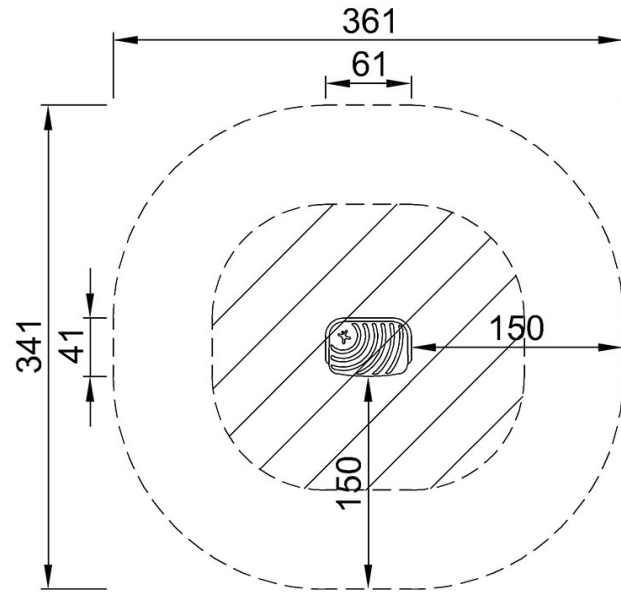


Steppilauta, 80 cm

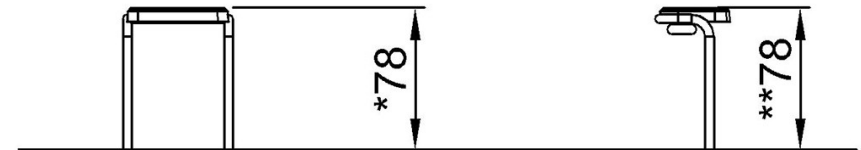
FAZ30400

Putoamiskorkeus enint. | Kokonaiskorkeus | Turva-alue

Putoamiskorkeus enint. | Kokonaiskorkeus



FAZ30400
*78cm
**78cm
***10.5m²



FAZ30400

[Klikkaa nähdäksesi NÄKYMÄ YLHÄÄLTÄ](#)

[Klikkaa nähdäksesi NÄKYMÄ SIVULTA](#)