

# Balance Station

FSW227

**KOMPAN**  
Let's play



产品编号 FSW22700-0902

## 产品信息概览

长宽高尺寸	202x198x124 cm
适用年龄段	13+
容纳人数	4
颜色选择	



查看 KOMPAN Fit 健身应用程序了解更多信息

Balance Station 训练脚踝的力量和稳定性。其中的四个项目设置有不同的难度级别，让每个用户都能循序渐进，迎接挑战。与此同时，环形四周的四个站台还可适度促进社交互动。Wobble 训练脚踝的控制力和灵活性。它有两个难度级别：一种是稳定的、活动范围有限的，另一种是更活泼、更动感的。Rotation 可用于训练躯干的旋转灵活性，以及单脚或双脚站立时下肢的平衡和

控制能力。Half Ball 则为脚踝力量和灵活性训练提供了一个固定而稳定的平台。



# Balance Station

FSW227



双重 ROSTA 元素是在涂色之前由铸造铁和热浸镀锌制成的。这就确保了 ROSTA 元素是一个无需维护的弹性部件，可以在任何方向移动 250 度。两种摆动都有不同的硬度，差异为 45%。



用于扭转的轴承是聚甲醛制成的滑动轴承，它是一种具有强轴承所需的所有性能的材料：极低的磨损、高机械强度、低吸湿性和高耐磨性。



半球直径  $\varnothing 500 \times 250$ 。该材料为 SBR 粒状橡胶，可回收利用 SBR(苯乙烯-丁二烯单体，合成橡胶)在不使用重金属稳定性的情况下，最大限度地稳定了紫外线，在任何天气条件下都能达到最佳抓握力。

产品编号 FSW22700-0902

## 安装信息

最大跌落高度	25 cm
安全面积	18.0 m <sup>2</sup>
安装总时长	4.7
开挖量	0.43 m <sup>3</sup>
混凝土使用量	0.21 m <sup>3</sup>
标准入地深度	90 cm
运输重量	232 kg
固定选项	入地 <input checked="" type="checkbox"/> 地表 <input checked="" type="checkbox"/>

## 质保信息

轴承构造	5 年
镀锌钢结构	终身质保
立柱	10 年
ROSTA 元素	2 年
承保零部件	10 年



$\varnothing 414$ mm 顶部板是由 15 毫米 Ekogrip® 制成，15mm 的 PE 板具有 3mm 最上层的热塑性橡胶，它有防滑效果。高度 217mm，运动范围为  $\pm 90^\circ$ ，两端各有一个 EPDM 橡胶止动器。



扶手是在练习时握着，由  $\varnothing 38$ mm 的热浸镀锌钢制成。大直径可以很好的用来握住和支持手腕。扶手距 HPL 板顶部有 940mm。两边距离是 900mm。



信息指示牌是由 PA6(聚酰胺)制成，显示相关练习和二维码。当扫描二维码时，会链接到运动的动画演示，并提供下载 KOMPAN sport & fitness 应用程序的途径，该应用程序将提供大量的运动和锻炼。



# Sustainability Data

FSW227



从原材料到成品

CO<sub>2</sub> 排放总量

CO<sub>2</sub> 排放量 / 千克

回收的原料

kg CO<sub>2</sub>e

kg CO<sub>2</sub>e/kg

%

FSW22700-0902

416.40

2.57

55.57

这些因素采用的总体框架为环保产品声明 (EPD), 该声明可量化“产品生命周期的环保信息, 并对相同功能的产品进行对比”(ISO, 2006)。在遵循该框架的同时, 对从原材料到制造的整个产品阶段 (A1-A3) 应用生命周期评估法。

## Kompan A/S

C.F. Tietgens Boulevard 32C  
DK-5220 Odense SØ  
Denmark

Validation of CO<sub>2</sub> calculation method  
**BUREAU VERITAS**  
HSE Denmark A/S



## Verification of CO<sub>2</sub> calculation of: Fitness



Data version no. 2023-10-05

The CO<sub>2</sub> calculation and data are in compliance with the principles of a carbon footprint impact according to the GHG protocol (Greenhouse Gas Protocol), Scope 3, cradle to gate related to all individual components in the product category: "Fitness" represented by item no.: FAZ10100-0900.

(Scope 3 emissions include emission sources in the upstream and downstream value chain).

**Date: 30. October 2023 | Valid until: 30. October 2025**

Verified by:

Julie Marie Vejsgaard Larsen, LCA & EPD Consultant

Verification based on report: Validation of CO<sub>2</sub> calculation of 9 categories of Kompan product line, version 1.0, prepared by: Bureau Veritas HSE, Denmark: Julie M. V. Larsen.

**Publication date: 30. October 2023**

By Bureau Veritas HSE

www.bureauveritas.dk

+45 7731 1000

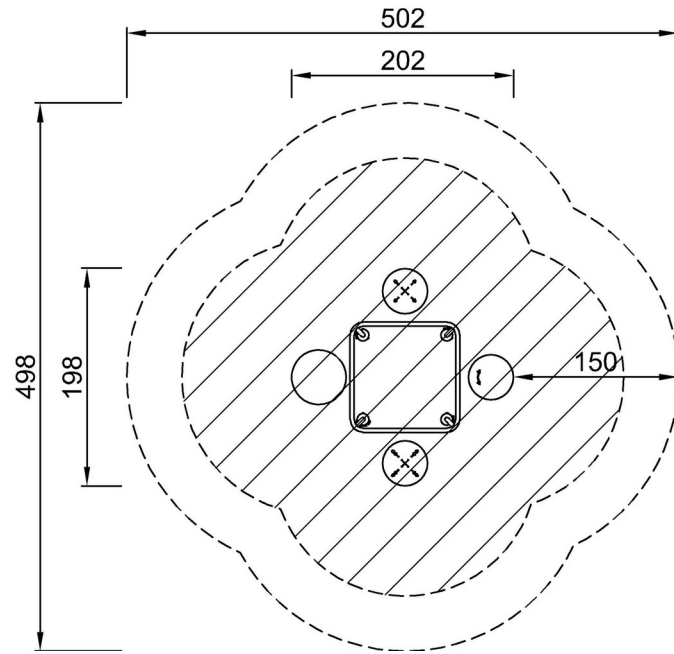


# Balance Station

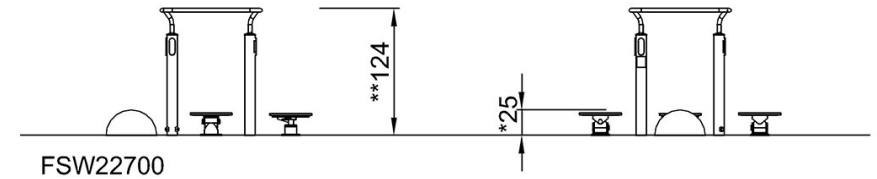
FSW227

最大跌落高度 | 总高度 | 安全区域

最大跌落高度 | 总高度



FSW22700  
\*25cm  
\*\*124cm  
\*\*\*18m<sup>2</sup>



[点击查看俯视图](#)

[点击查看侧面图](#)