

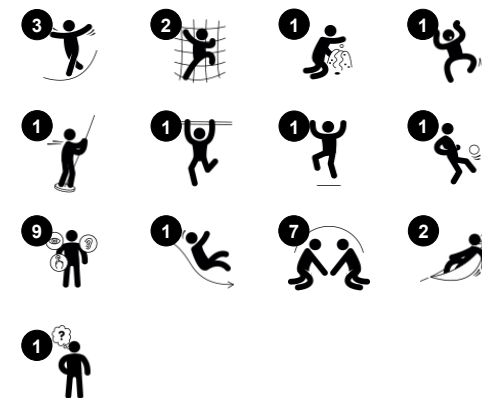
Combinaison 2 tours avec pont oscillant

PCM200821

KOMPAN
Let's play



| | |
|--------------------------------|----------------|
| Référence PCM200821-0651 | |
| Informations générales | |
| Dimensions LxPxH | 537x196x276 cm |
| Age minimum | 2+ |
| Capacité idéale (utilisateurs) | 14 |
| Options de couleurs | |



La combinaison 2 tours avec pont oscillant offre un jeu émotionnelle, physique et ludique pour les tout-petits. Les sièges sous la tour d'escalade avec poteau de pompier en font une unité amusante à part entière. La perche de pompier et l'entrée du filet incliné s'adressent aux grimpeurs plus expérimentés, s'entraînant à la prise de risque et à la proprioception. Pour

les enfants qui veulent jouer en toute sécurité, la section toboggan permet des boucles à rythme élevé, cardio et équilibré, en glissant vers le bas puis en remontant les marches. Le pont oscillant invite à un entraînement d'équilibre passionnant avec des amis, encourageant la coopération et la considération. Il entraîne également les sens

de l'équilibre et de l'espace, importants pour gérer le monde en toute sécurité. Les panneaux de jeux amusants et le bureau encouragent les capacités de réflexion logique et invitent au jeu dramatique soutenant le développement des compétences linguistiques des enfants.



Les données peuvent être modifiées sans préavis.

Combinaison 2 tours avec pont oscillant

PCM200821



Balcon

Socio-émotionnel: invite à la rencontre & à l'interaction avec les personnes au niveau du sol. **Cognitive:** invite au jeu théâtral, ce qui stimule le développement du langage.



Glisser

Physique: développe la conscience de l'espace & de l'équilibre. Les muscles du tronc sont entraînés lors de la descente en position verticale. **Socio-émotionnel:** l'empathie est encouragée en attendant son tour. **Cognitive:** développement de la compréhension de l'espace, de la vitesse & des distances en glissant.



Perche du pompier

Physique: la coordination est soutenue lors de la descente, ainsi que les muscles des bras / tronc. L'atterrissage renforce la densité osseuse. **Socio-émotionnel:** sentiment de prise de risque. **Cognitive:** développement de la compréhension de l'espace, de la vitesse & des distances en glissant pour descendre.



Filet à grimper

Physique: soutient la force physique et la coordination, ce qui a un impact sur la coordination des parties droite et gauche du cerveau.



Bureau

Socio-émotionnel: le partage et la coopération des deux côtés créent un scénario social qui soutient la communication et l'interaction sociale.



Pont suspendu

Physique: sens de l'équilibre et de l'espace et entraînement de la posture. **Socio-émotionnel:** coopération, tour de rôle et compétition positive.



Abaque

Cognitive: favorise la compréhension des mesures.

Combinaison 2 tours avec pont oscillant

PCM200821



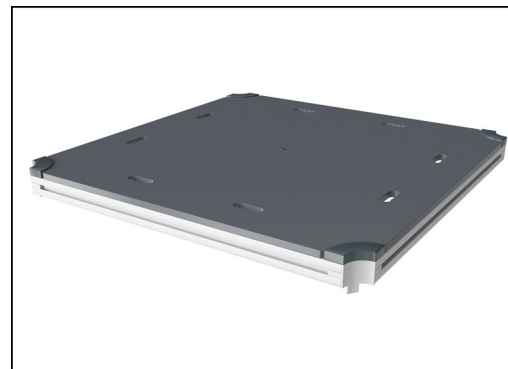
Panneaux de 19 mm EcoCore™, matériau hautement durable et respectueux de l'environnement, qui est non seulement recyclable après utilisation, mais se compose également d'un noyau fabriqué à partir de matériaux post-consommation recyclés à 100 % à partir de déchets d'emballages alimentaires. Panneaux en bois de pin imprégné et peint en brun avec profilés verticaux en acier.



Les poteaux principaux avec pied en acier galvanisé à chaud sont disponibles en différents matériaux : Poteaux en bois de pin imprégnés sous pression. Poteaux en acier Pré-galvanisé à l'intérieur et à l'extérieur avec finition thermolaquée. Poteaux en Aluminium sans plomb avec finition supérieure colorée anodisée. Poteaux GreenLine (conception Verte TexMade) conçus à partir de PolyÉthylène et déchets textiles recyclés à 100 % post-consommation.



Les composants en acier coloré ont une base de galvanisation à chaud et une finition supérieure thermolaquée. Cela offre une résistance ultime à la corrosion dans les climats du monde entier.



Tous les ponts sont soutenus par des profilés en aluminium de conception unique, à faible teneur en carbone avec plusieurs options de fixation. Les ponts moulés de couleur grise sont constitués à 75 % de polypropylène, provenant de déchets océaniques post-consommation, avec un motif et une surface texturés antidérapants.



Les versions KOMPAN GreenLine sont conçues avec des matériaux respectueux de l'environnement ultimes avec le facteur d'émission de CO2e le plus bas possible. Poteau TexMade (textile recyclé), panneaux EcoCore™ (PolyÉthylène) de déchets océaniques recyclés à 100 % post-consommation et ponts en PolyPropylène moulé.

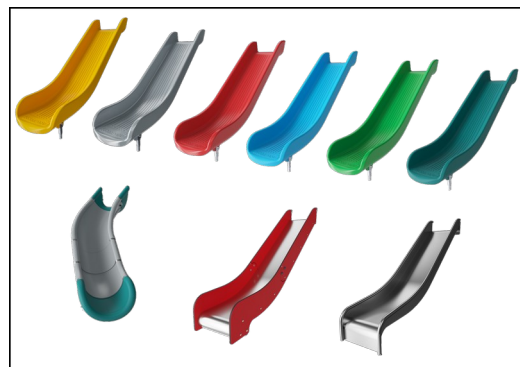
Référence PCM200821-0651

Installation

| | |
|----------------------------|-------------------------------|
| Hauteur de Chute Max. | 100 cm |
| Zone de sécurité | 30,3 m ² |
| Temps total d'installation | 14,5 |
| Volume d'excavation | 0,43 m ³ |
| Volume de béton | 0,00 m ³ |
| Profondeur ancrage | 60 cm |
| Poids d'expédition | 479 kg |
| Options d'ancrage | A enterrer ✓ A cheviller ✓ |

Garantie

| | |
|-------------------------------|---------------|
| EcoCore HDPE | Garanti à vie |
| Poteau | 10 ans |
| Ponts PP | 10 ans |
| Cordes et filets | 10 ans |
| Dispo pièces après arrêt fab. | 10 ans |



Les glissières peuvent être choisies en six couleurs et 3 matériaux différents : Glissières droites ou courbes en PE moulé d'une seule pièce. Côtés EcoCore™ combinés et acier inoxydable. Conception entièrement en acier inoxydable en une seule pièce pour des solutions plus résistantes au vandalisme.



Données sur le développement durable

PCM200821



| Cradle to Gate A1-A3 | Émissions totales de CO ₂ | CO ₂ e/kg | Matériaux recyclés |
|-----------------------|--------------------------------------|-------------------------|--------------------|
| | kg CO ₂ e | kg CO ₂ e/kg | % |
| PCM200821-0651 | 640,40 | 1,90 | 62,82 |
| PCM200821-0605 | 796,00 | 2,73 | 46,99 |

Le cadre général appliqué est la Déclaration Environnementale Produit (DEP), qui quantifie « les informations environnementales sur le cycle de vie d'un produit et permet des comparaisons entre produits remplissant la même fonction » (ISO, 2006). Cela suit la structure et applique une approche d'évaluation du cycle de vie à l'ensemble de l'étape du produit, de la matière première à la fabrication (A1-A3))

Kompan A/S
C.F. Tietgens Boulevard 32C
DK-5220 Odense SØ
Denmark



Verification of CO₂ calculation of: Play systems



Data version no. 2023-10-05

The CO₂ calculation and data are in compliance with the principles of a carbon footprint impact according to the GHG protocol (Greenhouse Gas Protocol), Scope 3, cradle to gate related to all individual components in the product category: "Play systems" represented by item no.: PCM200321-0950.

(Scope 3 emissions include emission sources in the upstream and downstream value chain).

Date: 30. October 2023 | Valid until: 30. October 2025

Verified by:

Julie Marie Vejsgaard Larsen, LCA & EPD Consultant

Verification based on report: Validation of CO₂ calculation of 9 categories of Kompan product line, version 1.0, prepared by: Bureau Veritas HSE, Denmark: Julie M. V. Larsen.

Publication date: 30. October 2023

By Bureau Veritas HSE
www.bureauveritas.dk
+45 7731 1000

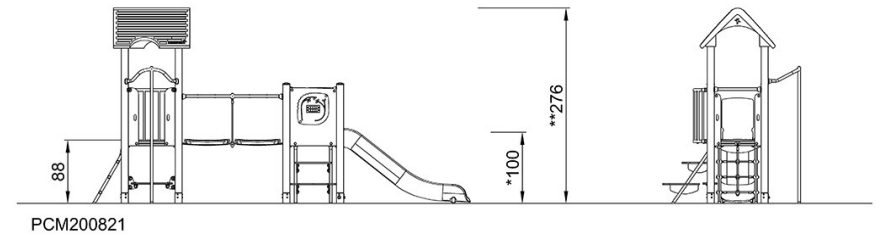
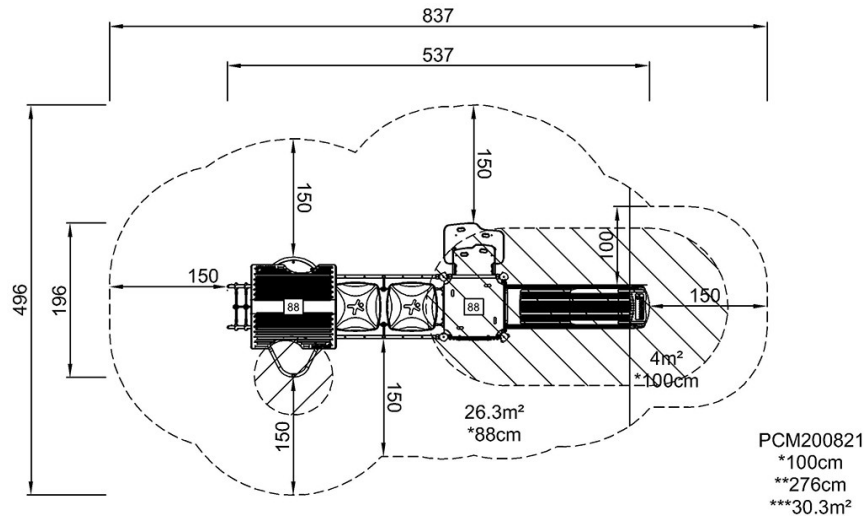


Combinaison 2 tours avec pont oscillant

PCM200821

* Hauteur de chute maximale | ** Hauteur totale | *** Zone de sécurité

* Hauteur de chute maximale | ** Hauteur totale



[Cliquez pour voir le rapport VUE DE DESSUS](#)

[Cliquez pour voir le rapport VUE LATÉRALE](#)