

# Točidlo Spinner Plate

ELE500008

**KOMPANI**  
Let's play



To je legrační! Otáčecí sedátko Spinner Plate rozesměje starší děti nadšením: Pasuje k oblíbené stoličce nebo židli, která se může otáčet a pomáhat tak sledovat dění ve všech směrech. Tato funkčnost na dětském hřišti je dokonalá. Společenská funkce je zřejmá a je zde místo pro dva kamarády vsedě nebo vestoje. Trénuje se tak spolupráce a dovednost

střídat se. Fyzická hra a trénink otáčení ve stoje nebo vsedě je hlavním faktorem zábavy. Otáčení trénuje smysl pro rovnováhu a základní svalstvo. Smysl pro rovnováhu je základem pro všechny ostatní dovednosti. Silný smysl pro rovnováhu pomáhá dětem vyhnout se pádům a bezpečně se orientovat ve světě při aktivní hře. Pozitivně ovlivňuje

schopnost sedět v klidu a soustředit se ve škole. Spinner Plate je důležitým a citlivým prvkem pro hru a aktivní přestávky.

Položka č. ELE500008-3417F	
<b>Obecné informace o produktu</b>	
Rozměry DxŠxV	40x40x35 cm
Věková skupina	2+
Kapacita (uživatelé)	1
Možnosti barev	



Údaje se mohou změnit bez předchozího upozornění.

# Točidlo Spinner Plate

ELE500008



## Spinner plate

**Fyzické:** training sense of balance and posture control when rotating while standing or seated. **Sociálně-emocionální:** rotating together when seated or standing supports cooperation and turn-taking skills.



# Točidlo Spinner Plate

ELE500008



Panely z 19mm EcoCore™. EcoCore™ je vysoce odolný materiál šetrný k životnímu prostředí, který je nejen po použití recyklovatelný, ale také se skládá z více než 95% z recyklovaného spotřebního materiálu z potravinových obalů.



Robustní ložiskový systém s jednořadým kuličkovým ložiskem s hlubokou drážkou a gumovými těsněními. Plně uzavřená konstrukce ložiska je mazána po celou dobu životnosti a nevyžaduje údržbu. Systém ložisek má integrovanou brzdu podle globálních bezpečnostních standardů.



Naše povrchy z oceli jsou žárově pozinkované bezolovnatým zinkem uvnitř i vně. Galvanizace zajišťuje vynikající odolnost proti korozi v okolním prostředí a bezúdržbovost.



Verze KOMPAN GreenLine jsou navrženy z materiálů šetrných k životnímu prostředí s nejnižším možným emisním faktorem CO<sub>2</sub>e, jako jsou panely EcoCore™ jsou z více než 95% tvořeny z recyklovaného post-spotřebitelského mořského odpadu.

Položka č. ELE500008-3417F

## Informace o instalaci

Maximální výška pádu	100 cm
Bezpečnostní povrchová plocha	9,1 m <sup>2</sup>
Celková doba instalace	1,4
Objem výkopu	0,10 m <sup>3</sup>
Objem betonu	0,09 m <sup>3</sup>
Hloubka základu (standard)	60 cm
Hmotnost dodávky	16 kg
Možnosti ukotvení	V zemi ✓ Na povrchu ✓

## Informace o záruce

Konstrukce ložisek	5 let
EcoCore HDPE	Celoživotní
Galvanizovaná ocel	Celoživotní
Zaručené náhradní díly	10 let



# Data o Udržitelnosti

ELE500008



Výrobní cyklus A1-A3	Celkové emise CO <sub>2</sub>	CO <sub>2</sub> e na kg	Recyklované materiály
	kg CO <sub>2</sub> e	kg CO <sub>2</sub> e/kg	%
<b>ELE500008-3417F</b>	43,39	3,03	46,64

Celkovým rámcem uplatňovaným pro tyto faktory je Environmentální prohlášení o produktu (EPD), které kvantifikuje „environmentální informace o životním cyklu produktu a umožňuje srovnání mezi produkty, které plní stejnou funkci“ (ISO, 2006). Řídí se vnitřním uspořádáním a uplatňuje přístup k posuzování životního cyklu po celou fázi produktu od suroviny až po dokončení výroby (A1-A3).

## Kompan A/S

C.F. Tietgens Boulevard 32C  
DK-5220 Odense SØ  
Denmark



## Verification of CO<sub>2</sub> calculation of: Freestanding play equipment



Data version no. 2023-10-05

The CO<sub>2</sub> calculation and data are in compliance with the principles of a carbon footprint impact according to the GHG protocol (Greenhouse Gas Protocol), Scope 3, cradle to gate related to all individual components in the product category: "Freestanding play equipment" represented by item no.: GXY916012-3417.

(Scope 3 emissions include emission sources in the upstream and downstream value chain).

**Date: 30. October 2023 | Valid until: 30. October 2025**

Verified by:

Julie Marie Vejsgaard Larsen, LCA & EPD Consultant

Verification based on report: Validation of CO<sub>2</sub> calculation of 9 categories of Kompan product line, version 1.0, prepared by: Bureau Veritas HSE, Denmark: Julie M. V. Larsen.

**Publication date: 30. October 2023**

By Bureau Veritas HSE  
www.bureauveritas.dk  
+45 7731 1000

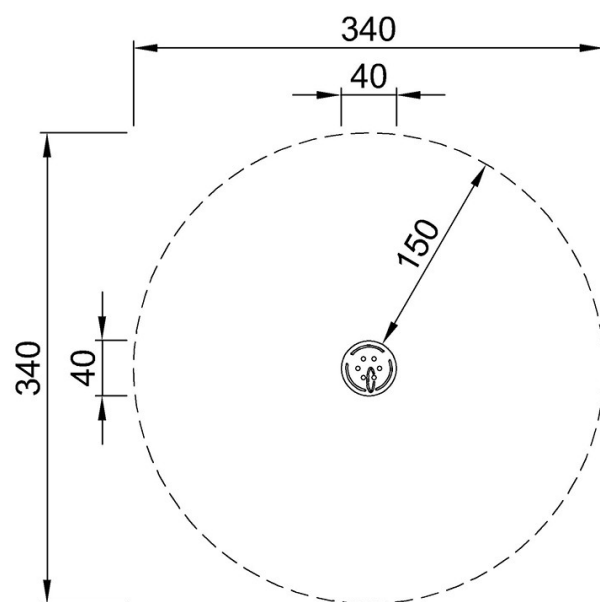


# Točidlo Spinner Plate

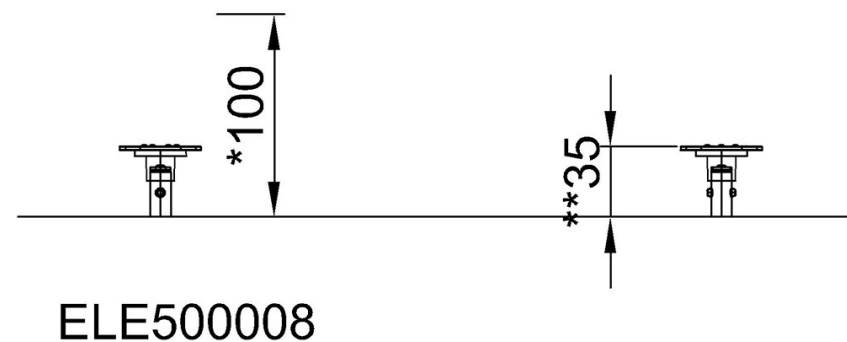
ELE500008

\* Maximální výška pádu | \*\* Celková výška | \*\*\* Bezpečnostní povrchová plocha

\* Maximální výška pádu | \*\* Celková výška



ELE500008  
\*100cm  
\*\*35cm  
\*\*\*9.1m<sup>2</sup>



[Kliknutím zobrazíte poměr zobrazení POHLED SHORA](#)

[Kliknutím zobrazíte poměr stran BOČNÍ POHLED](#)