

Free Runner

FSW242



Produktnummer FSW24200-0902	
Allgemeine Produktinformation	
Maße L x B x H	133x64x141 cm
Empfohlenes Alter	13+
Kapazität (Nutzer)	1
Farbauswahl	

Der Free Runner ist ein einfach zu bedienendes Aufwärm-, Koordinations- und Mobilitätsgerät. Er ist einfach zu bedienen und erfordert keine besonderen Fähigkeiten oder Einstellungen. Mit dem Free Runner trainieren Sie Ihre Beine und den Hüftbereich auf sanfte Art und Weise. Während des Trainings können Sie mit verschiedenen Schrittlängen spielen,

um sich selbst herauszufordern, und wenn Sie schneller laufen, können Sie ihn sogar für ein leichtes Kardiotraining verwenden. Der Free Runner ist einfach eine unterhaltsame Möglichkeit, leichte Übungen in Ihr Trainingsprogramm aufzunehmen.

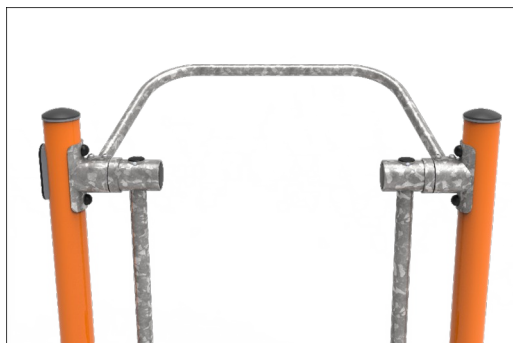


Free Runner

FSW242



Die Stahlpfosten sind aus $\varnothing 101,6 \times 2,0$ mm bandverzinktem Stahlrohr gefertigt. Die Pfosten sind pulverbeschichtet, Korrosionsklasse C3 nach ISO12944-2.



Der Sicherheitsbügel besteht aus einem Rohr mit einem Durchmesser von 38 mm und einer Wandstärke von 2 mm aus S235 Stahl mit einer feuerverzinkten Oberflächenbehandlung gemäß ISO1461 mit einem Bleigehalt unter 90 ppm für Oberflächen und mit einem Bleigehalt unter 100 ppm für das Grundmaterial und mit einer pulverbeschichteten Oberfläche.



Die Pedalarms sind 855 mm lang und aus feuerverzinktem S235JR-Stahlrohr ($\varnothing 48,3 \times 4$ mm) gefertigt.



Das Produkt muss ein Informationsschild mit zugehörigen Übungen enthalten, und jede Übung muss einen QR-Code enthalten, der auf das zugehörige Übungsportal in einer App verweist, die Unterstützung für die jeweilige Übung bietet. Das Schild muss zusätzlich einen QR-Code zum Herunterladen der App anbieten.



Lagersystem mit einreihigen Rillenkugellagern und Gummidichtungen. Die komplett geschlossene Lagerkonstruktion ist dauergeschmiert und wartungsfrei.



Die Fußstützen sind aus 19 mm EcoCore™ HDPE. EcoCore™ ist ein äußerst langlebiges, umweltschonendes Material, das nicht nur nach der Verwendung recycelbar ist, sondern auch zu +95 % aus recyceltem Post-Consumer-Material aus Lebensmittelverpackungsabfällen hergestellt wird.

Produktnummer FSW24200-0902

Montage-Information

Max. freie Fallhöhe	85 cm
Fläche des Fallraums	19,0 m ²
Gesamt-Montagezeit	3,2
Erforderlicher Erdaushub (circa)	0,06 m ³
Betonbedarf (circa)	0,04 m ³
Fundamenttiefe (Standard)	90 cm
Versandgewicht	105 kg
Verankerungsoptionen	TV ✓ OFM ✓

Garantie-Information

Lagersysteme	5 Jahre
EcoCore HDPE	Lebenslang
Ersatzteilgarantie	10 Jahre
Stahlrahmen	10 Jahre

EN
16630
compliant

Umweltdaten

FSW242



Von der Wiege bis zum Werkstor („cradle to gate“) (A1–A3)

CO ₂ -Emissionen gesamt	CO ₂ e pro kg	Recycelte Materialien
kg CO ₂ e	kg CO ₂ e pro kg	%

FSW24200-0902	186,80	2,62	51,66
----------------------	--------	------	-------

Den allgemeinen Rahmen für diese Faktoren bilden die Umweltproduktdeklarationen (EPDs). Mithilfe dieser Grundregeln können die Umweltinformationen über den Lebenszyklus eines Produkts hinweg quantifiziert und Vergleiche zwischen Produkten, die dieselbe Funktion erfüllen, angestellt werden (vgl. ISO, 2006). Diese Struktur wird hier befolgt. Der Ansatz zur Lebenszyklusbewertung wird dabei auf die gesamte Herstellungsphase – vom Rohstoff bis zur Herstellung (A1–A3) – angewendet.

Kompan A/S

C.F. Tietgens Boulevard 32C
DK-5220 Odense SØ
Denmark



Verification of CO₂ calculation of: Fitness



Data version no. 2023-10-05

The CO₂ calculation and data are in compliance with the principles of a carbon footprint impact according to the GHG protocol (Greenhouse Gas Protocol), Scope 3, cradle to gate related to all individual components in the product category: "Fitness" represented by item no.: FAZ10100-0900.

(Scope 3 emissions include emission sources in the upstream and downstream value chain).

Date: 30. October 2023 | Valid until: 30. October 2025

Verified by:

Julie Marie Vejsgaard Larsen, LCA & EPD Consultant

Verification based on report: Validation of CO₂ calculation of 9 categories of Kompan product line, version 1.0, prepared by: Bureau Veritas HSE, Denmark: Julie M. V. Larsen.

Publication date: 30. October 2023



By Bureau Veritas HSE
www.bureauveritas.dk
+45 7731 1000

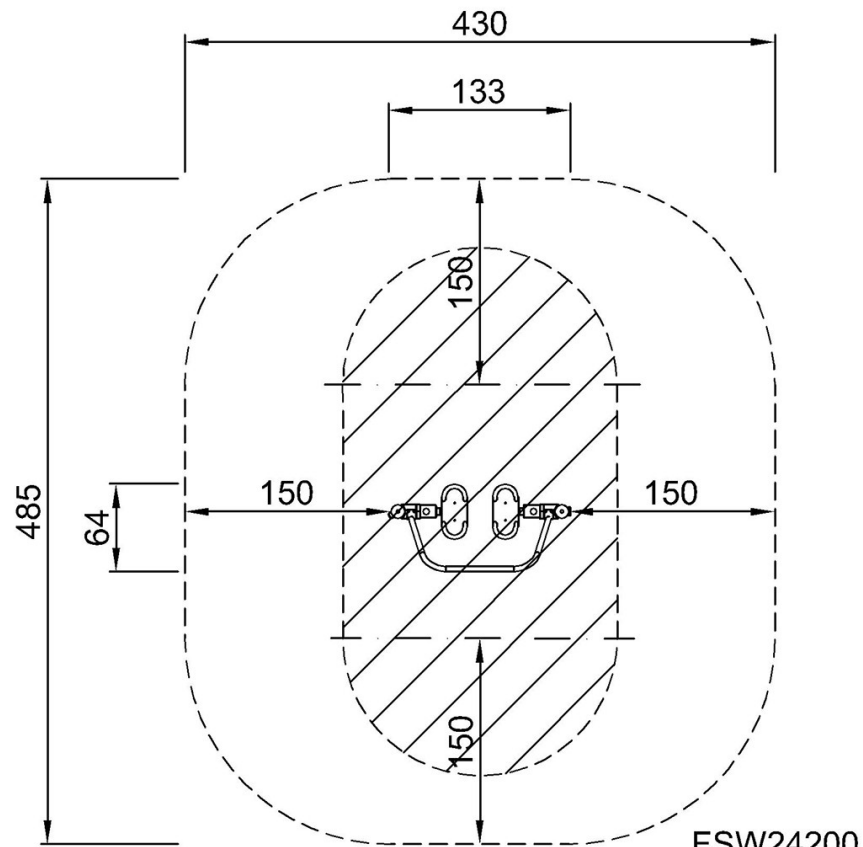


Free Runner

FSW242

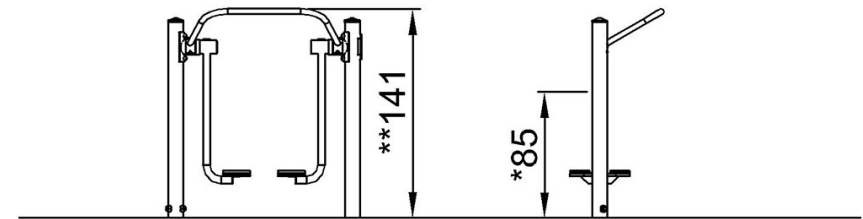
* Max freie Fallhöhe | ** Gesamthöhe | *** Fläche des Fallraums

* Max freie Fallhöhe | ** Gesamthöhe



FSW24200

*85cm
**141cm
***19m²



FSW24200

[Klicken Sie hier, um die DRAUFSICHT anzuzeigen](#)

[Klicken Sie hier, um die SEITENANSICHT anzuzeigen](#)