

# Fuente


M59305

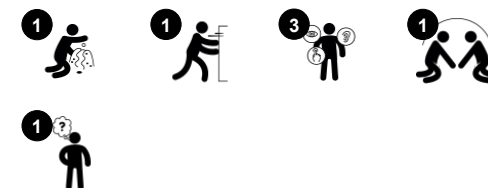
**KOMPANI**  
Let's play



Número de artículo M59305-34

## Información general del producto

Dimensiones LxAnch.xAl.	29x17x107 cm
Grupo de edad	2+
Usuarios	1
Opciones de color	



La Fuente es una fantástica invitación al juego. Con su único y universal diseño, atrae a todos los niños a jugar una y otra vez. El grifo amarillo sólo vierte agua cuando se le empuja. Cuando el niño lo suelta, el agua deja de correr. Está colocado a una altura en la que todos pueden alcanzarlo. El agua que fluye ejerce una eterna atracción sobre los niños.

Cuando se fusiona con la arena, la experiencia de juego se vuelve mágica. Pulsar el grifo y sentir la sensación de que el agua fluye estimulará las habilidades de pensamiento de los niños y su comprensión de la causa y el efecto. Además, la estimulación táctil es intensa. La fusión del agua con la arena inspirará horas de juego creativo, dando forma

y construyendo arena, conociendo las características cambiantes de la arena cuando está seca y cuando está húmeda y se le puede dar forma.



Los datos están sujetos a cambios sin previo aviso.

# Fuente

M59305



## Grifo de Agua

**Socio-emocional:** desarrolla la toma de turnos y la cooperación al ayudar a conseguir agua. **Cognitivo:** apoya la comprensión de causa y efecto y el pensamiento lógico al descubrir cómo presionar para obtener agua. **Creativo:** cambiando las cantidades y secuencias del flujo del agua.



# Fuente

M59305



Las superficies de acero están galvanizadas en caliente por dentro y por fuera con zinc sin plomo. La galvanización tiene una excelente resistencia a la corrosión en ambientes exteriores y requiere poco mantenimiento.



Panel de HDPE EcoCore™ de 19 mm. Este material ecológico altamente duradero no solo es reciclable después de su uso, sino que también consta de un núcleo producido a partir de material 100% reciclado.



The integrated water tap open for water when pushed and stops when letting go. The water is supplied through a pipe located inside the post with hose or pipe connection at the bottom of the post. The supply can either be a loose hose or a permanent in-ground plumbing.

Número de artículo M59305-34

## Información de instalación

Altura máxima de caída	0 cm
Área de seguridad	8,2 m <sup>2</sup>
Horas de instalación	1,3
Volumen de excavación	0,38 m <sup>3</sup>
Volumen de hormigón	0,30 m <sup>3</sup>
Profundidad de anclaje	90 cm
Peso del envío	25 kg
Opciones de anclaje	Enterrar ✓ Suelo duro ✓

## Garantías

EcoCore HDPE	De por vida
Acero galvanizado	De por vida
Partes móviles	2 años
Piezas de plástico macizo	10 años
Piezas de repuesto garantizadas	10 años

# Sustainability Data

M59305



Cuna a puerta A1-A3	Emisión total CO <sub>2</sub> kg de CO <sub>2</sub> e	CO <sub>2</sub> e/kg kg de CO <sub>2</sub> e/kg	Materiales Reciclados %
M59305-34	48,55	2,41	37,71

El marco general aplicado para estos factores es la Declaración Ambiental de Producto (EPD), que cuantifica "la información ambiental sobre el ciclo de vida de un producto y permite realizar comparaciones entre productos que cumplen la misma función" (ISO, 2006). Esto sigue la estructura y aplica un enfoque de evaluación del ciclo de vida a toda la etapa del producto, desde la materia prima hasta la fabricación (A1-A3))

**Kompan A/S**  
C.F. Tietgens Boulevard 32C  
DK-5220 Odense SØ  
Denmark



## Verification of CO<sub>2</sub> calculation of: Nature play



Data version no. 2023-10-05

The CO<sub>2</sub> calculation and data are in compliance with the principles of a carbon footprint impact according to the GHG protocol (Greenhouse Gas Protocol), Scope 3, cradle to gate related to all individual components in the product category: "Nature play" represented by item no.: NRO409-0621.

(Scope 3 emissions include emission sources in the upstream and downstream value chain).

**Date: 30. October 2023 | Valid until: 30. October 2025**

**Verified by:**

Julie Marie Vejsgaard Larsen, LCA & EPD Consultant

Verification based on report: Validation of CO<sub>2</sub> calculation of 9 categories of Kompan product line, version 1.0, prepared by: Bureau Veritas HSE, Denmark: Julie M. V. Larsen.

**Publication date: 30. October 2023**

**By Bureau Veritas HSE**  
www.bureauveritas.dk  
+45 7731 1000

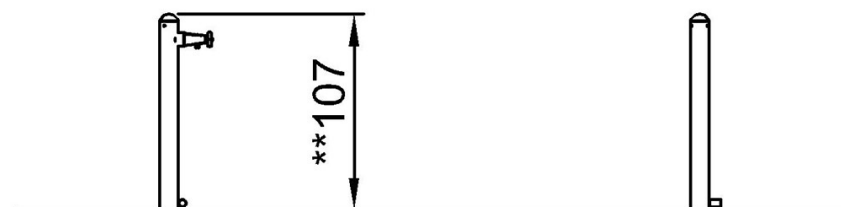
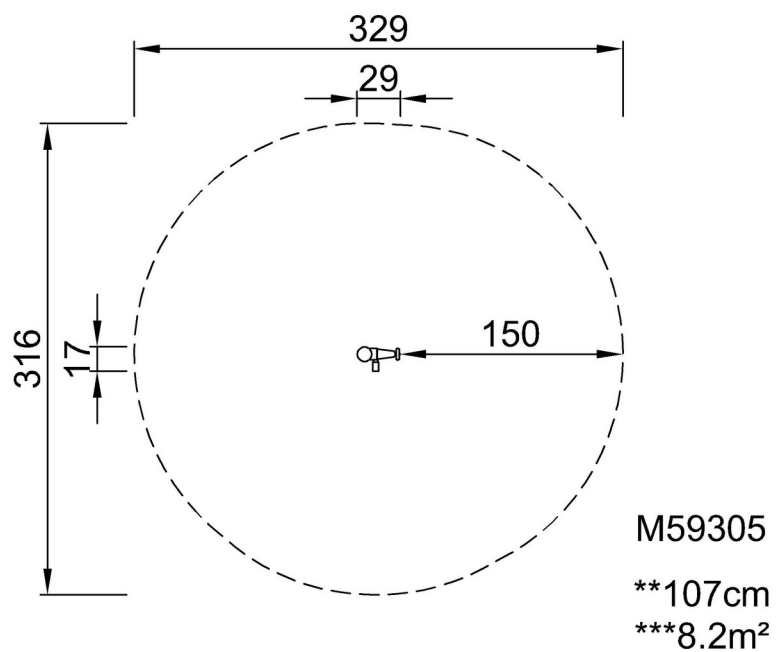


# Fuente

M59305

\* Altura Máx. de caída | \*\* Altura total | \*\*\* Área de seguridad

\* Altura Máx. de caída | \*\* Altura total



M59305  
1:100

[Haga clic para ver VISTA SUPERIOR](#)

[Haga clic para ver VISTA LATERAL](#)