

# Robinia Dubbele Monkey Bars

FRO213

**KOMPAN**  
Let's play



De ladder boven het hoofd, ook wel bekend als de monkey bar, is misschien wel de bekendste van alle hindernisbaanelementen. Het doel is om aan de andere kant te komen zonder je voeten te gebruiken. Traint kracht en coördinatie van het bovenlichaam. Deze ladder is breed en hoog, zodat iedereen vrij kan hangen en bewegen. Om ervoor te zorgen dat

iedereen de overhead ladder kan bereiken zijn er 4 opstap plateaus op verschillende hoogtes. Als een stand-alone item is de Double Overhead Ladder geweldig om in een groepsworkout te gebruiken. Het biedt ruimte voor 8 personen om pull-up oefeningen uit te voeren of om suspension trainers aan te bevestigen voor een full-body workout.

De Robinia balken zijn gemaakt van schors- en sapvrije Robinia stammen in verschillende afmetingen. Robinia is een inheemse Europese houtsoort met een hoge sterkte en natuurlijke duurzaamheid in verschillende klimaatomstandigheden. KOMPAN gebruikt hout van FSC-gecertificeerde bronnen.

|                                    |                |
|------------------------------------|----------------|
| Item nummer FRO21300-1001          |                |
| <b>Algemene Product Informatie</b> |                |
| Afmetingen LxBxH                   | 451x126x261 cm |
| Leeftijdsgroep                     | 13+            |
| Speelcapaciteit                    | 4              |
| Kleuropties                        |                |



Meer op KOMPAN Fit app



# Robinia Dubbele Monkey Bars

FRO213



Alle Organic Robinia-producten van KOMPAN zijn gemaakt van Robinia-hout uit duurzame Europese bronnen. Op verzoek kan het worden geleverd met FSC® certificaat (FSC® C004450).



Het Robinia hout kan worden geleverd als onbehandeld ruw hout of behandeld met transparant pigment dat de nerf en gouden kleur van het hout behoudt.



Alle KOMPAN-fitnessproducten voldoen aan de ASTM F3101 & EN16630 Outdoor Fitness-normen. De belastingstesten worden uitgevoerd als een statische test door dynamische factoren en veiligheidsfactoren toe te voegen aan de gespecificeerde belasting van 78 kg per gebruiker. Een product dat bedoeld is voor 1 gebruiker wordt belast met 420 kg.

Item nummer FRO21300-1001

## Installatie informatie

|                        |                            |
|------------------------|----------------------------|
| Max. valhoogte         | 133 cm                     |
| Veiligheidszone        | 28,3 m <sup>2</sup>        |
| Totale installatietijd | 7,8                        |
| Graafwerk (vol.)       | 1,18 m <sup>3</sup>        |
| Benodigd beton         | 0,35 m <sup>3</sup>        |
| Verankeringsdiepte     | 100 cm                     |
| Verzendingsgewicht     | 547 kg                     |
| Verankeringsopties     | In-ground ✓<br>Oppervlak ✓ |

## Garantie informatie

|                                 |            |
|---------------------------------|------------|
| Gegalvaniseerd staal            | Levenslang |
| Robinia hout                    | 15 jaar    |
| Gegarandeerde reserveonderdelen | 10 jaar    |



# Sustainability Data

FRO213



| Cradle to Gate A1-A3 | Total CO <sub>2</sub> emission | CO <sub>2</sub> e/kg    | Recycled materials |
|----------------------|--------------------------------|-------------------------|--------------------|
|                      | kg CO <sub>2</sub> e           | kg CO <sub>2</sub> e/kg | %                  |
| <b>FRO21300-1001</b> | 195,79                         | 0,48                    | 7,45               |

The overall framework applied for these factors is the Environmental Product Declaration (EPD), which quantifies "environmental information on the life cycle of a product and enable comparisons between products fulfilling the same function" (ISO, 2006). This follows the structure and applies a Life-Cycle Assessment approach to the entire Product stage from raw material through manufacturing (A1-A3))

**Kompan A/S**  
 C.F. Tietgens Boulevard 32C  
 DK-5220 Odense SØ  
 Denmark



## Verification of CO<sub>2</sub> calculation of: Fitness



Data version no. 2023-10-05

The CO<sub>2</sub> calculation and data are in compliance with the principles of a carbon footprint impact according to the GHG protocol (Greenhouse Gas Protocol), Scope 3, cradle to gate related to all individual components in the product category: "Fitness" represented by item no.: FAZ10100-0900.

(Scope 3 emissions include emission sources in the upstream and downstream value chain).

**Date: 30. October 2023 | Valid until: 30. October 2025**

Verified by:

Julie Marie Vejsgaard Larsen, LCA & EPD Consultant

Verification based on report: Validation of CO<sub>2</sub> calculation of 9 categories of Kompan product line, version 1.0, prepared by: Bureau Veritas HSE, Denmark: Julie M. V. Larsen.

**Publication date: 30. October 2023**

By Bureau Veritas HSE  
 www.bureauveritas.dk  
 +45 7731 1000

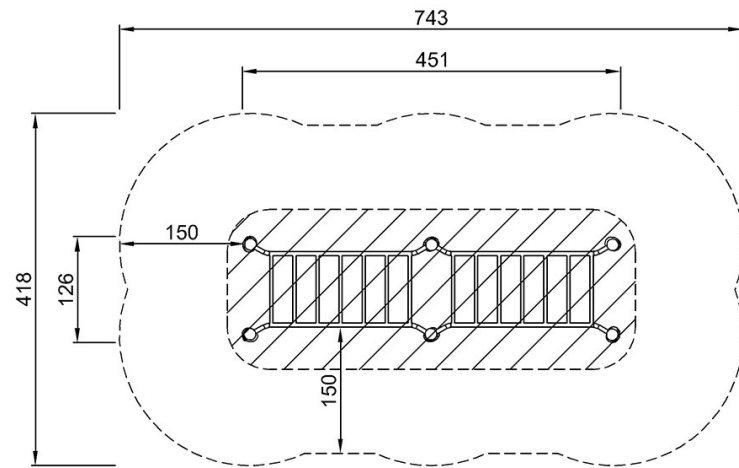


# Robinia Dubbele Monkey Bars

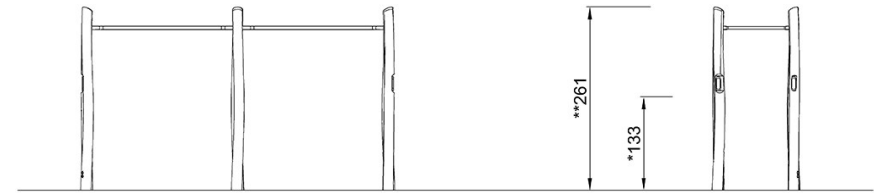
FRO213

Max. valhoogte | Totale Hoogte | Veiligheidszone

Max. valhoogte | Totale Hoogte



FRO21300  
\*133cm  
\*\*261cm  
\*\*\*28.3m<sup>2</sup>



FRO21300

[Bekijk BOVENAANZICHT](#)

[Bekijk ZIJAANZICHT](#)