

Lekhus med veranda

KPL405


KOMPAN!
Let's play



Det här lekhuset är något upphöjt vilket innebär att barnen måste ta ett kliv upp från marken. Tre extra funktioner ökar barnens intresse för lek: husets storlek som är perfekt för småbarn, husets öppenhet som leder till att barnen kan leka tillsammans både från utsidan såväl som insidan av huset samt den upphöjda plattformen som ger en bättre utsikt över

lekplatsen och tar barnet i ögonhöjd med äldre barn. Lekhuset har två lekutrymmen: en öppen altan och ett hus med tak. Huset är en perfekt miljö för umgänge och samarbete. Här kan barnen leka affär och mycket annat – endast fantasin sätter gränser. Att umgås och samarbeta med andra är viktigt för barnens sociala utveckling. Rollekar är dessutom viktiga

för att de ska utveckla sina kognitiva färdigheter, och i synnerhet för språkutvecklingen.

Artikelnr. KPL40511-0601	
Generell produktinformation	
Dimension LxWxH	153x120x184 cm
Åldersgrupp	6m+
Kapacitet (användare)	6
Färgalternativ	



Lekhus med veranda

KPL405

KOMPANI
Let's play



Tema

Kognitiv: föreslår ett tema och uppmuntrar rollek, vilket stimulerar språk och kommunikation.



Bänk

Socioemotionell: en fin mötesplats att dela upplevelsen från båda sidor, vilket skapar ett socialt scenario där kommunikation och samarbete uppmuntras.



Plattform

Socioemotionell: bygger viktiga livsfärdigheter som mod, självförtroende, förmåga att turas om och att visa hänsyn.

Lekhus med veranda

KPL405

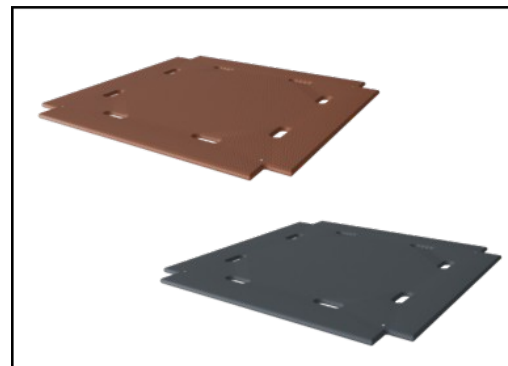
KOMPAN
Let's play



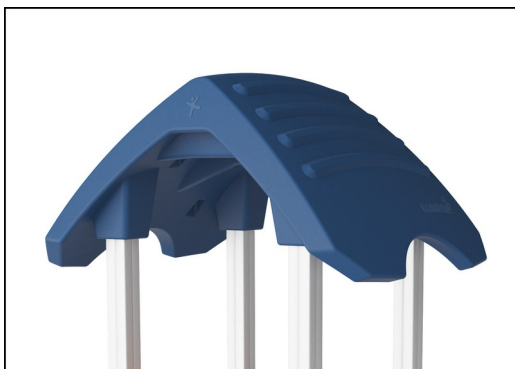
Paneler av 19 mm EcoCore™. EcoCore™ är ett mycket hållbart, miljövänligt material som inte bara är återvinningsbart efter användning, utan också består av material som tillverkats av +95% återvunnet material från livsmedelsförpackningar.



De primära stolparna finns i två typer av material: Tryckimpregnerade stolpar av furu klass AB med Tanalith E3475 enligt EN335. Aluminiumstople t=2mm. Basmaterial EN AW-6060 T66.



Golv och panelaktiviteter finns i två typer av material: Vattentät plywood av tall och al med halkskydd på båda sidor, tjocklek 21,5 mm. HPL högtryckslaminat med en halksäker yta enligt EN 438-6, tjocklek 17,8mm.



De stora ihåliga komponenterna är tillverkade av 100% återvinningsbar PE. Taket som visas är gjutet i ett stycke med en vägg tjocklek på minst 5,5 mm för att säkerställa hög hållbarhet i alla klimat runt om i världen.



Huvudstolparna är utrustade med varmförzinkad stålfot. Stålfoten höjer stolparna 20mm från marknivå för att undvika kontakt med ytbeläggningmaterial.

Artikelnr. KPL40511-0601

Installationsinformation

Max. fallhöjd	28 cm
Säkerhetsområde	15,0 m ²
Total installationstid	6,5
Grävdjup (volym)	0,32 m ³
Betong (volym)	0,00 m ³
Stolpdjup (standard)	60 cm
Fraktvikt	155 kg
Förankring	Nedgrävning ✓
	Ytmontering ✓

Information om garanti

Aluminium	15 år
EcoCore HDPE	Livstidsgaranti
Ihåliga PE-delar	10 år
Tallträ	10 år
Reservdelar garanterade	10 år



Hållbarhetsdata

KPL405



Cradle to Gate A1-A3	Totalt CO ₂ -utsläpp	CO ₂ e per kg	Återvunna material
	kg CO ₂ e	kg CO ₂ e/kg	%
KPL40511-0601	144,95	1,24	36,63

Det övergripande ramverket som tillämpas för dessa faktorer är miljövarudeklarationen (EPD, Environmental Product Declaration), som kvantifierar "miljöinformation om produktens livscykel och möjliggör jämförelser av produkter som uppfyller samma funktion" (ISO, 2006). Denna struktur följer här och använder en livscykelanalys för hela produktstadiet från råmaterial till färdig produkt (A1-A3).

Kompan A/S

C.F. Tietgens Boulevard 32C
DK-5220 Odense SØ
Denmark



Verification of CO₂ calculation of: Play systems



Data version no. 2023-10-05

The CO₂ calculation and data are in compliance with the principles of a carbon footprint impact according to the GHG protocol (Greenhouse Gas Protocol), Scope 3, cradle to gate related to all individual components in the product category: "Play systems" represented by item no.: PCM200321-0950.

(Scope 3 emissions include emission sources in the upstream and downstream value chain).

Date: 30. October 2023 | Valid until: 30. October 2025

Verified by:

Julie Marie Vejsgaard Larsen, LCA & EPD Consultant

Verification based on report: Validation of CO₂ calculation of 9 categories of Kompan product line, version 1.0, prepared by: Bureau Veritas HSE, Denmark: Julie M. V. Larsen.

Publication date: 30. October 2023

By Bureau Veritas HSE
www.bureauveritas.dk
+45 7731 1000

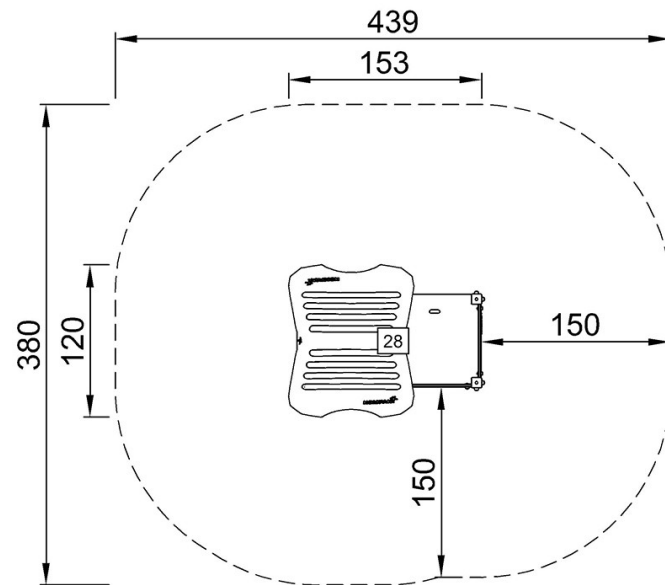


Lekhus med veranda

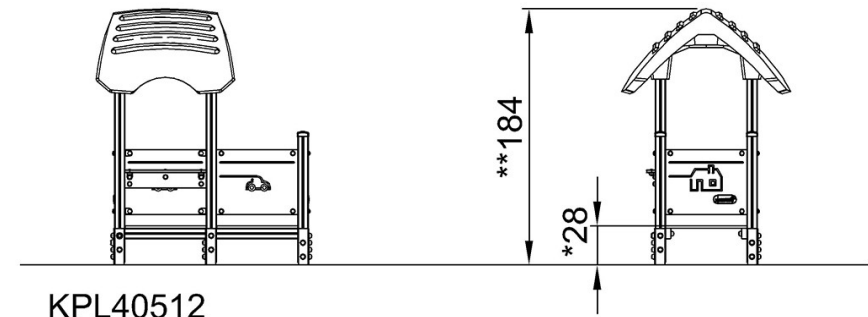
KPL405

* Max fallhöjd | ** Totalhöjd | *** Säkerhetsyta

* Max fallhöjd | ** Totalhöjd



KPL40512
*28cm
**184cm
***15m²



[Klicka för att se TOP VIEW](#)

[Klicka för att se SIDE VIEW](#)