


# Brustpresse

FSW40100

**KOMPAN**<sup>®</sup>



Produktnummer FSW40100-0001	
<b>Allgemeine Produktinformation</b>	
Maße L x B x H	125x127x109 cm
Empfohlenes Alter	13+
Kapazität (Nutzer)	1
Farbauswahl	



Dank des einstellbaren Gewichts ermöglicht die Brustpresse ein effektives Krafttraining für Brust, Trizeps und die vorderen Schultermuskeln. Die benutzerfreundlichen Multifunktionsgriffe ermöglichen zahlreiche Übungsvarianten und eine optimale Ergonomie für Anwender:innen unterschiedlicher Körpergrößen. Bei der Konstruktion der

Brustpresse stand die Sicherheit im Vordergrund; Alle bewegungsbegrenzenden Bauteile sind innerhalb der Verkleidung angebracht, sodass das Risiko von Quetschstellen ausgeschlossen ist.

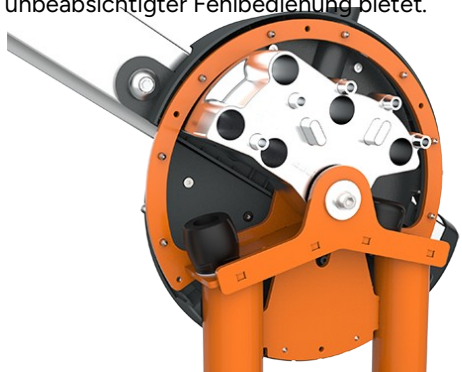
# Brustpresse

FSW40100

**KOMPAN**<sup>®</sup>



Alle mechanischen Anschläge sind vollständig in der Abdeckung untergebracht. Das einstellbare Gewicht, das über interne Endanschläge und Rastpositionen verfügt, bewegt sich auf Rollen in einer geschlossenen Nut innerhalb eines Aluminiumprofils. Dadurch sind Quetschungen ausgeschlossen, was die Nutzung äußerst sicher macht und Schutz vor Witterungseinflüssen sowie vor unbeabsichtigter Fehlbedienung bietet.



Das Gerät zeichnet sich durch einen geräuscharmen Betrieb aus, dank eines integrierten Endanschlags aus TPE (thermoplastischem Elastomer). Der Dämpfer absorbiert die Aufprallenergie des Gewichts mit minimalem Rückprall, wodurch Geräusche und Vibrationen reduziert werden und ein leiseres, kontrollierteres Trainingserlebnis gewährleistet wird.

2 / 04/30/2026



Das Gewicht auf jeder Seite lässt sich in 8 Stufen zu je 5 kg einstellen, sodass ein Trainingsgewicht von 10 bis 80 kg zur Verfügung steht. Das zum Patent angemeldete System ist intuitiv zu bedienen und macht herkömmliche Stifte überflüssig, die leicht verloren gehen oder klemmen können. Einfach am Griff ziehen und das Gewicht verschieben, um schnell die gewünschte Belastung auszuwählen.



Die ergonomisch geformten Griffe verfügen über mehrere Griffbereiche, um ein flexibles Training zu ermöglichen. So können Sportler:innen mit einer Körpergröße von 140 bis 205 cm Übungen unter Einhaltung der richtigen Ergonomie ausführen, wobei eine Vielzahl von Übungen möglich ist, die verschiedene Muskelgruppen ansprechen. Die Griffe bestehen aus Aluminiumguss und sind mit einer griffigen Oberfläche versehen.



Sitz und Rückenlehne bestehen aus blasgeformtem PE und sind direkt am Stahlrahmen befestigt, wodurch sie äußerst langlebig und widerstandsfähig gegen Abnutzung und Verschleiß sind. Ihr ergonomisches Design trägt dazu bei, die Belastung der Wirbelsäule während des Trainings zu verringern. Zudem befindet sich der Sitz in einer Höhe von 45 cm, was den Transfer aus dem Rollstuhl erleichtert.



Das einseitige Bewegungsdesign sorgt dafür, dass jeder Arm unabhängig arbeitet, wodurch eine Kompensation durch die stärkere Seite verhindert wird. Die unabhängige Bewegung ermöglicht zudem eine größere Flexibilität, was vielfältige Übungsvariationen erlaubt und ein inklusives Training für Nutzer\*innen mit unterschiedlichen Fähigkeiten unterstützt.

Produktnummer FSW40100-0001

## Montage-Information

Max. freie Fallhöhe	46 cm
Fläche des Fallraums	16,3 m <sup>2</sup>
Gesamt-Montagezeit	5,4 Stunden
Erforderlicher Erdaushub	0,00 m <sup>3</sup>
Betonbedarf	0,00 m <sup>3</sup>
Fundamenttiefe (Standard)	0 cm
Versandgewicht	287 kg
Verankerungsoptionen	

## Garantie-Information

Verzinktes/lackiertes Metall	10 Jahre
Aluminium	15 Jahre
Bewegliche Teile	2 Jahre
Hohle Kunststoffteile (PE)	10 Jahre
Ersatzteilgarantie	10 Jahre

**EN**  
**16630**  
compliant

Änderungen und Irrtümer vorbehalten.



## Von der Wiege bis zum Werkstor („cradle to gate“) (A1–A3)

	CO <sub>2</sub> -Emissionen gesamt	CO <sub>2</sub> e pro kg	Recycelte Materialien
	kg CO <sub>2</sub> e	kg CO <sub>2</sub> e pro kg	%
<b>FSW40100-0001</b>	1.267,20	6,59	43,57

Den allgemeinen Rahmen für diese Faktoren bilden die Umweltproduktdeklarationen (EPDs). Mithilfe dieser Grundregeln können die Umweltinformationen über den Lebenszyklus eines Produkts hinweg quantifiziert und Vergleiche zwischen Produkten, die dieselbe Funktion erfüllen, angestellt werden (vgl. ISO, 2006). Diese Struktur wird hier befolgt. Der Ansatz zur Lebenszyklusbewertung wird dabei auf die gesamte Herstellungsphase – vom Rohstoff bis zur Herstellung (A1–A3) – angewendet.



## Independent review certificate

Kompan A/S  
C. F. Tietgens Blvd. 32C, 5220 Odense SØ

Bureau Veritas hereby attests that the CO<sub>2</sub>e-calculations (covering materials, processing, waste and transport) done by Kompan for "Fitness", meet the requirements set by the listed standard.

Kompan A/S uses a selection of EPDs and emission factors from the Life Cycle Assessment database Ecoinvent 3.11. These values are reported as kg CO<sub>2</sub>e, with all other impact categories excluded in line with the scope of ISO 14067:2018. The emission factors cover, material use, manufacturing processes, transport to Kompan, and electricity used during manufacturing. The presented emissions fall under GHG Protocol scope 3 emissions. Scope 1 and 2 are not presented. Scope 3 emissions include emission sources in the upstream value chain of a company, downstream emissions are excluded in this analysis.

Method: ISO 14067:2018 using GHG protocol guidance documents, reported as kg CO<sub>2</sub>e.

### Object

The verification has been done on the one pager "FAZ10100-0900" version: 27-10-2025. The supporting documentation "KOMPAN data\_updated emissions factors\_2025\_V2" and "Emissions factors, EPD's and ecoinvent 3.11\_2025" was also reviewed and approved.

### Declaration

The review has been completed as a critical review with a limited assurance. I hereby confirm that nothing has come to the reviewer's attention which would lead to conclude that the study does not give an accurate depiction or isn't completed following method of the CO<sub>2</sub>e calculation, the requirements of ISO 14067:2018, and 14071:2024, in the above referenced documentation.

**Note:** This verification only covers calculation elements according to method described in ISO 14067:2018 and may not be seen as a Life Cycle Assessment according to ISO 14067:2018.

**Ref.:** Kompan\_Verification report 2025, 28-10-2025

**Date of certificate:** 29-10-2025

**Expire date:** 29-10-2027

**Verified by:** Julie Marie Vejsgaard Larsen, Environmental Auditor

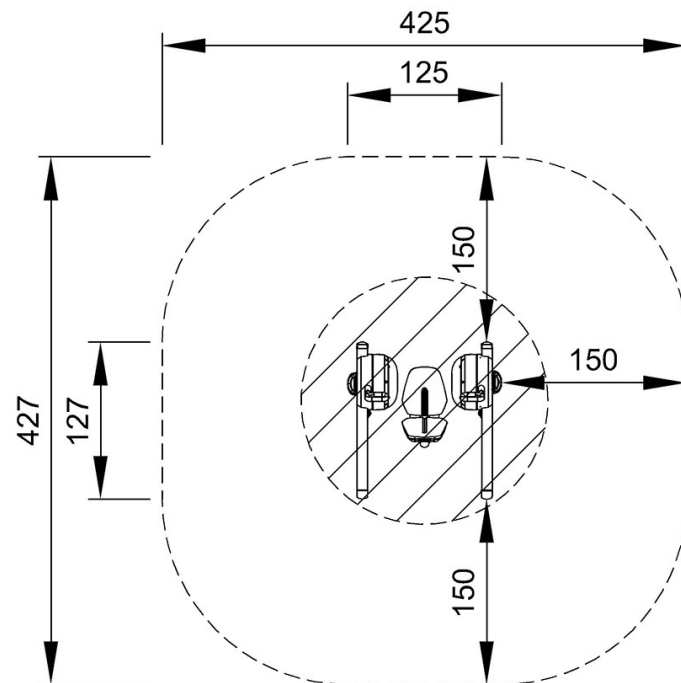
**Signature:**

# Brustpresse

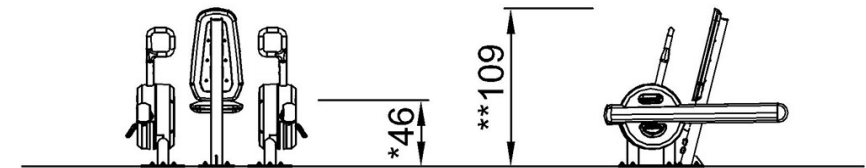
FSW40100

\* Max freie Fallhöhe | \*\* Gesamthöhe | \*\*\* Fläche des Fallraums

\* Max. freie Fallhöhe | \*\* Gesamthöhe



FSW40100  
\*46cm  
\*\*109cm  
\*\*\*16.3m<sup>2</sup>



FSW40100

[Klicken Sie hier, um die DRAUFSICHT anzuzeigen](#)

[Klicken Sie hier, um die SEITENANSICHT anzuzeigen](#)