

Speeltoren driedubbel - met boogbrug, hout

PCM300521

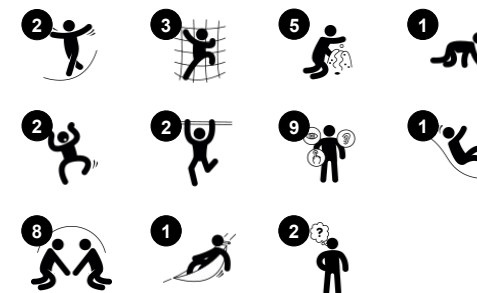
KOMPAN
Let's play



Item nummer PCM300521-0603

Algemene Product Informatie

Afmetingen LxBxH	348x400x211 cm
Leeftijdsgroep	1+
Speelcapaciteit	24
Kleuropties	



De Speeltoren driedubbel met boogbrug biedt een briljante verscheidenheid aan speelactiviteiten. Kinderen vinden het superleuk om op de toren met glijbaan te spelen, en zo snel mogelijk achterelkaar de trap op te klimmen en weer naar beneden te glijden. Deze activiteit stimuleert de ontwikkeling van evenwichtsgevoel. Een andere leuke en spannende activiteit is over de

wiebelende boogbrug balanceren, want de brug reageert op elke beweging die kinderen maken. Deze speelactiviteit stimuleert de ontwikkeling van evenwichtsgevoel en ruimtesbesef. Deze motorische vaardigheden zijn essentieel voor een soepele en zelfverzekerde motoriek. Het ruime speelhuis heeft een open vormgeving en dubbelzijdige speelpanelen: kinderen kunnen zowel aan de

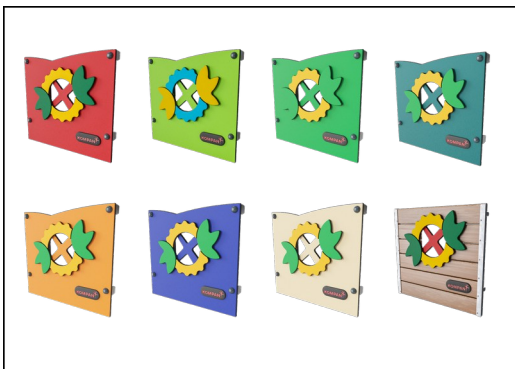
binnen- als de buitenkant spelen. Het speelpaneel met transportband en het speelpaneel met versnellingspook nodigen uit tot samenwerken en om de beurt gaan. Dit stimuleert de ontwikkeling van sociaal-emotionele vaardigheden, die belangrijk zijn voor het maken van vrienden.



Speeltoren driedubbel - met boogbrug, hout

PCM300521

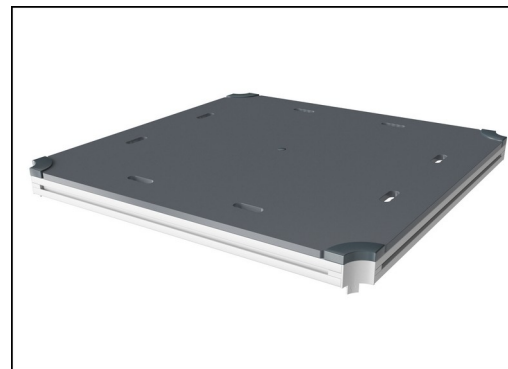
KOMPAN
Let's play



Panelen van 19mm EcoCore™. EcoCore™ is een uiterst duurzaam, milieuvriendelijk materiaal. Het is recyclebaar na gebruik en gemaakt van +95% gerecycled post-consumer materiaal van bv. voedselverpakkingsafval. Houten panelen van geïmpregneerd en bruin gelakt grenen met verticale stalen profielen.



Hoofdstaanders met thermisch verzinkte stalen voetstukken zijn beschikbaar in verschillende materialen: Druk geïmpregneerde grenen staanders. Stalen staanders, pre-galvaniseerd van binnen en buiten en met gepoedercoate afwerking. Loodvrij aluminium met kleurgeanodiseerde afwerking. Greenline TexMade staanders van 95% post-consumer gerecycled PE en textielafval.



Alle platformen worden ondersteund door speciale, koolstofarme profielen met meerdere bevestigingsopties. De grijsgekleurde, gegoten PP platformen zijn gemaakt van 75% post-consumer materiaal en zijn voorzien van een antisliptextuur.

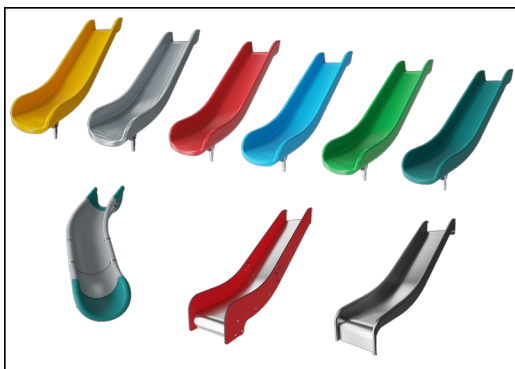
Item nummer PCM300521-0603

Installatie informatie

Max. valhoogte	100 cm
Veiligheidszone	33,2 m ²
Totale installatietijd	20,3
Graafwerk (vol.)	0,51 m ³
Benodigd beton	0,00 m ³
Verankeringsdiepte	60 cm
Verzendingsgewicht	688 kg
Verankeringsopties	In-ground ✓ Oppervlak ✓

Garantie informatie

EcoCore HDPE	Levenslang
Staander	10 jaar
PP Decks	10 jaar
Gegarandeerde reserveonderdelen	10 jaar



De glijbanen zijn beschikbaar in zes verschillende kleuren en drie materiaalsoorten: Rechte of gebogen PE glijbanen, uit één stuk gegoten, gemaakt van 33% gerecycled post-consumer materiaal. Gecombineerd, met EcoCore™ zijwanden en RVS. Of volledig in RVS en uit één stuk, voor vandalismebestendiger oplossingen.



Gekleurde stalen onderdelen zijn voor de basisafwerking thermisch verzinkt en hebben een poedercoat afwerking. Deze dubbele behandeling geeft een uitstekende corrosiebestendigheid in de buitenlucht en vereist weinig onderhoud in elk klimaat.



KOMPAN GreenLine uitvoeringen zijn gemaakt van uiterst milieuvriendelijke materialen met de laagst mogelijke CO2e emissiefactor. TexMade staanders, EcoCore™ panelen van 95% post-consumer gerecycled afval en gegoten PP platformen.



Sustainability Data

PCM300521



Cradle to Gate A1-A3	Total CO ₂ emission	CO ₂ e/kg	Recycled materials
	kg CO ₂ e	kg CO ₂ e/kg	%
PCM300521-0651	779,13	1,60	64,61
PCM300521-0603	821,83	1,72	25,80

The overall framework applied for these factors is the Environmental Product Declaration (EPD), which quantifies "environmental information on the life cycle of a product and enable comparisons between products fulfilling the same function" (ISO, 2006). This follows the structure and applies a Life-Cycle Assessment approach to the entire Product stage from raw material through manufacturing (A1-A3))

Kompan A/S
 C.F. Tietgens Boulevard 32C
 DK-5220 Odense SØ
 Denmark



Verification of CO₂ calculation of: Play systems



Data version no. 2023-10-05

The CO₂ calculation and data are in compliance with the principles of a carbon footprint impact according to the GHG protocol (Greenhouse Gas Protocol), Scope 3, cradle to gate related to all individual components in the product category: "Play systems" represented by item no.: PCM200321-0950.

(Scope 3 emissions include emission sources in the upstream and downstream value chain).

Date: 30. October 2023 | Valid until: 30. October 2025

Verified by:

Julie Marie Vejsgaard Larsen, LCA & EPD Consultant

Verification based on report: Validation of CO₂ calculation of 9 categories of Kompan product line, version 1.0, prepared by: Bureau Veritas HSE, Denmark: Julie M. V. Larsen.

Publication date: 30. October 2023

By Bureau Veritas HSE
 www.bureauveritas.dk
 +45 7731 1000



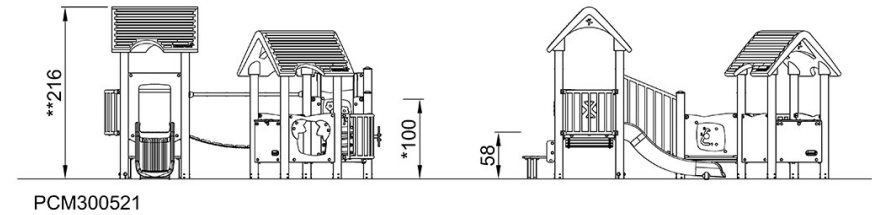
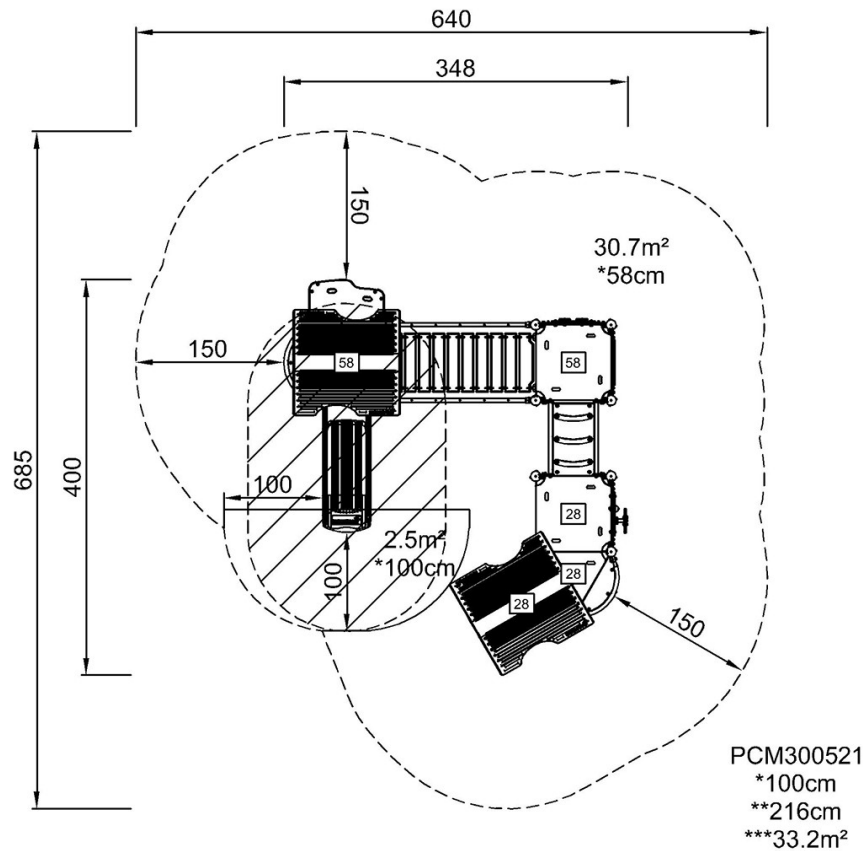
Speeltoren driedubbel - met boogbrug, hout

PCM300521

KOMPAN
Let's play

Max. valhoogte | Totale Hoogte | Veiligheidszone

Max. valhoogte | Totale Hoogte



[Bekijk BOVENAANZICHT](#)

[Bekijk ZIJAAANZICHT](#)