

Giant 360 Swing with Nest

M983

KOMPAN
Let's play



产品编号 M98301-1009

产品信息概览

长宽高尺寸	651x750x454 cm
适用年龄段	6+
容纳人数	7
颜色选择	●



Giant Swing 是一个令人惊叹的作品，深深吸引着孩子们。它会向多个方向高高荡起，勾起了孩子们的好奇心，促使他们一次又一次地回到这里。宽敞的秋千座椅可以让许多孩子坐着、站着或躺着。因此，无论有无帮助，所有人都可以使用这个座椅。Giant Swing 狂野的摇摆动作可以训练儿童的平衡感和空间感，这些运动技能是身体意识和空间判断的基础，例如可以保证孩子们在

交通中安全活动。在推拉和跳下 Giant Swing 时，孩子们的主要肌肉得到锻炼，骨密度也会增加。当孩子们在荡秋千的方向上进行协商和合作，并考虑到他人的限制时，他们的社交技能也会得到提高。



Giant 360 Swing with Nest

M983



秋千

身体素质 : develops balance, coordination and spatial awareness. The swinging movement trains the arm, leg and core muscles, and strengthens bone density when jumping off. **社交情感** : 宽敞的座椅可让许多儿童站着、躺着或坐在一起, 且对所有人都具有包容性。 **认知能力** : 培养幼儿对因果关系的理解、节奏感和思维能力。

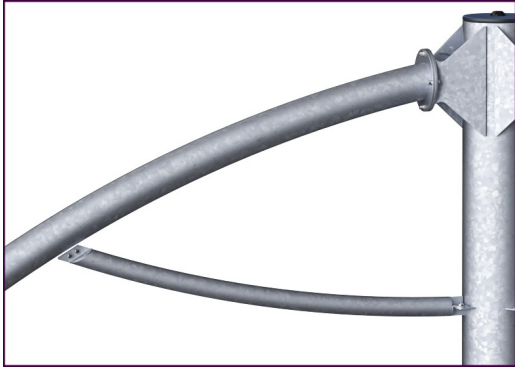


Swinging 360

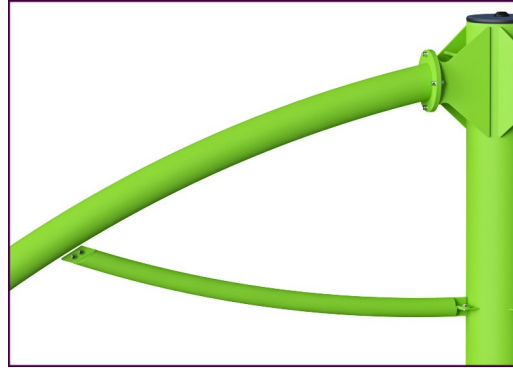
身体素质 : the rotating swing movement trains spatial awareness intensely, balance and coordination are further developed. **社交情感** : cooperation and empathy are trained when cooperating on directions of swinging. **认知能力** : figuring out how to use your body to navigate the swing in different directions is a great trainer of embodied cognition.

Giant 360 Swing with Nest

M983



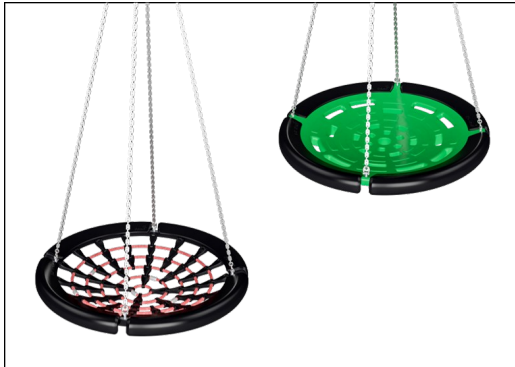
钢表面内外均采用无铅热镀锌镀层，户外耐蚀性高，维护成本低。



镀锌顶部的粉末涂层表面处理分两个步骤：轻磨和清洁，粉末涂层厚度 70-120 μm。



设计独特的 360 度旋转秋千挂点由不锈钢制成。秋千吊架的活动部件终身密封和润滑。吊架系统配有安全链，以防止秋千吊架在损坏时掉落。



KOMPAN 设计的鸟巢秋千座椅重量轻且符合全球安全标准。柔软减震的防滑表面保险杠使秋千座椅极为用户友好。绳索可选增强型 PA 绳或模制 PE 绳。两者均配有软橡胶缓冲器。



座椅悬架有不锈钢链或绳索形式。绳索由防紫外线的 PA 制成，并带有内部钢缆增强件。钢丝绳经过感应处理，以在钢丝绳和钢丝绳之间建立牢固的连接，从而导致良好的耐磨性。



巨型秋千可通过 KOMPAN 在线产品配置器以多种组合形式使用：镀锌钢和可选的柠檬绿粉末涂层，绳索或不锈钢链条悬架，地表或入地安装，绳索或贝壳鸟巢座椅。

产品编号 M98301-1009

安装信息

最大跌落高度	179 cm
安全面积	61.4 m ²
安装总时长	9.1
开挖量	1.10 m ³
混凝土使用量	0.65 m ³
标准入地深度	102 cm
运输重量	682 kg
固定选项	入地 ✓ 地表 ✓

质保信息

镀锌钢结构	终身质保
绳网	10 年
承保零部件	10 年
秋千悬挂	5 年
秋千座椅	10 年



Sustainability Data

M983



从原材料到成品

CO₂ 排放总量

kg CO₂e

CO₂ 排放量 / 千克

kg CO₂e/kg

回收的原料

%

M98301-1009

1,499.02

2.78

48.16

这些因素采用的总体框架为环保产品声明 (EPD), 该声明可量化“产品生命周期的环保信息, 并对相同功能的产品进行对比” (ISO, 2006)。在遵循该框架的同时, 对从原材料到制造的整个产品阶段 (A1-A3) 应用生命周期评估法。

Kompan A/S

C.F. Tietgens Boulevard 32C
DK-5220 Odense SØ
Denmark

Validation of CO₂ calculation method
BUREAU VERITAS
HSE Denmark A/S



Verification of CO₂ calculation of: Freestanding play equipment



Data version no. 2023-10-05

The CO₂ calculation and data are in compliance with the principles of a carbon footprint impact according to the GHG protocol (Greenhouse Gas Protocol), Scope 3, cradle to gate related to all individual components in the product category: "Freestanding play equipment" represented by item no.: KSW92011-0910.

(Scope 3 emissions include emission sources in the upstream and downstream value chain).

Date: 30. October 2023 | Valid until: 30. October 2025

Verified by:

Julie Marie Vejsgaard Larsen, LCA & EPD Consultant

Verification based on report: Validation of CO₂ calculation of 9 categories of Kompan product line, version 1.0, prepared by: Bureau Veritas HSE, Denmark: Julie M. V. Larsen.

Publication date: 30. October 2023

By Bureau Veritas HSE
www.bureauveritas.dk
+45 7731 1000

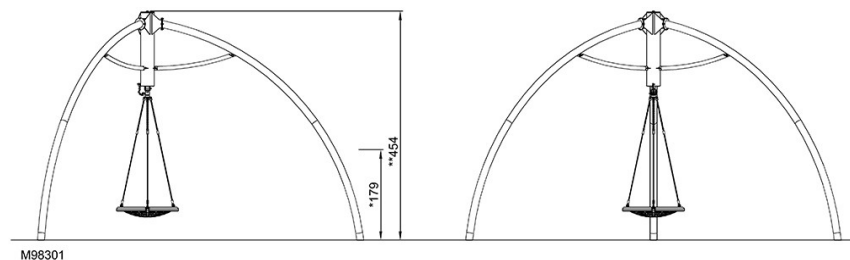
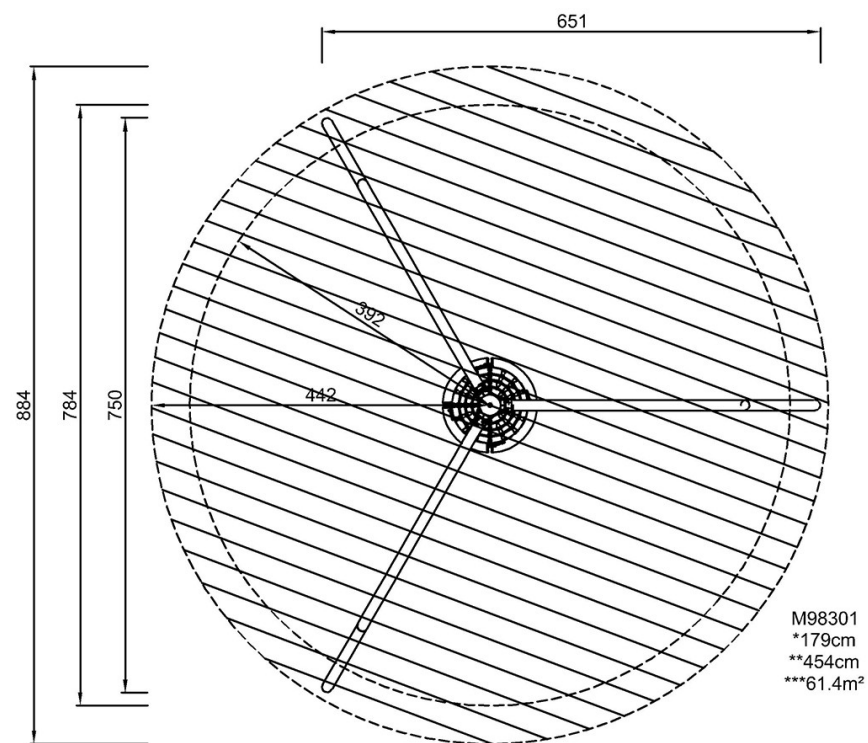


Giant 360 Swing with Nest

M983

最大跌落高度 | 总高度 | 安全区域

最大跌落高度 | 总高度



[点击查看俯视图](#)

[点击查看侧面图](#)