

Pull Down Pro

FAZ602

KOMPAN
Let's play



Med justerbar belastning og multifunksjonelle håndtak legger maskinen til rette for individuelt tilpassede øvelser som styrker muskelaturen i skuldre og øvre rygg, samt albuebøyemusklene, i en horisontal bakoverbevegelse. Styrkemaskinene og treningsbenkene gir enkel, sikker og effektiv styrketrening for alle større muskelgrupper.

Dette øker og forbedrer den daglige funksjonelle kapasiteten, spesielt for eldre og sportsutøvere, men også for personer som ønsker å få et mer trent utseende og forbedre sin kondisjon. Vektstabelen på 80 kg er inne i det lukkede kabinettet og kan justeres i 16 trinn à 5 kg med et smart og patentert håndtak. Produktet er veldig enkelt å trene på og helt

trygt å ha stående utendørs!

Produktnummer FAZ60200-0001	
Produktinformasjon	
Mål LxBxH	190x116x214 cm
Aldersgruppe	13+
Antall brukere	1
Fargevalg	



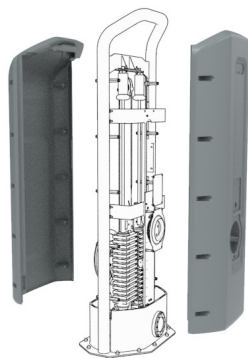
Se mer i KOMPAN Fit-appen



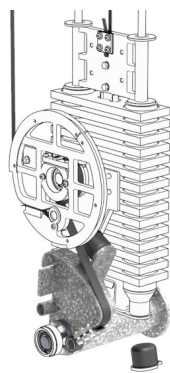
Pull Down Pro

FAZ602

KOMPAN
Let's play



Kabinettet beskytter alle bevegelige deler mot hærverk og fastklemninger. Kabinettet er laget av 5 mm rotomstøpt lineær polyetylen med lav tetthet, har bra slagstyrke og kan brukes innenfor et stort temperaturspenn.



Motstandseneheten og alle mekaniske stoppere er skjult i det helt lukkede kabinettet. Som et resultat er fastklemming ikke mulig, det er utrolig trygt å bruke og gir beskyttelse mot de bevegelige elementene. Produktene er EN 16630-sertifisert og samsvarer med ASTF3101 for utendørs treningsutstyr uten tilsyn.



De ergonomisk formede håndtakene har forskjellige grepsområder for tilpasningsdyktig trening, slik at personer fra 140–205 cm høye kan utføre øvelsen ergonomisk riktig og samtidig lage flere forskjellige øvelser. Håndtakene er støpt i aluminium og har en diameter på Ø33mm. Den grepsikre pulverlakeringen, som brukes på støttehåndtaket, er svært holdbar mot slitasje, har en isolerende effekt og gir samtidig



Setet er laget av polyuretan gummi og har en innsatsplate av elektro-galvanisert stål. Stålplaten forbinder setet med rammen. Denne konstruksjonen gjør setet ekstremt holdbart mot slitasje og fortsatt svært komfortabelt å sitte på og gir en god brukeropplevelse. Setet er plassert i en høyde på 46 cm, som er en behagelig sittehøyde og samtidig gjør forflytningen fra en rullestol enkel.



Vektstabelen på 80 kg er lukket inne i kabinettet og kan justeres med et dreibart håndtak i 16 trinn à 5 kg. Det smarte justeringssystemet er intuitivt å bruke og patentsøkt. Ingen pinner som forsvinner eller setter seg fast, du drar og roterer bare håndtaket for å velge en annen vektmotstand.



Inngangsakselen er Ø101,3 x 2,9 mm, og laget av S355 varmgalvanisert og pulverlakkert stål. Lagerhuset er støpt aluminium (EN AB-44100 / EN AB-AISI12(a)) med selvjusterende tette kulelager. En ekstremt sterk og slitesterk konstruksjon

Produktnummer FAZ60200-0001

Monteringsinformasjon

Maksimal fallhøyde	47 cm
Sikkerhetszone	18,2 m ²
Total monterings tid	9,3
Utgraving	0,00 m ³
Betong	0,00 m ³
Forankringsdybde (standard)	0 cm
Forsendingsvekt	507 kg
Forankring	Surface ✓

Garanti

Galvanisert stål	Livstids
Bevegelige deler	2 år
PUR komponenter	10 år
Garantert reservedeler	10 år
Komponenter i rustfritt stål	Livstids



Grønn data

FAZ602



Krybbe til port A1-A3

Totalt CO ₂ -utslipp	CO ₂ -ekvivalent per kg	Resirkuler te materialer	
kg CO ₂ -ekvivalent	kg CO ₂ -ekvivalent/kg	%	
FAZ60200-0001	1.039,25	2,89	43,95

Det overordnede rammeverket for disse faktorene er miljødeklarasjonen EPD (Environmental Product Declaration), som kvantifiserer «miljøinformasjon om produktets livssyklus og muliggjør sammenligninger mellom produkter som oppfyller samme funksjon» (ISO, 2006). Dette følger strukturen og anvender en livssyklusanalyse for hele produksjonsstadiet fra råvare til ferdig produksjon (A1-A3).

Kompan A/S

C.F. Tietgens Boulevard 32C
DK-5220 Odense SØ
Denmark



Verification of CO₂ calculation of: Fitness



Data version no. 2023-10-05

The CO₂ calculation and data are in compliance with the principles of a carbon footprint impact according to the GHG protocol (Greenhouse Gas Protocol), Scope 3, cradle to gate related to all individual components in the product category: "Fitness" represented by item no.: FAZ10100-0900.

(Scope 3 emissions include emission sources in the upstream and downstream value chain).

Date: 30. October 2023 | Valid until: 30. October 2025

Verified by:

Julie Marie Vejsgaard Larsen, LCA & EPD Consultant

Verification based on report: Validation of CO₂ calculation of 9 categories of Kompan product line, version 1.0, prepared by: Bureau Veritas HSE, Denmark: Julie M. V. Larsen.

Publication date: 30. October 2023

By Bureau Veritas HSE
www.bureauveritas.dk
+45 7731 1000

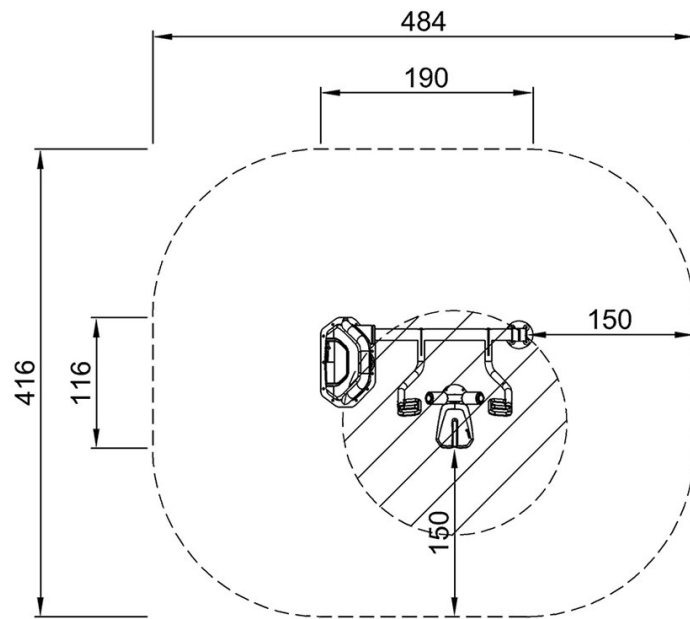


Pull Down Pro

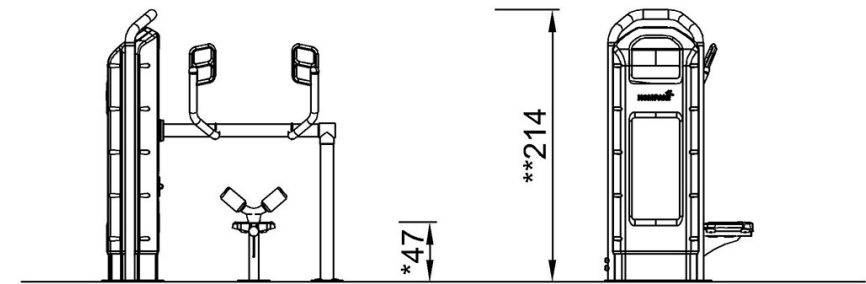
FAZ602

* Maks fallhøyde | ** Total høyde | *** Sikkerhetssone

* Maks fallhøyde | ** Total høyde



FAZ60200
*47cm
**214cm
***18.2m²



FAZ602

[Klikk for å se TOP VIEW](#)

[Klikk for å se SIDE VIEW](#)