

# Strövaren

PCE100221

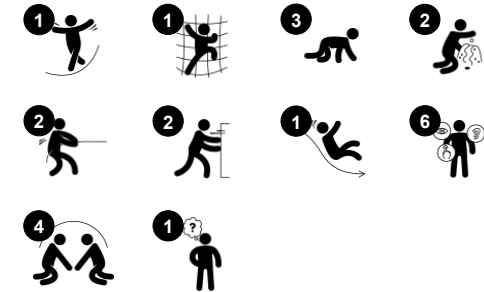
**KOMPANI**  
Let's play



Artikelnr. PCE100221-0602

## Generell produktinformation

Dimension LxWxH	228x308x240 cm
Åldersgrupp	1+
Kapacitet (användare)	14
Färgalternativ	



Wow! Strövaren är den perfekta lekstrukturen för aktiva småbarn. Här kan barnen leka, utvecklas och utforska. Lekstrukturen uppmuntrar aktiviteter som att rutscha och krypa, vilket stärker muskler och bygger viktiga koordinationsfärdigheter. Designen uppmuntrar också social lek vid t.ex. megafonen, bordet eller sandskoporna. Social lek stärker

samarbetsförmåga, empati och förmåga att bilda nya vänskaper. Strövaren inspirerar även kreativ och kognitiv lek med sandskoporna och bordet. Den här strukturen är perfekt för utveckling genom aktiv, rolig lek.



# Strövaren

PCE100221



## Krypa-genom hål

**Fysisk:** kors-koordinering, förmågan att kunna avgöra de egna kroppsdelarnas positionering, och rumsuppfattning utvecklas genom att klättra och krypa igenom hålet.

**Socioemotionell:** samarbete och turas om.

**Kognitiv:** genom att undersöka om kroppen får plats genom hålet ökar förståelse för rum, form och storlek samt rumsuppfattning



## Rutsch

**Fysisk:** att rutscha utvecklar rumsuppfattning och sinne för balans. Att sitta upp och åka ner tränar magmuskler. **Socioemotionell:** empati utvecklas genom att turas om. **Kognitiv:** små barn utvecklar förståelse för rum, fart och avstånd när de rutschar ner fort.



## Lekpaneler med sandskopor

**Fysisk:** koordination mellan hand-öga, barnen drar och puttar på. **Socioemotionell:** tvåsidigheten uppmuntrar samarbete och möjliggör parallelllek. **Kognitiv:** logiskt tänkande: när barnen förflyttar skoporna eller material skapas förståelse för orsak och verkan. **Kreativ:** byte av skopor, lämna skoporna i nya positioner.

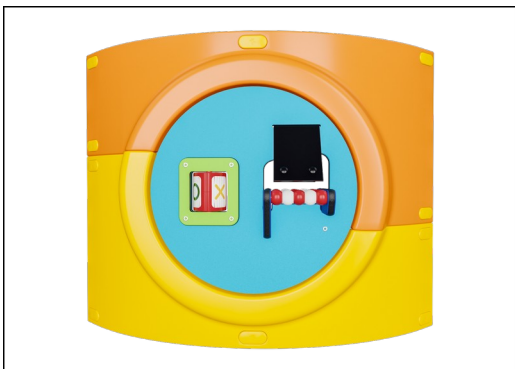


## Megafon

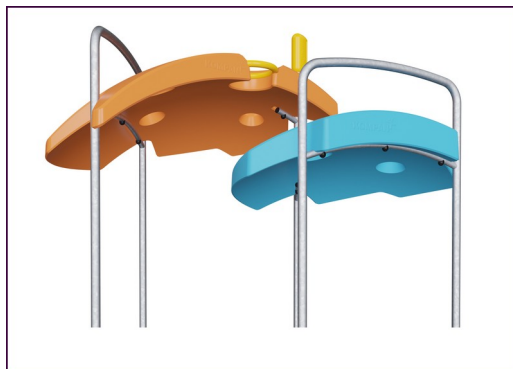
**Socioemotionell:** inspirerar kommunikation och förmåga att turas om. **Kognitiv:** förvrängda ljud väcker nyfikenhet och stimulerar förståelse för orsak och verkan.

# Strövaren

PCE100221



De böjda ELEMENTS-panelerna är gjutna av UV-stabiliserad återvinningsbar PE med 33% post consumer återvunnet material. Med flera alternativ för inbyggda lekfunktioner som också säkerställer en stark panellösning. De raka panelerna är tillverkade av KOMPAN 19 mm HDPE EcoCore™ som är ett mycket hållbart, miljövänligt och återvinningsbart material tillverkat av +95% PCM.



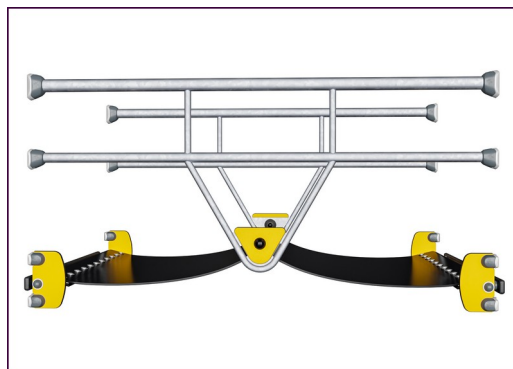
ELEMENTS tak är tillverkade av återvinningsbar PE tillverkad av 33% återvunnet material med en minsta vägg tjocklek på 5 mm för att säkerställa hög hållbarhet i alla klimat runt om i världen. Stålröret är varmförzinkade på in- och utsidan för maximal hållbarhet.



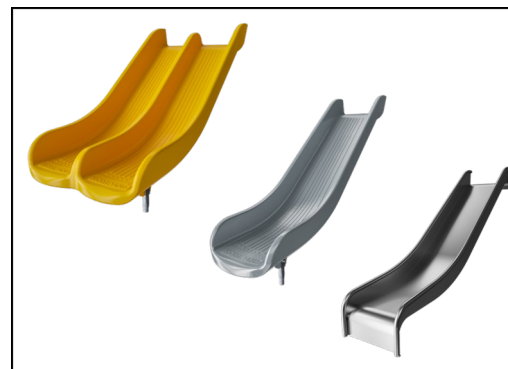
ELEMENTS-produkter finns i tre olika färgkombinationer: klassisk blå & grön, blommig orange & gul, naturlig lime och grön.



Huvudstolparna är tillverkade av högkvalitativt förzinkat stål med pulverlackerad toppfinish. Stolparnas toppar är förslutna med lock av UV-stabiliserad nylon (PA6). De gråfärgade gjutna golven är tillverkade av 75% PP-material från konsumentavfall med ett halkfritt mönster och en strukturerad yta. Alla golv bärs upp av unikt utformade aluminiumprofiler med låg kolhalt och flera fästalternativ.



ELEMENTS gummimembran är transportband gjort på lager av gummi blandning av naturgummi och SBR gummi, och armerad med lager av Polyeten och Polyamid. Tjockleken på 8mm säkerställer hög hållbarhet i alla miljöer.



Rutschkanorna finns i antingen gjuten PE tillverkad av 33% återvunnet post-consumer material i olika färger eller i helt AISI304 rostfritt stål med en tjocklek på 2mm.

Artikelnr. PCE100221-0602

## Installationsinformation

Max. fallhöjd	100 cm
Säkerhetsområde	20,5 m <sup>2</sup>
Total installationstid	11,5
Grävdjup (volym)	0,26 m <sup>3</sup>
Betong (volym)	0,00 m <sup>3</sup>
Stolpdjup (standard)	60 cm
Fraktvikt	266 kg
Förankring	Ytmonterin g ✓
	Nedgrävning ✓

## Information om garanti

EcoCore HDPE	Livstidsgaranti
Stolpar	10 år
PP-plattformar	10 år
Rep & nät	10 år
Reservdelar garanterade	10 år



# Hållbarhetsdata

PCE100221



Cradle to Gate A1-A3	Totalt CO <sub>2</sub> -utsläpp	CO <sub>2</sub> e per kg	Återvunna material
	kg CO <sub>2</sub> e	kg CO <sub>2</sub> e/kg	%
<b>PCE100221-0602</b>	545,07	2,70	48,93

Det övergripande ramverket som tillämpas för dessa faktorer är miljövarudeklarationen (EPD, Environmental Product Declaration), som kvantifierar "miljöinformation om produktens livscykel och möjliggör jämförelser av produkter som uppfyller samma funktion" (ISO, 2006). Denna struktur följer här och använder en livscykelanalys för hela produktstadiet från råmaterial till färdig produkt (A1-A3).

## Kompan A/S

C.F. Tietgens Boulevard 32C  
DK-5220 Odense SØ  
Denmark



## Verification of CO<sub>2</sub> calculation of: Play systems



Data version no. 2023-10-05

The CO<sub>2</sub> calculation and data are in compliance with the principles of a carbon footprint impact according to the GHG protocol (Greenhouse Gas Protocol), Scope 3, cradle to gate related to all individual components in the product category: "Play systems" represented by item no.: PCM200321-0950.

(Scope 3 emissions include emission sources in the upstream and downstream value chain).

**Date: 30. October 2023 | Valid until: 30. October 2025**

Verified by:

Julie Marie Vejsgaard Larsen, LCA & EPD Consultant

Verification based on report: Validation of CO<sub>2</sub> calculation of 9 categories of Kompan product line, version 1.0, prepared by: Bureau Veritas HSE, Denmark: Julie M. V. Larsen.

**Publication date: 30. October 2023**

By Bureau Veritas HSE  
www.bureauveritas.dk  
+45 7731 1000

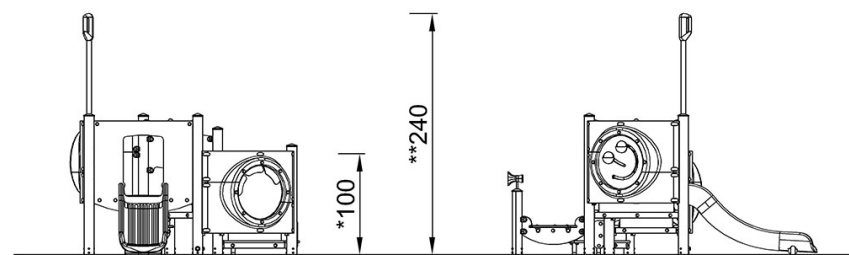
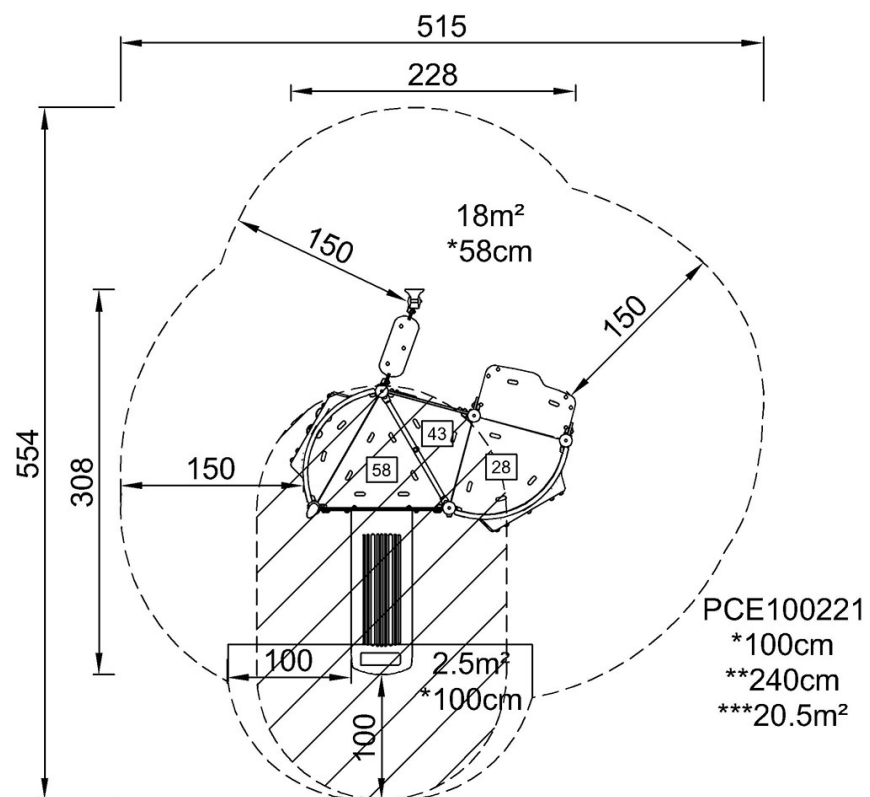


# Strövaren

PCE100221

\* Max fallhöjd | \*\* Totalhöjd | \*\*\* Säkerhetsyta

\* Max fallhöjd | \*\* Totalhöjd



PCE100221

[Klicka för att se TOP VIEW](#)

[Klicka för att se SIDE VIEW](#)