

Mega Speeltoren - met dak

PCM100831

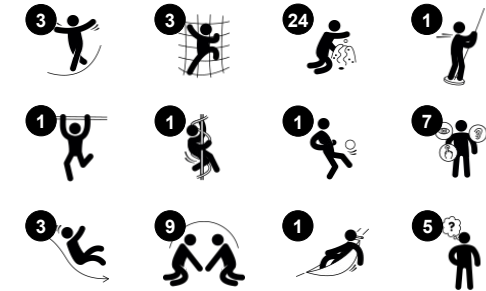
KOMPAN
Let's play



Item nummer PCM100831-0951

Algemene Product Informatie

Afmetingen LxBxH	477x394x320 cm
Leeftijdsgroep	2+
Speelcapaciteit	19
Kleuropties	



Deze Mega Speeltoren - met dak biedt speelactiviteiten voor iedereen: waar kinderen ook spelen - op grondniveau of op één van de hogere platforms - er is voor iedereen altijd wat te doen. Kinderen willen dan ook het liefst zo lang en vaak mogelijk op deze fantastische speelstructuur spelen. Het speeltoestel biedt een rijke verscheidenheid aan tactiele activiteiten. Op grondniveau kunnen kinderen

klimmen, zwieren en met het muziekpaneel spelen. Naar boven klimmen via de trap of de klimwand stimuleert de ontwikkeling van bilaterale coördinatievaardigheden. Deze vaardigheden verbeteren de samenwerking tussen beide hersenhelften. Deze samenwerking is essentieel voor de ontwikkeling van andere belang-rijke vaardigheden, zoals lezen. Kleine kinderen

vinden het geweldig om met de dubbele glijbaan razendsnel naar beneden te glijden. Er is voldoende ruimte voor begeleiders. Glijden versterkt de romp-spiers en stimuleert de ontwikkeling van evenwichtsgevoel. De glijspiraal voegt variatie toe en biedt alle kinderen een sensationele glijervaring. Draaiend naar beneden glijden stimuleert de ontwikkeling van ruimtebesef.



Mega Speeltoren - met dak

PCM100831



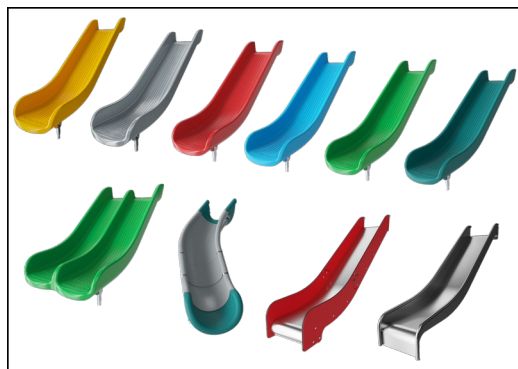
Panelen van 19mm EcoCore™. EcoCore™ is een uiterst duurzaam, milieuvriendelijk materiaal. Het is recyclebaar na gebruik en gemaakt van +95% gerecycled post-consumer materiaal van voedselverpakkingsafval.



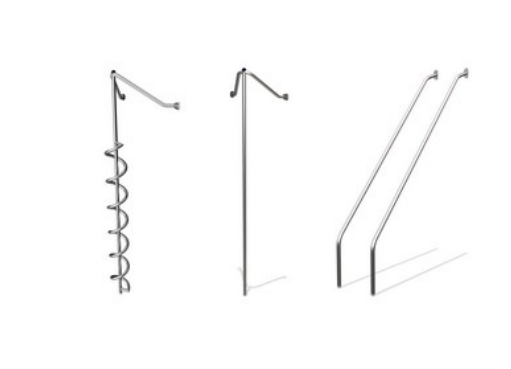
Hoofdstaanders met thermisch verzinkte stalen voetstukken zijn beschikbaar in verschillende materialen: Druk geïmpregneerde grenen staanders. Stalen staanders, pre-galvaniseerd van binnen en buiten en met gepoedercoate afwerking. Loodvrij aluminium met kleurgeanodiseerde afwerking. Greenline TexMade staanders van 95% post-consumer gerecycled PE en textielafval.



Alle platformen worden ondersteund door speciale, koolstofarme profielen met meerdere bevestigingsopties. De grijsgekleurde, gegoten PP platformen zijn gemaakt van 75% post-consumer materiaal en zijn voorzien van een antisliptextuur.



De glijbanen zijn beschikbaar in zes verschillende kleuren en drie materiaalsoorten: Rechte of gebogen PE glijbanen, uit één stuk gegoten, gemaakt van 33% gerecycled post-consumer materiaal. Gecombineerd, met EcoCore™ zijwanden en RVS. Of volledig in RVS en uit één stuk, voor vandalismebestendiger oplossingen.



De roestvast stalen speelelementen zijn gemaakt van hoogwaardig roestvast staal. Het staal wordt na de productie gereinigd door middel van een volledig beitsproces om een glad en schoon glijvlak te garanderen.



KOMPAN GreenLine uitvoeringen zijn gemaakt van uiterst milieuvriendelijke materialen met de laagst mogelijke CO2e emissiefactor. TexMade staanders, EcoCore™ panelen van 95% post-consumer gerecycled afval en gegoten PP platformen.

Item nummer PCM100831-0951

Installatie informatie

Max. valhoogte	204 cm
Veiligheidszone	37,6 m ²
Totale installatietijd	23,1
Graafwerk (vol.)	0,83 m ³
Benodigd beton	0,02 m ³
Verankeringsdiepte	85 cm
Verzendingsgewicht	911 kg
Verankeringsopties	In-ground ✓ Oppervlak ✓

Garantie informatie

EcoCore HDPE	Levenslang
Staander	10 jaar
PP Decks	10 jaar
Touwen en netten	10 jaar
Gegarandeerde reserveonderdelen	10 jaar



Sustainability Data

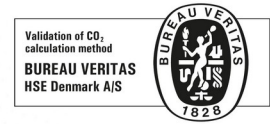
PCM100831



Cradle to Gate A1-A3	Total CO ₂ emission	CO ₂ e/kg	Recycled materials
	kg CO ₂ e	kg CO ₂ e/kg	%
PCM100831-0951	1.049,23	1,63	67,68
PCM100831-0901	1.135,15	1,92	62,39

The overall framework applied for these factors is the Environmental Product Declaration (EPD), which quantifies "environmental information on the life cycle of a product and enable comparisons between products fulfilling the same function" (ISO, 2006). This follows the structure and applies a Life-Cycle Assessment approach to the entire Product stage from raw material through manufacturing (A1-A3))

Kompan A/S
 C.F. Tietgens Boulevard 32C
 DK-5220 Odense SØ
 Denmark



Verification of CO₂ calculation of: Play systems



Data version no. 2023-10-05

The CO₂ calculation and data are in compliance with the principles of a carbon footprint impact according to the GHG protocol (Greenhouse Gas Protocol), Scope 3, cradle to gate related to all individual components in the product category: "Play systems" represented by item no.: PCM200321-0950.

(Scope 3 emissions include emission sources in the upstream and downstream value chain).

Date: 30. October 2023 | Valid until: 30. October 2025

Verified by:

Julie Marie Vejsgaard Larsen, LCA & EPD Consultant

Verification based on report: Validation of CO₂ calculation of 9 categories of Kompan product line, version 1.0, prepared by: Bureau Veritas HSE, Denmark: Julie M. V. Larsen.

Publication date: 30. October 2023

By Bureau Veritas HSE
 www.bureauveritas.dk
 +45 7731 1000

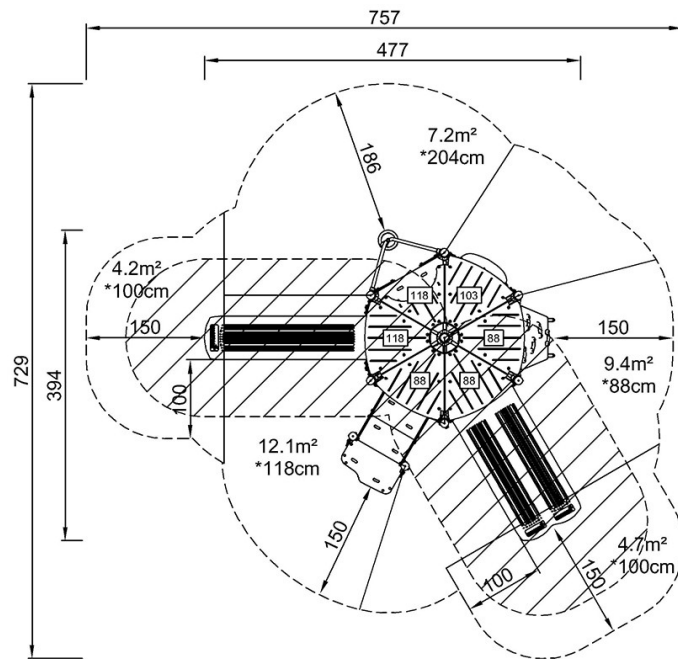


Mega Speeltoren - met dak

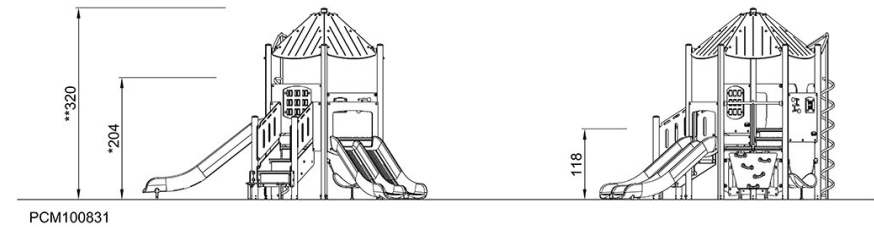
PCM100831

Max. valhoogte | Totale Hoogte | Veiligheidszone

Max. valhoogte | Totale Hoogte



PCM100831
*204cm
**320cm
***37.6m²



[Bekijk BOVENAANZICHT](#)

[Bekijk ZIJAAANZICHT](#)