

Torre con palo del pompiere


NRO1005

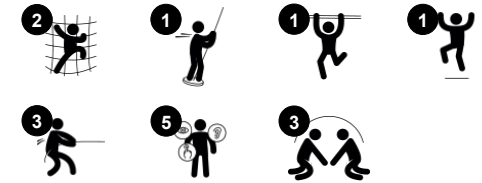
KOMPANI
Let's play



La torre con il palo dei pompieri è un'alternativa dinamica e divertente al tradizionale combinato con scivolo. Il design completamente aperto permette di accedere alla struttura in molti modi diversi: dalla rete in corda inclinata, dalla parete d'arrampicata oppure dal palo dei pompieri. Tutti questi elementi supportano lo sviluppo delle capacità motorie e migliorano la

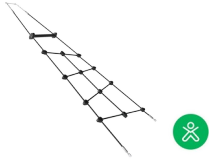
consapevolezza spaziale del bambino. Una volta arrivati sulla torre, i bambini potranno avventurarsi a scendere dal palo dei pompieri, che oltre ad essere divertente è ottimo per migliorare la forza muscolare.

Codice articolo NRO1005-1001	
Informazioni generali prodotto	
Dimensioni (LxLxA)	223x169x359 cm
Età d'uso	4+
Capacità di gioco	6
Opzioni colori	



Torre con palo del pompiere

NRO1005



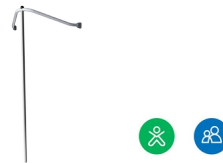
Rete da arrampicata

Fisico: la rete inclinata supporta il movimento di salita del corpo. La rete favorisce la coordinazione trasversale del corpo, che influisce sulla coordinazione della parte destra e sinistra del cervello, fondamentale per altre abilità come la capacità di leggere. L'asimmetria della rete sfida l'arrampicata dei bambini.



Scala con corda

Fisico: la coordinazione trasversale e la coordinazione occhio-mano sono favorite quando i bambini salgono sulla scala. I muscoli del busto e delle gambe vengono utilizzati intensamente. I muscoli della parte superiore del corpo vengono sviluppati quando i bambini si tirano verso l'alto con la corda. **Socio-emotivo:** imparare a fare a turni e a cooperare.



Palo dei pompieri

Fisico: la coordinazione è sostenuta quando si scende, così come i muscoli del busto e delle braccia. L'atterraggio rafforza la densità ossea, che viene costruita per la vita nella prima infanzia. **Socio-emotivo:** cambi di direzione e prese di rischio.

Torre con palo del pompiere

NRO1005

KOMPAN
Let's play



Tutti i prodotti Organic Robinia di KOMPAN sono realizzati in legno Robinia da fonti europee sostenibili. Su richiesta può essere fornito con FSC® Certified (FSC® C004450).



Ropes of UV-stabilized PES rope strands with inner steel cable reinforcement. The polyester yarn is made from +95% post-consumer materials and is inductively melted onto each strand.



Le parti in acciaio sono realizzate con acciaio inossidabile di alta qualità. L'acciaio viene pulito con un processo di decapaggio totale dopo la produzione per garantire superfici di scorrimento lisce e pulite.



Il legno Robinia può essere fornito come legno grezzo non trattato, verniciato con un pigmento trasparente di colore marrone che mantiene il colore del legno dorato o in una versione colorata in cui i componenti selezionati sono verniciati in diversi colori.

Codice articolo NRO1005-1001

Informazione installazione

Max. altezza di caduta	150 cm
Superficie di sicurezza	18,7 m ²
Tempo d'installazione totale	7,8
Volume di scavo	0,94 m ³
Volume di calcestruzzo	0,23 m ³
Profondità di base (standard)	100 cm
Peso della spedizione	348 kg
Opzioni ancoraggio	Interrato ✓ Superficie ✓

Garanzie

Legno Robinia	15 anni
Corde e reti	10 anni
Garanzia pezzi di ricambio	10 anni
Componenti in acciaio inossidabile	Garanzia a vita
Componenti in acciaio inossidabile	Garanzia a vita



Sustainability Data

NRO1005



Cradle to Gate A1-A3	Total CO ₂ emission	CO ₂ e/kg	Recycled materials
	kg CO ₂ e	kg CO ₂ e/kg	%
NRO1005-1001	132,84	0,47	4,60

The overall framework applied for these factors is the Environmental Product Declaration (EPD), which quantifies "environmental information on the life cycle of a product and enable comparisons between products fulfilling the same function" (ISO, 2006). This follows the structure and applies a Life-Cycle Assessment approach to the entire Product stage from raw material through manufacturing (A1-A3))

Kompan A/S
 C.F. Tietgens Boulevard 32C
 DK-5220 Odense SØ
 Denmark



Verification of CO₂ calculation of: Nature play



Data version no. 2023-10-05

The CO₂ calculation and data are in compliance with the principles of a carbon footprint impact according to the GHG protocol (Greenhouse Gas Protocol), Scope 3, cradle to gate related to all individual components in the product category: "Nature play" represented by item no.: NRO409-0621.

(Scope 3 emissions include emission sources in the upstream and downstream value chain).

Date: 30. October 2023 | Valid until: 30. October 2025

Verified by:

Julie Marie Vejsgaard Larsen, LCA & EPD Consultant

Verification based on report: Validation of CO₂ calculation of 9 categories of Kompan product line, version 1.0, prepared by: Bureau Veritas HSE, Denmark: Julie M. V. Larsen.

Publication date: 30. October 2023

By Bureau Veritas HSE
 www.bureauveritas.dk
 +45 7731 1000

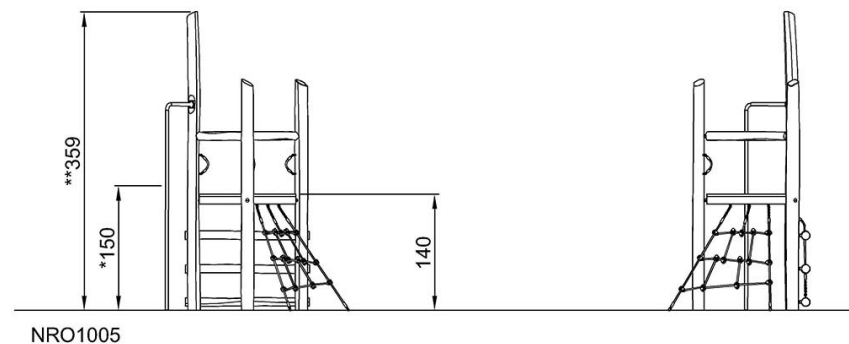
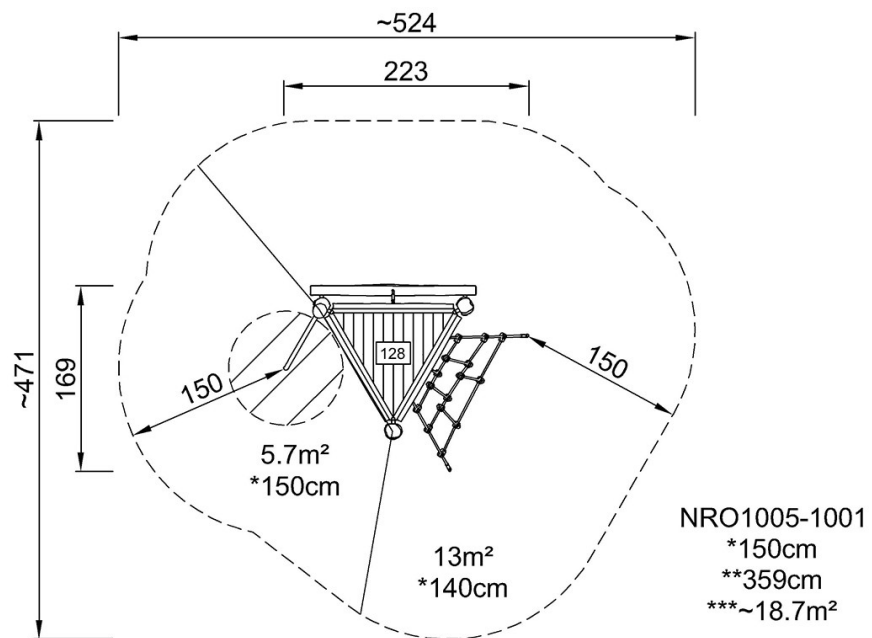


Torre con palo del pompiere

NRO1005

Altezza di caduta massima | Altezza totale | Superficie di sicurezza

Altezza di caduta massima | Altezza totale



[Fai clic per visualizzare il rapporto VISTA SUPERIORE](#)

[Fai clic per visualizzare il rapporto VISTA LATERALE](#)