

Vatsapenkki Pro

FAZ606

KOMPAN
Let's play



Ergonomisesti oikein sijoitetuilla jalkatuilla penkki helpottaa vatsarutistusten eli istumaan nousujen tekemistä vahvistaen kaikkia vatsalihaksia aiheuttamatta haitallista rasitusta alaselälle.

Tuotenumero FAZ60600-0001

Tuotetiedot

Mitat PxLxK	44x153x93 cm
Ikäryhmä	13+
Leikkikapasiteetti	1
Väri vaihtoehdot	



Lisää KOMPAN Fit -sovelluksessa



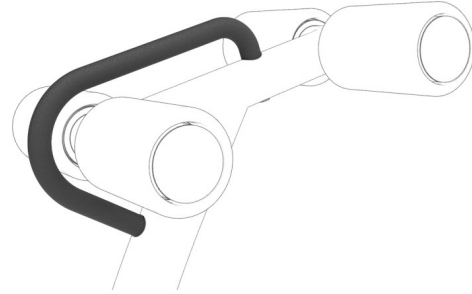
Vatsapenkki Pro

FAZ606

KOMPAN
Let's play



Istuin ja selkänoja on valmistettu polyuretaanikumiseoksesta (PUR) ja niissä on tärkein tukirakenne kestävyuden varmistamiseksi. Istuin ja selkänoja on asennettu 8 asteen kulmaan ja niissä on ergonomisesti muotoiltu ura selkärangalle, jotta asento on miellyttävä treenaamiseen. Uran ansiosta myös vesi pääsee valumaan tehokkaasti pois ja väline kuivuu nopeammin.



Vatsalihaspenkissä on tukitanko, jonka halkaisija on $\varnothing 30\text{mm}$. Tukitangon avulla käyttäjän on helpompaa käydä penkille ja nousta siltä pois. Tukitanko mahdollistaa myös esim. jalkojennoston selinmakuulla (alavatsalihasliike) penkillä toisinpäin maaten. Lisäksi tukitanko on erittäin kestävä kovassakin käytössä ja antaa hyvän pidon otteelle.



Kaikki teräsrakenteet on valmistettu hiilikuituteräksestä, joka on kuumasinkitty standardin ISO1461 mukaan ja jauhemaalattu ruosteenestoluokkaan C3, ISO12944-2 standardin mukaisesti. Pintojen liijyypitoisuus on alle 90 ppm ja perusmateriaalin alle 100 ppm.



Kädensijat on päällystetty kestäväällä polyuretaanipinnoitteella, joka antaa hyvän pidon ja kestää kulutusta erittäin tehokkaasti.



Jalkojen tukirullat ja reisituki on valmistettu polyuretaanikumista (PUR) ja niiden sisus on kestävä terästä. Ne antavat hyvän tuen ja mahdollistavat miellyttävän harjoitteluasennon. Pyörivät rullat ovat halkaisijaltaan $\varnothing 110\text{mm}$.



Kaikki KOMPANin kuntoilutuotteet täyttävät ulkokuntoiluvälineitä koskevien ASTM F3101- ja EN16630-standardien vaatimukset. Kuormitustestit suoritetaan staattisena testinä lisäämällä dynaamisia tekijöitä ja turvallisuustekijöitä määritettyyn 78 kg:n käyttäjäkohtaiseen painoon. Yhdelle käyttäjälle tarkoitettua tuotetta kuormitetaan 420 kg:lla.

Tuotenumero FAZ60600-0001

Asennustiedot

Putoamiskorkeus enintään	93 cm
Turva-alue	13,7 m ²
Asennusaika	3,4
Kaivanto	0,00 m ³
Betonivalu	0,00 m ³
Perustuksen syvyys (vakio)	0 cm
Lähtöksen paino	104 kg
Ankkurointivaihtoehdot	Pinta-as. ✓

Takuutiedot

Sinkitty teräs	Elinikäinen
PUR-osat	10 vuotta
Takuuseen kuuluvat varaosat	10 vuotta



Kestävän kehityksen data

FAZ606



Tuotevaihe A1–A3	Hiilidioksi dipäästöt yhteensä	Hiilidioksi dipäästöt kiloa kohden	Kierrätys materiaalit
	kg CO ₂ e	kg CO ₂ e/kg	%
FAZ60600-0001	197,09	3,72	27,34

Näihin tekijöihin sovellettavana yleiskehityksenä käytetään Environmental Product Declaration -ympäristötuoteselostetta (EPD), jossa määritetään "ympäristötiedot tuotteen elinkaaren ajalta ja joka mahdollistaa samaan tehtävään tarkoitettujen tuotteiden keskinäisen vertailun" (ISO, 2006). Tämä seuraa elinkaariarviointimenetelmän (Life Cycle Assessment, LCA) rakennetta ja soveltaa sitä koko tuotevaiheeseen raaka-aineen hankinnasta tuotteen valmistukseen (A1–A3).

KOMPAN
Let's play

Kompan A/S

C.F. Tietgens Boulevard 32C
DK-5220 Odense SØ
Denmark

Validation of CO₂ calculation method
BUREAU VERITAS
HSE Denmark A/S



Verification of CO₂ calculation of: Fitness



Data version no. 2023-10-05

The CO₂ calculation and data are in compliance with the principles of a carbon footprint impact according to the GHG protocol (Greenhouse Gas Protocol), Scope 3, cradle to gate related to all individual components in the product category: "Fitness" represented by item no.: FAZ10100-0900.

(Scope 3 emissions include emission sources in the upstream and downstream value chain).

Date: 30. October 2023 | Valid until: 30. October 2025

Verified by:

Julie Marie Vejsgaard Larsen, LCA & EPD Consultant

Verification based on report: Validation of CO₂ calculation of 9 categories of Kompan product line, version 1.0, prepared by: Bureau Veritas HSE, Denmark: Julie M. V. Larsen.

Publication date: 30. October 2023

By Bureau Veritas HSE
www.bureauveritas.dk
+45 7731 1000

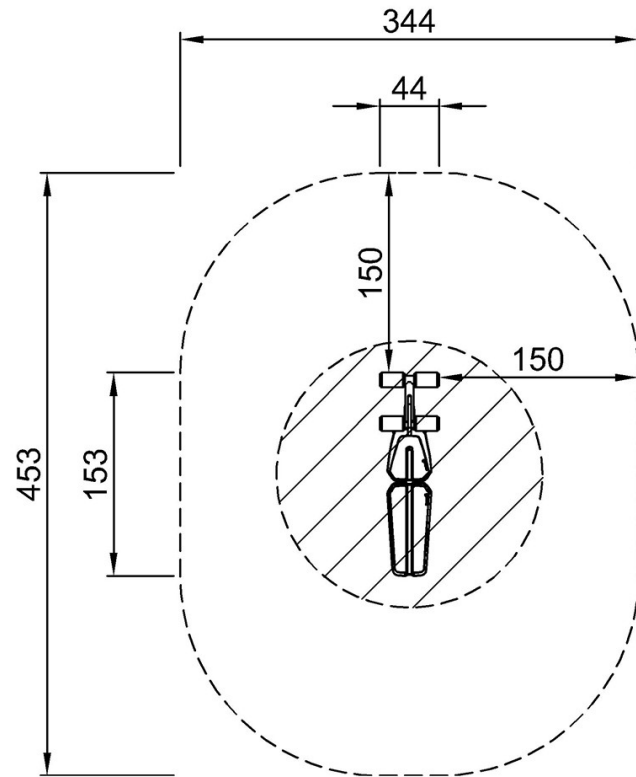


Vatsapenkki Pro

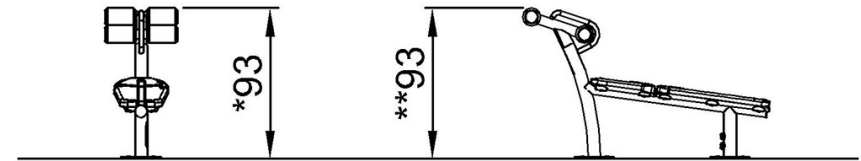
FAZ606

Putoamiskorkeus enint. | Kokonaiskorkeus | Turva-alue

Putoamiskorkeus enint. | Kokonaiskorkeus



FAZ60600
*93cm
**93cm
***13.7m²



FAZ60600

[Klikkaa nähdäksesi NÄKYMÄ YLHÄÄLTÄ](#)

[Klikkaa nähdäksesi NÄKYMÄ SIVULTA](#)