

# Water Channel with Splash Table


NRO508

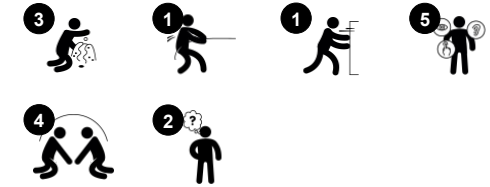
**KOMPANI**  
Let's play



产品编号 NRO508-0601

## 产品信息概览

长宽高尺寸	137x317x107 cm
适用年龄段	2+
容纳人数	13
颜色选择	



Water Channel with Splash tables 是游乐场的一大亮点，能让孩子们沉浸在探索性游戏中长达数小时。Splash Table 和 Water Channel 的组合可同时容纳许多儿童玩耍。开放式的设计可以让孩子们在游戏中进行眼神交流、合作和协商，从而激发社交情感技能以及沟通和认知技能。Splash Table 可以放置材料，有角度的水流可以将材料运送到 Splash Table 上。这种探

索性游戏有助于训练儿童的创造力和逻辑思维，促进了儿童认知和创造力的发展。就拿水龙头来说：按下时，水流出；松开时，水流停止，这是理解物体知识的基础。



# Water Channel with Splash Table

NRO508



## Water tap

**社交情感：**在取水时培养轮流和合作意识。**认知能力：**培养对因果关系的理解能力和逻辑思维，找出如何推水和放手来停止水流。**创造力：**改变水流量和顺序



## Splash table with plug

**社交情感：**合作与分享的交汇点。培养轮流参与和合作精神。**认知能力：**当孩子们停止游戏或放开盆中的水时，可以训练逻辑思维和对因果关系的理解。**创造力：**水塞可以改变水位，从而提高逻辑思维能力。



## Water channel

**社交情感：**children cooperate and communicate from both ends when running water through the channel. **认知能力：**在孩子们等待水流过的过程中，培养逻辑思维和对因果关系的理解。



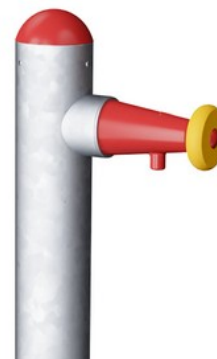
## Lower platform

**身体素质：**爬上爬下可以锻炼肌肉和运动技能，如协调能力，这对身体调整好方向感非常重要。**社交情感：**孩子们可以坐在一起聊天。台阶可以帮助需要额外高度的儿童操作水龙头和水道。

# Water Channel with Splash Table

NRO508

**KOMPAN**  
Let's play



KOMPAN 的所有有机刺槐产品均由 刺槐木材制成，来自欧洲的可持续环保木材。可根据要求提供 FSC® Certified (FSC® C004450)

钢表面内外均采用无铅热镀锌镀层，户外耐蚀性高，维护成本低。

一体式水龙头在按下时会打开，松开时停止。水通过立柱内部的管道供水，立管底部的软管或管道连接。供水可通过松动的软管，或永久的地下管线。



刺槐木可以作为未经处理的原木供应，也可以涂有棕色透明颜料，保持木材的金色木色。

产品编号 NRO508-0601

## 安装信息

最大跌落高度	0 cm
安全面积	22.9 m <sup>2</sup>
安装总时长	5.5
开挖量	0.57 m <sup>3</sup>
混凝土使用量	0.00 m <sup>3</sup>
标准入地深度	64 cm
运输重量	278 kg
固定选项	入地 ✓

## 质保信息

镀锌钢结构	终身质保
Robinia 木材	15 年
承保零部件	10 年
不锈钢零件	终身质保



# Sustainability Data

NRO508



从原材料到成品	CO <sub>2</sub> 排放总量	CO <sub>2</sub> 排放量 / 千克	回收的原料
	kg CO <sub>2</sub> e	kg CO <sub>2</sub> e/kg	%
NRO508-0601	144.56	0.65	8.50

这些因素采用的总体框架为环保产品声明 (EPD), 该声明可量化“产品生命周期的环保信息, 并对相同功能的产品进行对比” (ISO, 2006)。在遵循该框架的同时, 对从原材料到制造的整个产品阶段 (A1-A3) 应用生命周期评估法。

**Kompan A/S**  
C.F. Tietgens Boulevard 32C  
DK-5220 Odense SØ  
Denmark



## Verification of CO<sub>2</sub> calculation of: Nature play



Data version no. 2023-10-05

The CO<sub>2</sub> calculation and data are in compliance with the principles of a carbon footprint impact according to the GHG protocol (Greenhouse Gas Protocol), Scope 3, cradle to gate related to all individual components in the product category: "Nature play" represented by item no.: NRO409-0621.

(Scope 3 emissions include emission sources in the upstream and downstream value chain).

**Date: 30. October 2023 | Valid until: 30. October 2025**

Verified by:

Julie Marie Vejsgaard Larsen, LCA & EPD Consultant

Verification based on report: Validation of CO<sub>2</sub> calculation of 9 categories of Kompan product line, version 1.0, prepared by: Bureau Veritas HSE, Denmark: Julie M. V. Larsen.

**Publication date: 30. October 2023**

By Bureau Veritas HSE  
www.bureauveritas.dk  
+45 7731 1000

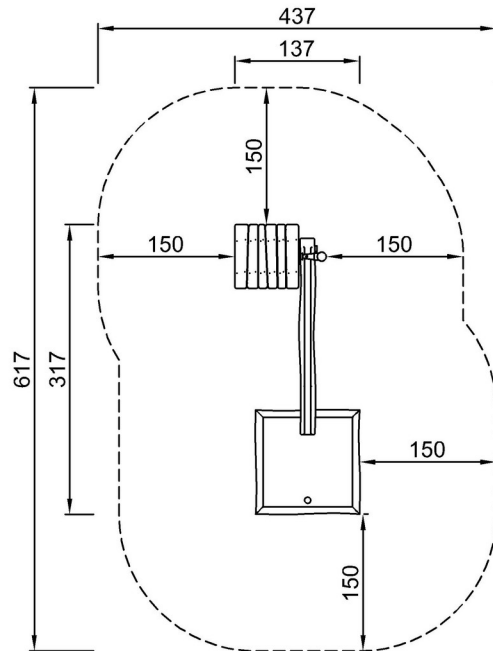


# Water Channel with Splash Table

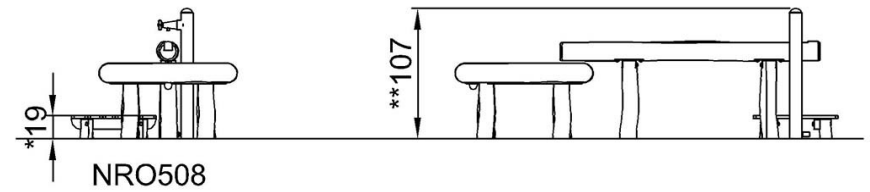
NRO508

最大跌落高度 | 总高度 | 安全区域

最大跌落高度 | 总高度



NRO508-xx01  
\*19cm  
\*\*107cm  
\*\*\*22.9m<sup>2</sup>



[点击查看俯视图](#)

[点击查看侧面图](#)