

Żwirownia piaskowa

PCM104131

KOMPANI
Let's play



Nr produktu PCM104131-0903	
Ogólne Informacje o Produkcie	
Wymiary DxSzxW	358x322x290 cm
Grupa wiekowa	2+
Max. Ilość Osób	24
Dostępne kolory	



Sand Gravel Pit to niezwykle atrakcyjne urządzenie do zabawy z piaskiem, które zajmie dzieci zabawą przez wiele godzin. Jest on obsługiwany przez ciągnięcie łańcucha. Wiadro z piaskiem podniesie się, opuści lub przejdzie dookoła, ale pozostanie na miejscu, gdy łańcuch zostanie zwolniony. To, oprócz fascynującej zabawy w piasku, jest świetnym

treningiem umiejętności logicznego myślenia dzieci. Negocjacje i współpraca w celu dostarczenia piasek do i z lejka przez wiadro lub łyżki do piasku są świetne dla starszych dzieci rozwijając umiejętności społeczno-emocjonalne. W domu można przesuwac wiele elementów dotykowych, aby bawić dzieci czekające na żuraw do piasku. Lejek z piasku

pomaga dzieciom zrozumieć trwałość obiektu: że rzeczy mogą nadal istnieć, gdy są poza zasięgiem wzroku. Platforma jest otwarta umożliwiając dostęp na wiele sposobów, co umożliwia grę wszystkim użytkownikom. A z boku, drążek do przewrotów usuwa nadwyżkę energii, która musi być spalona.



Żwirownia piaskowa

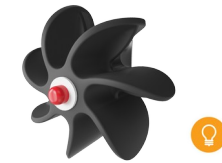
PCM104131

KOMPANI
Let's play



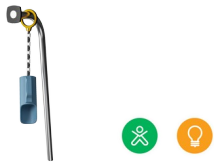
Wiaderko z piaskiem

Fizyczne: koordynację krzyżową, rozwijając w ten sposób współpracę lewej i prawej połowy mózgu, która jest niezbędna do umiejętności akademickich, takich jak czytanie. **Poznawcze:** zrozumienie trwałości obiektu, opróżnianie i napełnianie wiadra.



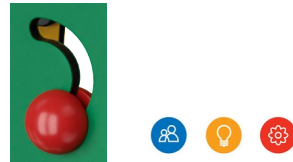
Tarcza piaskowa

Poznawcze: obracające się koło piaskowe stymuluje proces rozumienia przyczynowo-skutkowego



Łopátka do piasku

Fizyczne: rozwija sprawność fizyczną oraz mięśnie górnej części ciała **Poznawcze:** rozumienie trwałości przedmiotów, napełnianie i opróżnianie czerpaków.



Kula do zabawy

Społeczno-Emocjonalne: można bawić się z obu stron, zachęcając do współpracy. **Poznawcze:** zrozumienie przyczyny i skutku. **Twórcze:** zostaw ślad i umieść kule w różnych pozycjach.



Szufelki do piasku

Fizyczne: koordynacja ręka-oko i ruchy pchająco-ciągące. **Społeczno-Emocjonalne:** zachęca do współpracy ze względu na dwustronny charakter i zapewnia równoległą rozgrywkę. **Poznawcze:** logiczne myślenie: rozumienie przyczyny i skutku podczas przesuwania czerpaków w rowkach lub przenoszenia materiałów z czerpaka do czerpaka. **Twórcze:** przesuwanie czerpaków oraz ustawianie ich w nowych pozycjach



Drzwi obrotowe

Fizyczne: rozwijają poczucie równowagi oraz mięśnie tułowia podczas zwieszania się z kolan. Dodatkowo, mięśnie ramion oraz nóg rozwijają się w trakcie wspinaczki w górę oraz przewrotów. W trakcie zabawy wzmacniane są także poczucie równowagi oraz orientacja przestrzenna. **Społeczno-Emocjonalne:** spotkania, kontakty towarzyskie i zachowanie kolejności podczas wchodzenia i schodzenia przez drążek.



Lejek

Społeczno-Emocjonalne: trenuje współpracę i kolejność, gdy dzieci umieszczają materiały w lejku. **Poznawcze:** przepuszczanie materiałów przez lejki wspiera logiczne myślenie dzieci, a w przypadku młodszych dzieci pozwala zrozumieć stałość przedmiotów: materiały nie znikają, ale przechodzą na drugi koniec.

Żwirownia piaskowa

PCM104131

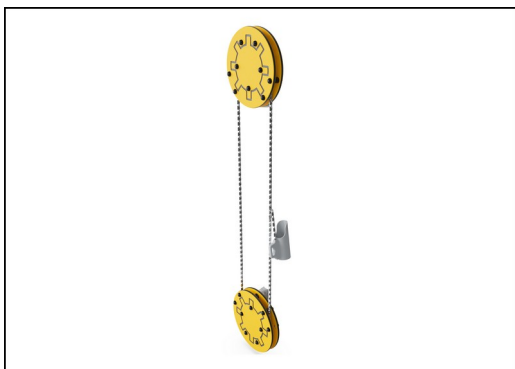
KOMPAN
Let's play



Panele wykonane są z 19mm EcoCore™. EcoCore™ to niezwykle wytrzymały materiał, przyjazny środowisku, który nie tylko może być poddany procesowi recyklingu, ale również jego podstawa wykonana jest w 95% z materiałów pokonsumenckich wykonanych z zużytych opakowań po żywności.



Główne słupy ze stopą stalową ocynkowaną ogniowo są dostępne w różnych wersjach materiałowych: słupki z drewna sosnowego impregnowanego ciśnieniowo, wstępnie ocynkowane wewnątrz i na zewnątrz ze stalowymi słupkami malowanymi proszkiem; aluminium bezołowiowe z z anodyzowanym kolorem górnym wykończeniem; słupy Greenline TexMade wykonane w 95% z pokonsumenckiego przetworzonego PE i odpadów tekstylnych.



Wciągnik do piasku został zaprojektowany z górnymi i dolnymi gąsienicami EcoCore o dużej średnicy, które zawsze zapewniają bezpieczną odległość między łańcuchami uniemożliwiając ich skrzyżowanie i zaplątanie. Łańcuch wykonany z wysokiej jakości stali nierdzewnej zapewni długą żywotność produktu.



Wiaderko do piasku jest wykonane z jednej części formowanego PE (polietylen). PE, wykonany jest w 33% z materiałów pokonsumenckich w różnych kolorach i o minimalnej grubości wynoszącej 5mm. Materiał zgodny ze standardami Unii Europejskiej wg dyrektywy EN 71-3 oraz przetestowany pod kątem stabilności UV.



Wszystkie platformy są wsparte na unikalnych profilach aluminiowych o niskiej zawartości węgla z wieloma opcjami mocowania. Pomosty w kolorze szarym wykonane są w 75% z pożytkowego materiału PP pochodzącego z odpadów oceanicznych, a ich powierzchnia ma antypoślizgowy wzór i fakturę.



Wersje KOMPAN GreenLine zostały zaprojektowane z materiałów najbardziej przyjaznych dla środowiska o najniższym możliwym współczynniku emisji CO2e. Słup TexMade, panele EcoCore™ w 95% pochodzących z recyklingu odpadów pokonsumenckich i pokłady z formowanego PP.

Nr produktu PCM104131-0903

Informacje Dotyczące Instalacji

Max. wysokość upadku	88 cm
Strefa bezpieczeństwa	28,6 m ²
Czas instalacji	19,4
Objętość wykopu	0,33 m ³
Objętość betonu	0,04 m ³
Głębokość podstawy (standardowa)	90 cm
Waga przesyłki	572 kg
Opcje kotwiczenia	W ziemi <input checked="" type="checkbox"/> Powierzchnia <input checked="" type="checkbox"/>

Informacje o Gwarancji

EcoCore HDPE	Dożywotnia
Słup	10 lat
Pokłady PP	10 lat
Elementy z litego tworzywa sztucznego	10 lat
Części Zapasowe	10 lat



Dane Dotyczące Zrównoważonego Rozwoju

PCM104131



Od wydobycia surowców do opuszczenia wytwórni A1–A3

Całkowita emisja CO ₂	CO ₂ e na kg produktu	Materiały pochodzące z recyklingu
----------------------------------	----------------------------------	-----------------------------------

kg CO ₂ e	kg CO ₂ e/kg	%
----------------------	-------------------------	---

PCM104131-0950	851,11	1,97	66,91
-----------------------	--------	------	-------

PCM104131-0903	1.013,37	2,55	57,28
-----------------------	----------	------	-------

Ogólne ramy stosowane dla tych czynników to Środowiskowa Deklaracja Produktu (EPD), która określa ilościowo "informacje środowiskowe dotyczące cyklu życia produktu i umożliwia porównywanie produktów spełniających tę samą funkcję" (ISO, 2006). W niniejszym dokumencie przyjęto strukturę i zastosowano podejście oceny cyklu życia w odniesieniu do całego etapu produktu, od surowców po produkcję (A1-A3).

Kompan A/S
C.F. Tietgens Boulevard 32C
DK-5220 Odense SØ
Denmark



Verification of CO₂ calculation of: Play systems



Data version no. 2023-10-05

The CO₂ calculation and data are in compliance with the principles of a carbon footprint impact according to the GHG protocol (Greenhouse Gas Protocol), Scope 3, cradle to gate related to all individual components in the product category: "Play systems" represented by item no.: PCM200321-0950.

(Scope 3 emissions include emission sources in the upstream and downstream value chain).

Date: 30. October 2023 | Valid until: 30. October 2025

Verified by:

Julie Marie Vejsgaard Larsen, LCA & EPD Consultant

Verification based on report: Validation of CO₂ calculation of 9 categories of Kompan product line, version 1.0, prepared by: Bureau Veritas HSE, Denmark: Julie M. V. Larsen.

Publication date: 30. October 2023

By Bureau Veritas HSE
www.bureauveritas.dk
+45 7731 1000

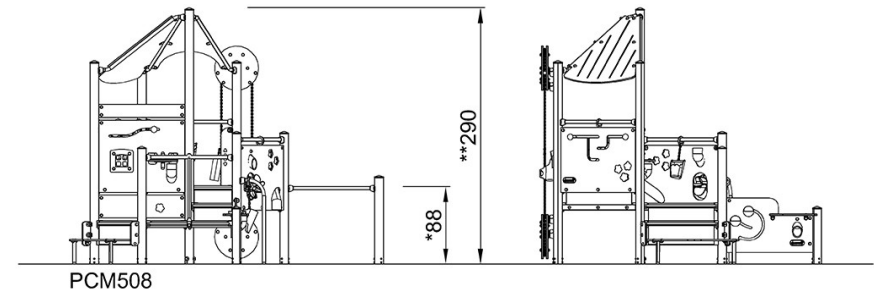
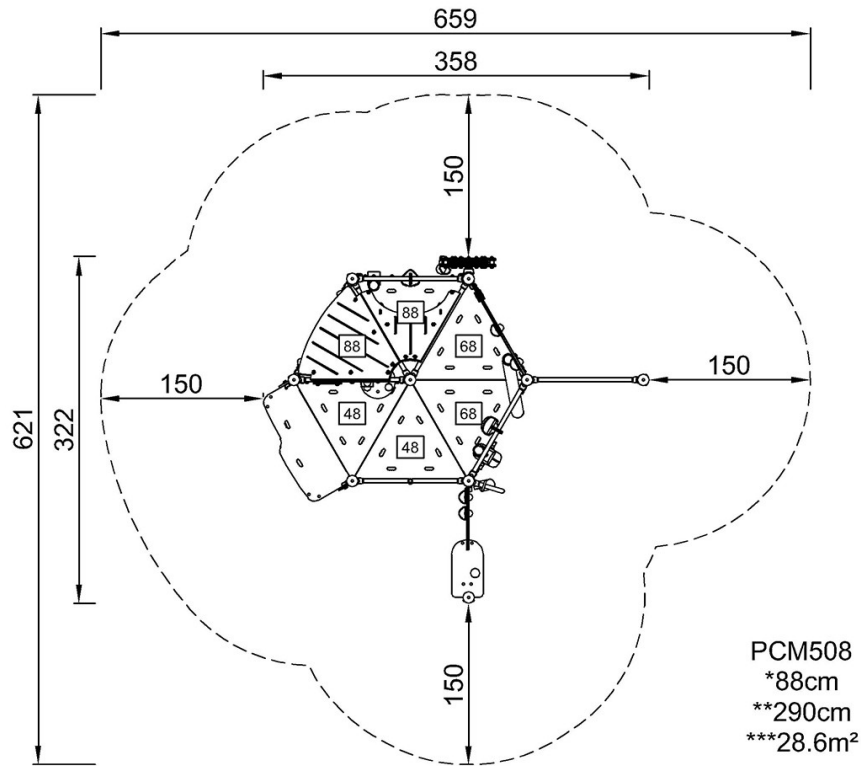


Żwirownia piaskowa

PCM104131

* Max Wys. Upadku | ** Wysokość | *** Strefa Bezpieczeństwa

* Max Wys. Upadku | ** Max Wysokość



[Kliknij, aby zobaczyć RZUT Z GÓRY](#)

[Kliknij, aby zobaczyć RZUT BOCZNY](#)